

# Elaita

2019

Elaita

2019

Дорогой читатель,

В этом издании каталога светодиодных светильников ELAITA LED мы попробовали использовать минимум символов и дать максимум информации о дизайне, технологиях и практичности продукции.

Создавая корпус, использовали технологию литого под давлением алюминия, которая надежно защищает светодиоды от перегрева, а используемые драйверы играючи справляются

с нестабильностью питающей сети.

Каждое здание в любом городе мира может стать чем то уникальным, для этого требуется немного, всего лишь применить светодиодные светильники ELAITA LED.

Спасибо, что используете светодиодные светильники Elaíta в Ваших проектах.

Наши специалисты помогут вам подобрать нужное решение.

Мы делаем мир ярче, мы делаем это вместе.



CEO

Черкашин Евгений

Стр. 1 - 12



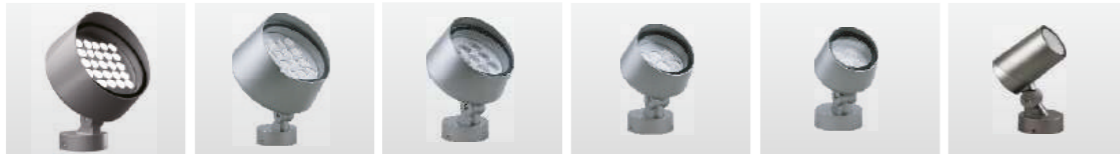
Italiano 01D Italiano 02D Italiano 03D Italiano 04D Italiano 05D Italiano 06D

Стр. 13 - 14



Akvareli 01D Akvareli 02D

Стр. 15 - 30



Arnold 01D Arnold 02D Arnold 03D Arnold 04D Arnold 05D Arnold 06D



Arnold 07D Arnold 08D

Стр. 31 - 50



Verona 01D Verona 02D Verona 03D Verona 04D Verona 05D

Стр. 51 - 60



Modena 01D Modena 02D Modena 03D Modena 04D

Стр. 61 - 66



Milan 01D Milan 02D Milan 03D

Стр. 67 - 74



Kvadro 01D Kvadro 02D

Стр. 75 - 78



Bender 01D-03D Bender 04D-06D

Стр. 79 - 88



Comus 01D Comus 02D Comus 03D Comus 04D

Стр. 89 - 100



San-Marino 01D San-Marino 02D San-Marino 03D San-Marino 04D San-Marino 05D San-Marino 06D

Стр. 101 - 120



Neapole 01D Neapole 01D Neapole 03D Neapole 04D Neapole 05D Neapole 06D



Neapole 07D Neapole 08D Neapole 09D Neapole 010D Neapole 11D Neapole 12D Neapole 13D

Стр. 121 - 124



Nlo 01L Nlo 02L Nlo 04L Nlo 12L

Стр. 125 - 126



Orakul 01D

Orakul 02D

Стр. 127 - 128



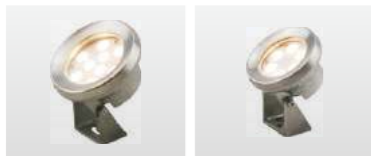
Window

Стр. 129 - 130



Luch

Стр. 131 - 132



Pool 01D

Pool 02D

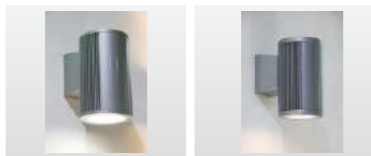
Стр. 133 - 134



Slot 01D

Slot 02D

Стр. 135 - 142



Tubus 01D

Tubus 02D

Стр. 143 - 149



Road 01D

Road 02D

Road 03D

Стр. 149 - 154



Kosmos 01D

Kosmos 11D

Kosmos 02D

Kosmos 12D

Kosmos 03D

Kosmos 13D

Стр. 155 - 166



EL-D2120K

EL-G2120K

EL-D8000

EL-Y8000

EL-D3200

EL-D2000



EL-Y2000

EL-D100

EL-M2120K

EL-B2120K BTS

EL-M3200

EL-M3200R

## Маркировки светильников

Italiano

W<sup>1</sup>

Y<sup>2</sup>

M<sup>3</sup>

D<sup>4</sup>

U<sup>5</sup>

L<sup>6</sup>

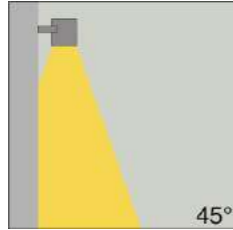
K<sup>7</sup>

V<sup>8</sup>

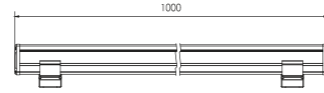
название светильника    мощность    оптика    длина светильника    тип корпуса    крепление    количество лучей    цветовая температура    напряжение питания

W<sup>1</sup> мощность    потребляемая мощность светильника

Y<sup>2</sup> оптика    угол раскрытия светового потока, например маркировка 45Y, значит что световой поток раскрывается на 45°



M<sup>3</sup> длина светильника    указывается только у линейных светильников



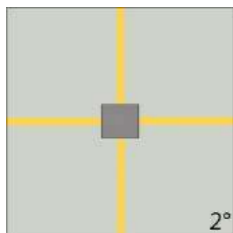
D<sup>4</sup> тип корпуса    указывает на диаметр или размер корпуса. У каждой серии светильников разные модификации.

U<sup>5</sup> крепление    указывается только у светильников с разными креплениями.

- 01U П-образная лира
- 02U трубчатое круглое крепление
- 03U трубчатое овальное крепление
- 04U крепление на хомуты
- 05U консоль для крепления на опору
- 06U грунтовое крепление
- 07U крепление «серьга»
- 08U П-образная удлиненная лира

- 21U настенное крепление
- 22U потолочное крепление

L<sup>6</sup> количество лучей    указывается только у светильников с несколькими лучами.  
Например маркировка 4L значит, что у светильника 4 разнонаправленных луча



K<sup>7</sup> цветовая температура    монохромные светильники можно заказать со свечением:

- 3000K - теплый белый
- 4000K - нейтральный белый
- 5000K - холодный белый
- OK - оранжевый
- RK - красный
- BK - синий
- GK - зеленый

RGB - светильники, с возможностью управления цветом, можем создать любой цветовой оттенок

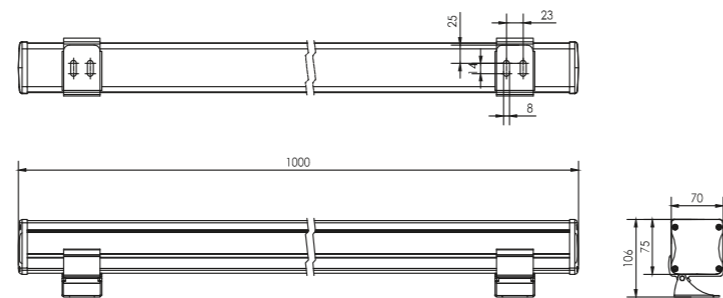
V<sup>8</sup> напряжение питания    маркировки 12V, 24V, 36V обозначают питание светильника 12В, 24В, 36В. Для работы светильников необходим драйвер. Светильники с питанием 90-306В не маркируются.

# Линейный светильник / Italiano Корпус 01D

## Маркировка светильника

Italiano - 108W - 5Y - 1.0M - 01D - 4000K - 24V

Italiano    W    Y    M    D    K    V\*  
 название светильника    мощность    оптика    длина светильника    тип корпуса    цветовая температура    напряжение питания\*



## Описание светильника

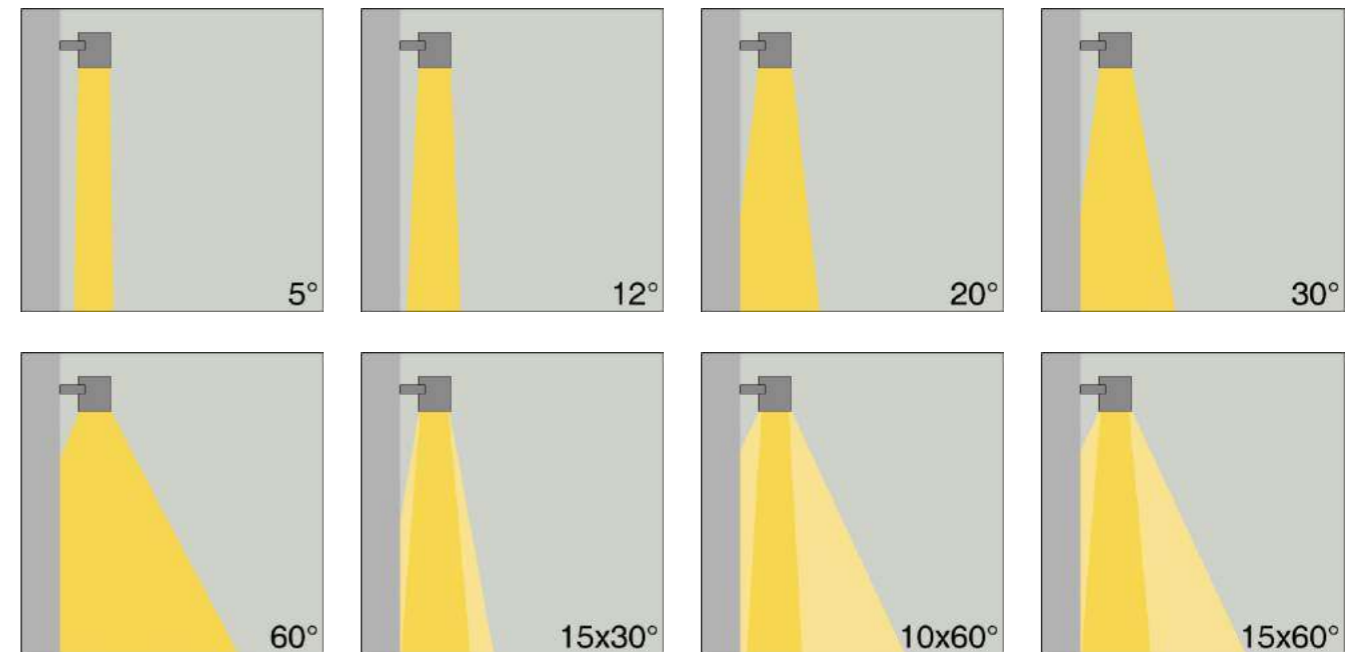
1. Линейный светодиодный светильник с современным и красивым внешним видом, конструкция светильника обеспечивает эффективную теплоотдачу, что гарантирует стабильность работы и увеличивает срок службы светильника.
2. Корпус выполнен из литого алюминиевого сплава с анодированным покрытием, защитное стекло - высокопрочное закаленное стекло, устойчивое к ударам и трению.
3. Светодиоды с высокой светоотдачей, с насыщенным цветом свечения; Драйвер со встроенной системой управления PWM, также RGB светильники имеют возможность создания 65 536 различных оттенков.
4. В интерфейсе DMX512 используются высококачественные соединительные шины с автоматической адресацией.

## Характеристики светильника

Технические характеристики	Italiano-108W-Y-1.0M-01D-K-V	Italiano-60W-Y-1.0M-01D-K-V	Italiano-54W-Y-0.5M-01D-K-V	Italiano-30W-Y-0.5M-01D-K-V
Марка светодиодов	CREE / LUMILEDS			
Количество светодиодов	54 шт	54 шт	27 шт	27 шт
Мощность	108 Вт	60 Вт	54 Вт	30 Вт
Напряжение	24В* / 100-240В			
Номинальная частота	50/60 Гц			
Цветовая температура	RGB / Монохром			
Оптика	5Y 8Y 12Y 20Y 30Y 60Y 15x30Y 10x60Y			
Управление	DMX512 / CC			
Срок службы	50 000ч			
Класс защиты	IP 66			
Рабочая температура	-45°C +50°C			

\*для светильника с питанием 24В для работы необходим драйвер (в комплект поставки не входит)

## Типы КСС (оптика светильника)

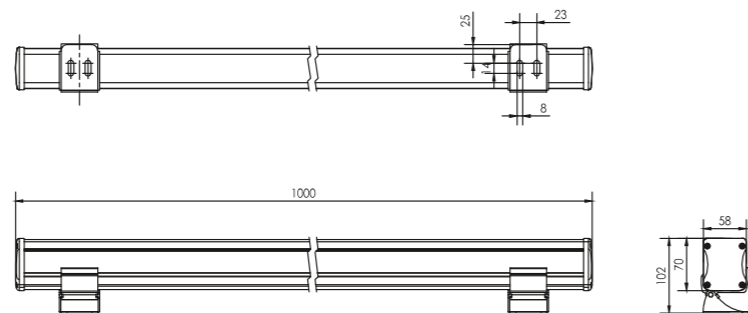
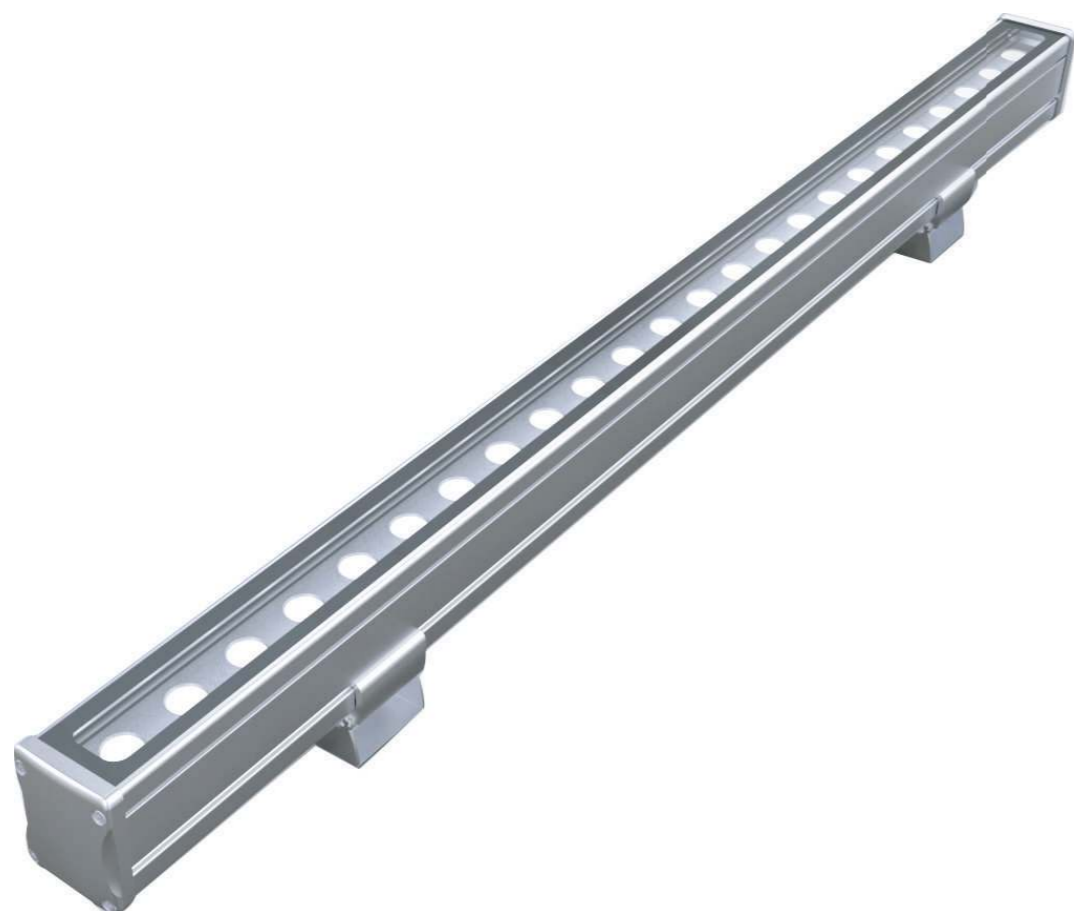


# Линейный светильник / Italiano Корпус 02D

## Маркировка светильника

Italiano - 42W - 5Y - 1.0M - 02D - 4000K - 24V

Italiano    W    Y    M    D    K    V\*  
 название светильника    мощность    оптика    длина светильника    тип корпуса    цветовая температура    напряжение питания\*



## Характеристики светильника

Технические характеристики	Italiano-72W-Y-1.0M-02D-RGBW-36V	Italiano-42W-Y-1.0M-02D-K-V	Italiano-28W-Y-1.0M-02D-K-V
Марка светодиодов	CREE RGBW 4 в 1	CREE / LUMILEDS	
Количество светодиодов	18 шт	36 шт	24 шт
Мощность	72 Вт	42 Вт	28 Вт
Напряжение	36В*	24В* / 100-240В	
Номинальная частота	50/60 Гц	50/60 Гц	
Цветовая температура	RGBW	RGB / Монохром	
Оптика	20Y 30Y 15x60Y	5Y 8Y 12Y 20Y 30Y 60Y 15x30Y 10x60Y	
Управление	DMX512	DMX512 / CC	
Срок службы	50 000ч		
Класс защиты	IP 66		
Рабочая температура	-45°C +50°C		

## Характеристики светильника

Технические характеристики	Italiano-22W-Y-1.0M-02D-K-V	Italiano-14W-Y-1.0M-02D-K-V	Italiano-11W-Y-0.5M-02D-K-V
Марка светодиодов	CREE / LUMILEDS		
Количество светодиодов	18 шт	12 шт	9 шт
Мощность	22 Вт	14 Вт	11 Вт
Напряжение	24В* / 100-240В		
Номинальная частота	50/60 Гц		
Цветовая температура	RGB / Монохром		
Оптика	5Y 8Y 12Y 20Y 30Y 60Y 15x30Y 10x60Y		
Управление	DMX512 / CC		
Срок службы	50 000ч		
Класс защиты	IP 66		
Рабочая температура	-45°C +50°C		

\*для светильника с питанием 36В, 24В для работы необходим драйвер (в комплект поставки не входит)



# Линейный светильник / Italiano Корпус 03D

## Маркировка светильника

Italiano - 48W - 5Y - 1.0M - 03D - 4000K - 24V

Italiano W Y M D K V\*  
 название светильника мощность оптика длина светильника тип корпуса цветовая температура напряжение питания\*



## Характеристики светильника

Технические характеристики	Italiano-48W-Y-1.0M-03D-K-24V	Italiano-36W-Y-1.0M-03D-K-24V	Italiano-36W-Y-1.0M-03D-K-24V
Марка светодиодов	CREE CLQ6A 4 в 1		
Количество светодиодов	24 шт	18 шт	36 шт
Мощность	48 Вт	36 Вт	36 Вт
Напряжение	24В*		
Номинальная частота	50/60 Гц		
Цветовая температура	RGBW		
Оптика	20Y 40Y 60Y 15x60Y		5Y 8Y 12Y 20Y 30Y 60Y 15x30Y 10x60Y
Управление	DMX512		DMX512 / CC
Срок службы	50 000ч		
Класс защиты	IP 66		
Рабочая температура	-45°C +50°C		

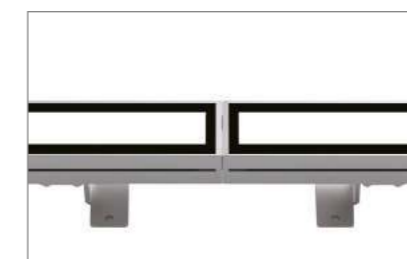
## Характеристики светильника

Технические характеристики	Italiano-24W-Y-1.0M-03D-K-24V	Italiano-18W-Y-1.0M-03D-K-24V	Italiano-24W-Y-0.5M-03D-K-24V	Italiano-18W-Y-0.5M-03D-K-24V
Марка светодиодов	LUMILEDS		CREE CLQ6A 4 в 1	
Количество светодиодов	24 шт	18 шт	12 шт	9 шт
Мощность	24 Вт	18 Вт	24 Вт	18 Вт
Напряжение	24В*			
Номинальная частота	50/60 Гц			
Цветовая температура	RGB / Монохром		RGB / Монохром	RGBW
Оптика	5Y 8Y 12Y 20Y 30Y 60Y 15x30Y 10x60Y		20Y 40Y 60Y 15x60Y	
Управление	DMX512 / CC		DMX512 / CC	DMX512
Срок службы				
Класс защиты				
Рабочая температура				

Технические характеристики	Italiano-18W-Y-0.5M-03D-K-24V	Italiano-12W-Y-0.5M-03D-K-24V	Italiano-9W-Y-0.5M-03D-K-24V
Марка светодиодов	LUMILEDS		
Количество светодиодов	18 шт	12 шт	9 шт
Мощность	18 Вт	12 Вт	9 Вт
Напряжение	24В*		
Номинальная частота	50/60 Гц		
Цветовая температура	RGB / Монохром		
Оптика	15Y 20Y 30Y 60Y 15x30Y 10x60Y		
Управление	DMX512 / CC		
Срок службы	50 000ч		
Класс защиты	IP 66		
Рабочая температура	-45°C +50°C		

Технические характеристики	Italiano-12W-Y-0.3M-03D-RGBW-24V	Italiano-8W-Y-0.3M-03D-K-24V
Марка светодиодов	CREE CLQ6A 4 в 1	LUMILEDS
Количество светодиодов	6 шт	8 шт
Мощность	12 Вт	8 Вт
Напряжение	24В*	
Номинальная частота	50/60 Гц	
Цветовая температура	RGBW	RGB / Монохром
Оптика	20Y 40Y 60Y 15x60Y	15Y 20Y 30Y 60Y 15x30Y 10x60Y
Управление	DMX512	DMX512 / CC
Срок службы	50 000ч	
Класс защиты	IP 66	
Рабочая температура	-45°C +50°C	

\*для светильника с питанием 24В для работы необходим драйвер (в комплект поставки не входит)



Возможность монтажа в непрерывную линию

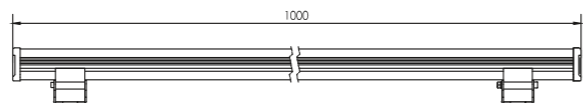
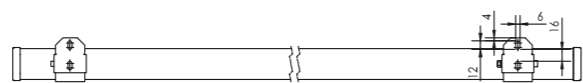


# Линейный светильник / Italiano Корпус 04D

## Маркировка светильника

Italiano - 40W - 5Y - 1.0M - 04D - 4000K - 24V

Italiano W Y M D K V\*  
 название светильника    мощность    оптика    длина светильника    тип корпуса    цветовая температура    напряжение питания\*



## Характеристики светильника

Технические характеристики	Italiano-40W-Y-1.0M-04D-K-24V	Italiano-26W-Y-1.0M-04D-K-24V	Italiano-20W-Y-1.0M-04D-K-24V
Марка светодиодов	CREE / LUMILEDS		
Количество светодиодов	36 шт	24 шт	18 шт
Мощность	40 Вт	26 Вт	20 Вт
Напряжение	24В*		
Номинальная частота	50/60 Гц		
Цветовая температура	RGB / Монохром		
Оптика	5Y 8Y 12Y 20Y 30Y 60Y 15x30Y 10x60Y		
Управление	DMX512 / CC		
Срок службы	50 000ч		
Класс защиты	IP 66		
Рабочая температура	-45°C +50°C		

## Характеристики светильника

Технические характеристики	Italiano-13W-Y-1.0M-04D-K-24V	Italiano-10W-Y-0.5M-04D-K-24V	Italiano-7W-Y-0.3M-04D-K-24V
Марка светодиодов	CREE / LUMILEDS		
Количество светодиодов	12 шт	9 шт	6 шт
Мощность	13 Вт	10 Вт	7 Вт
Напряжение	24В*		
Номинальная частота	50/60 Гц		
Цветовая температура	Монохром	RGB / Монохром	
Оптика	5Y 8Y 12Y 20Y 30Y 60Y 15x30Y 10x60Y		
Управление	DMX512 / CC		
Срок службы	50 000ч		
Класс защиты	IP 66		
Рабочая температура	-45°C +50°C		

\*для светильника с питанием 24В для работы необходим драйвер (в комплект поставки не входит)

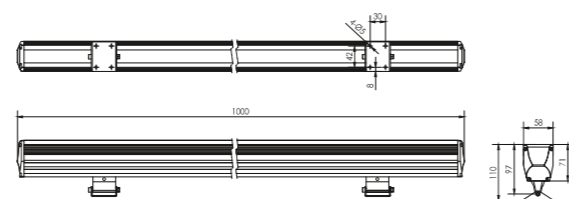


# Линейный светильник / Italiano Корпус 05D

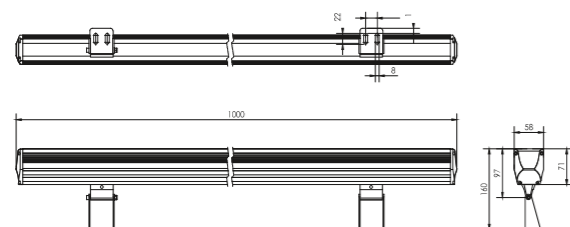
## Маркировка светильника

Italiano - 42W - 5Y - 1.0M - 05D - 11U - 4000K - 24V

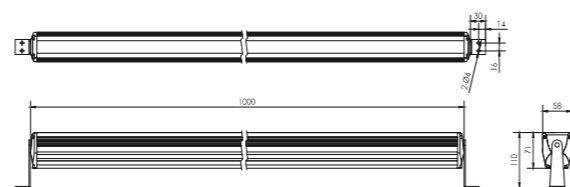
Italiano W Y M D U K V\*  
 название светильника    мощность    оптика    длина светильника    тип корпуса    крепление    цветовая температура    напряжение питания\*



12U



11U



13U

## Характеристики светильника

Технические характеристики	Italiano-72W-Y-1.0M-05D-U-RGBW-36V	Italiano-42W-Y-1.0M-05D-U-K-V	Italiano-36W-Y-1.0M-05D-U-K-V
Марка светодиодов	CREE RGBW 4 в 1	CREE / LUMILEDS	
Количество светодиодов	18 шт	36 шт	30 шт
Мощность	72 Вт	42 Вт	36 Вт
Напряжение	36В*	24В* / 100-240В	
Номинальная частота	50/60 Гц	50/60 Гц	
Цветовая температура	RGBW	RGB / Монохром	
Оптика	20Y 30Y 15x60Y	5Y 8Y 12Y 20Y 30Y 60Y 15x30Y 10x60Y	
Управление	DMX512	DMX512 / CC	
Срок службы	50 000ч		
Класс защиты	IP 66		
Рабочая температура	-45°C +50°C		

## Характеристики светильника

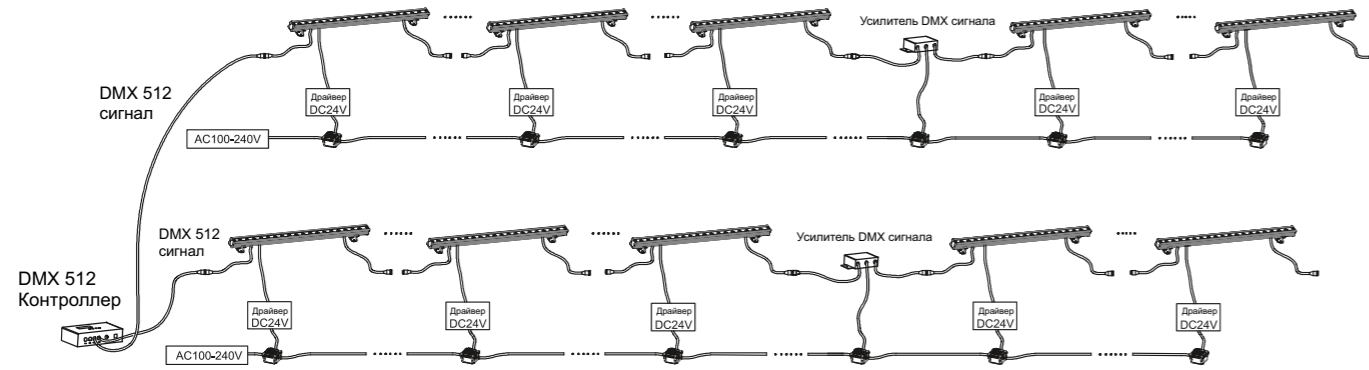
Технические характеристики	Italiano-32W-Y-1.0M-05D-U-K-V	Italiano-22W-Y-1.0M-05D-U-K-V	Italiano-11W-Y-0.5M-05D-U-K-V
Марка светодиодов	CREE / LUMILEDS		
Количество светодиодов	27 шт	18 шт	9 шт
Мощность	32 Вт	22 Вт	11 Вт
Напряжение	24В* / 100-240В		
Номинальная частота	50/60 Гц		
Цветовая температура	RGB / Монохром		
Оптика	5Y 8Y 12Y 20Y 30Y 60Y 15x30Y 10x60Y		
Управление	DMX512 / CC		
Срок службы	50 000ч		
Класс защиты	IP 66		
Рабочая температура	-45°C +50°C		

\*для светильника с питанием 36В и 24В для работы необходим драйвер (в комплект поставки не входит)

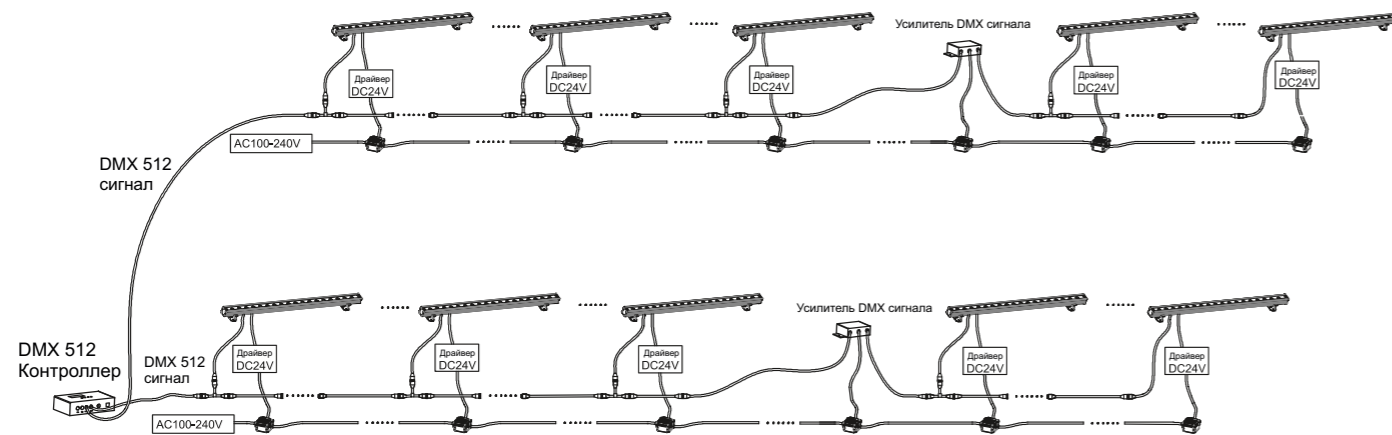


## Схема подключения

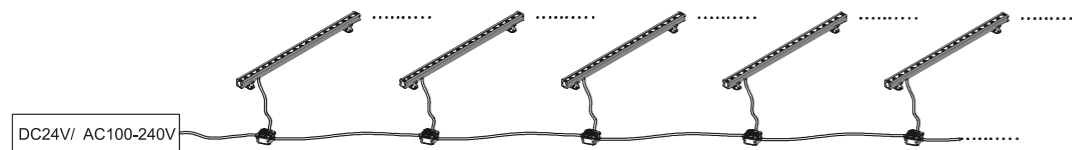
### RGB A



### RGB B



### Монохромные

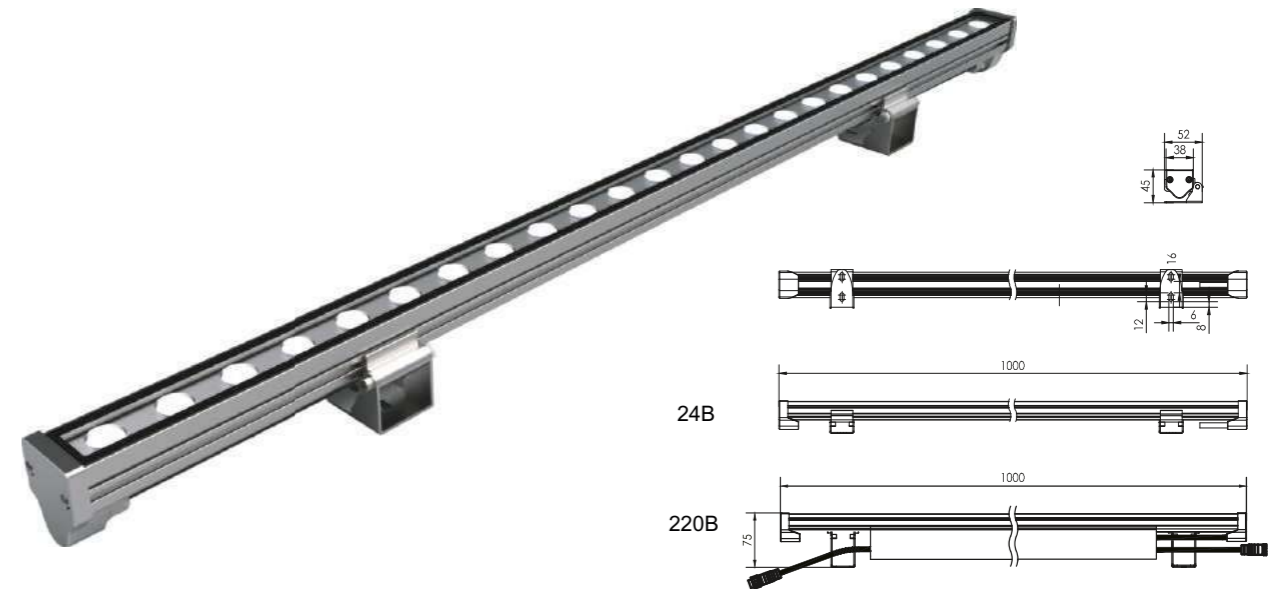


## Линейный светильник / Italiano Корпус 06D

### Маркировка светильника

Italiano - 24W - 5Y - 1.0M - 06D - 4000K - 24V

Italiano W Y M D K V\*  
 название светильника мощность оптика длина светильника тип корпуса цветовая температура напряжение питания\*



### Характеристики светильника

Технические характеристики	Italiano-36W-Y-1.0M-06D-K-V	Italiano-24W-Y-1.0M-06D-K-V	Italiano-18W-Y-1.0M-06D-K-V	Italiano-12W-Y-1.0M-06D-K-V
Марка светодиодов	LUMILEDS / CREE			
Количество светодиодов	36 шт	24 шт	18 шт	12 шт
Мощность	36 Вт	24 Вт	18 Вт	12 Вт
Напряжение	24В* / 100-240В			
Номинальная частота	50/60 Гц			
Цветовая температура	Монохром / RGB** / Монохром			
Оптика	12Y 30Y 55Y 25x45Y			
Управление	CC / DMX512 / CC			
Срок службы	50 000ч			
Класс защиты	IP 66			
Рабочая температура	-45°C +50°C			

### Характеристики светильника

Технические характеристики	Italiano-12W-Y-0.5M-06D-K-V	Italiano-9W-Y-0.5M-06D-K-V	Italiano-6W-Y-0.3M-06D-K-V
Марка светодиодов	LUMILEDS / CREE		
Количество светодиодов	12 шт	9 шт	6 шт
Мощность	12 Вт	9 Вт	6 Вт
Напряжение	24В* / 100-240В		
Номинальная частота	50/60 Гц		
Цветовая температура	RGB** / Монохром		
Оптика	12Y 30Y 55Y 25x45Y		
Управление	DMX512 / CC		
Срок службы	50 000ч		
Класс защиты	IP 66		
Рабочая температура	-45°C +50°C		

\*для светильника с питанием 36В и 24В для работы необходим драйвер (в комплект поставки не входит)

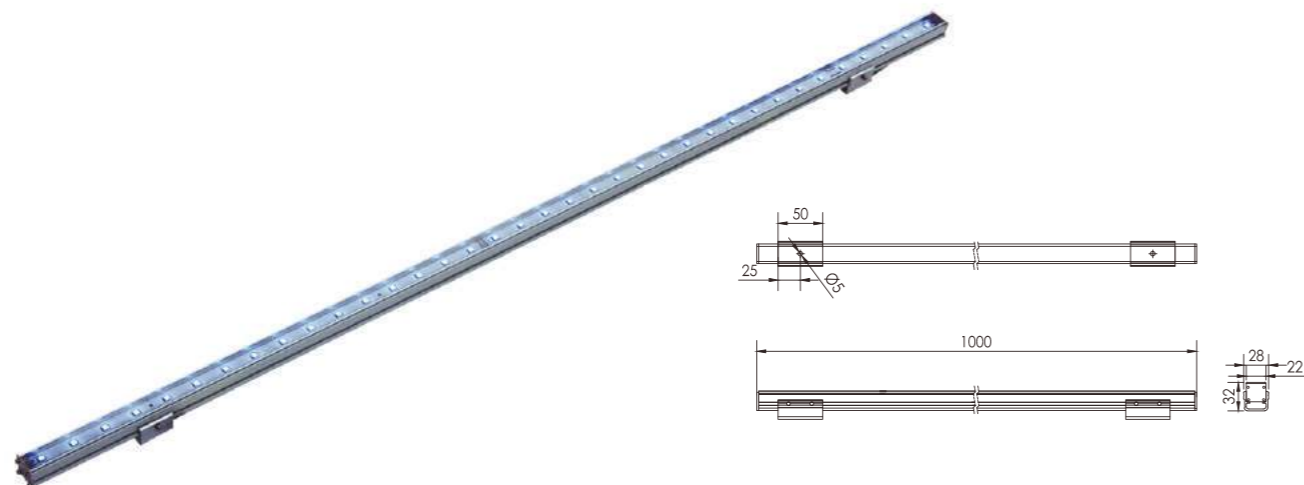
\*\* RGB светильники изготавливаются только с питанием 24В

# Линейный светильник / Akvareli Корпус 01D

## Маркировка светильника

Akvareli - 10W - 1.0M - 01D - 4000K - 24V

Akvareli W M D K V\*  
 название светильника мощность длина светильника тип корпуса цветовая температура напряжение питания\*



## Характеристики светильника

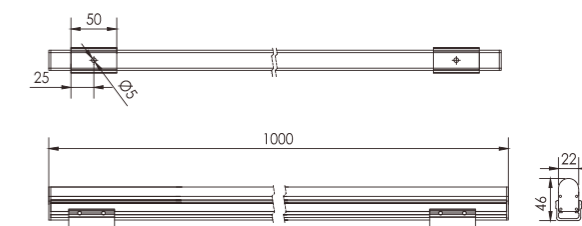
Технические характеристики	Akvareli-10W-1.0M-01D-K-24V
Марка светодиодов	EPISTAR
Количество светодиодов	48 шт
Мощность	10 Вт
Напряжение	24В*
Номинальная частота	50/60 Гц
Цветовая температура	RGB / Монохром
Оптика	120Y
Управление	DMX512 / CC
Срок службы	50 000ч
Класс защиты	IP 65
Рабочая температура	-50°C +50°C

\*для светильника с питанием 24В для работы необходим драйвер (в комплект поставки не входит)

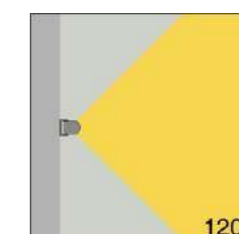
# Линейный светильник / Akvareli Корпус 02D

## Маркировка светильника

Akvareli - 10W - 1.0M - 02D - 4000K - 24V



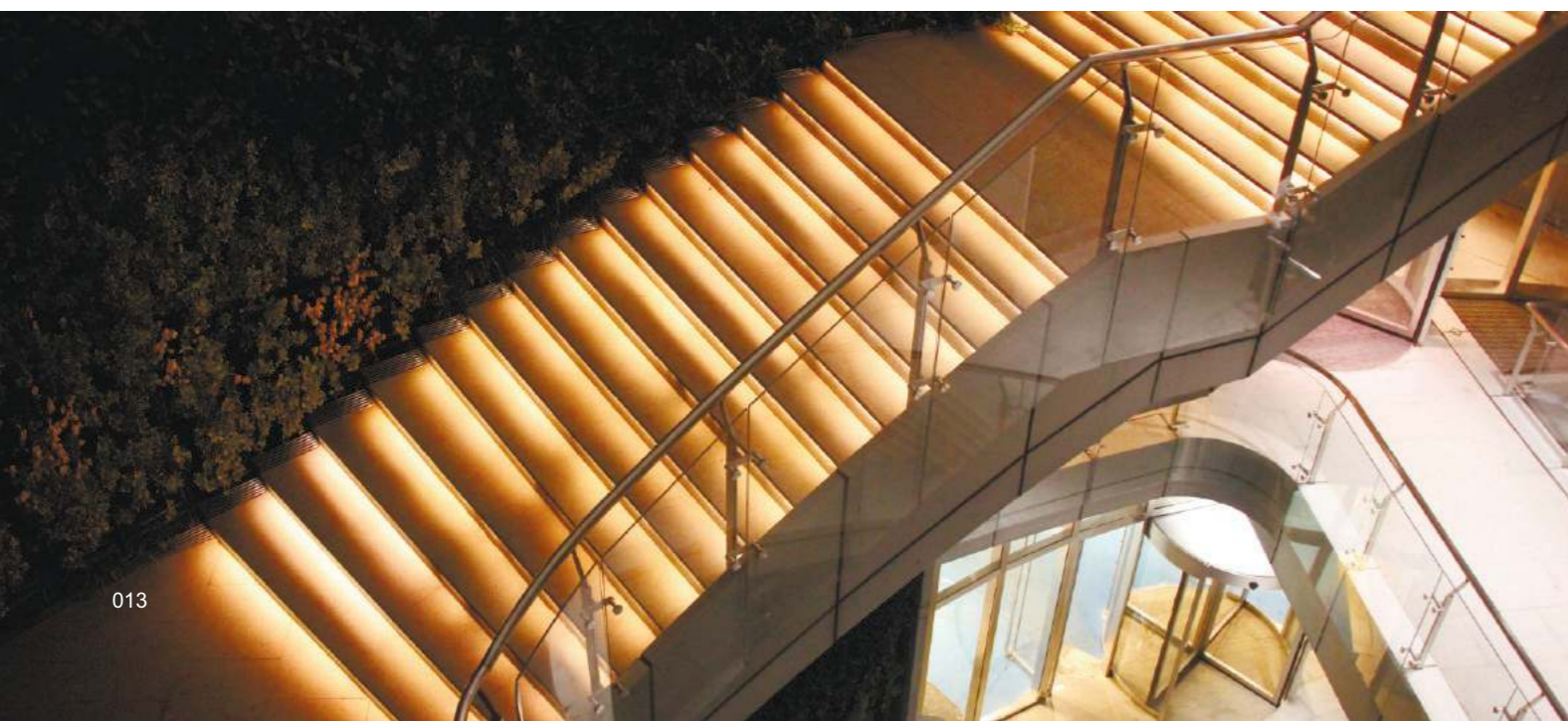
## Тип КСС (оптика светильника)



## Характеристики светильника

Технические характеристики	Akvareli-10W-1.0M-02D-K-24V
Марка светодиодов	EPISTAR
Количество светодиодов	48 шт
Мощность	10 Вт
Напряжение	24В*
Номинальная частота	50/60 Гц
Цветовая температура	RGB / Монохром
Оптика	120Y
Управление	DMX512 / CC
Срок службы	50 000ч
Класс защиты	IP 65
Рабочая температура	-50°C +50°C

\*для светильника с питанием 24В для работы необходим драйвер (в комплект поставки не входит)



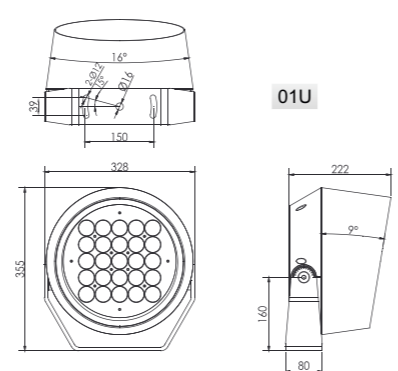
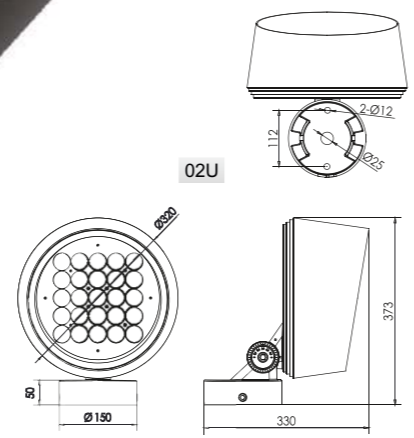
# Светильник / Arnold Корпус 01D

## Маркировка светильника

Arnold - 120W - 20Y - 01D - 02U - 4000K

Arnold W Y D U K

название светильника мощность оптика тип корпуса крепление цветовая температура



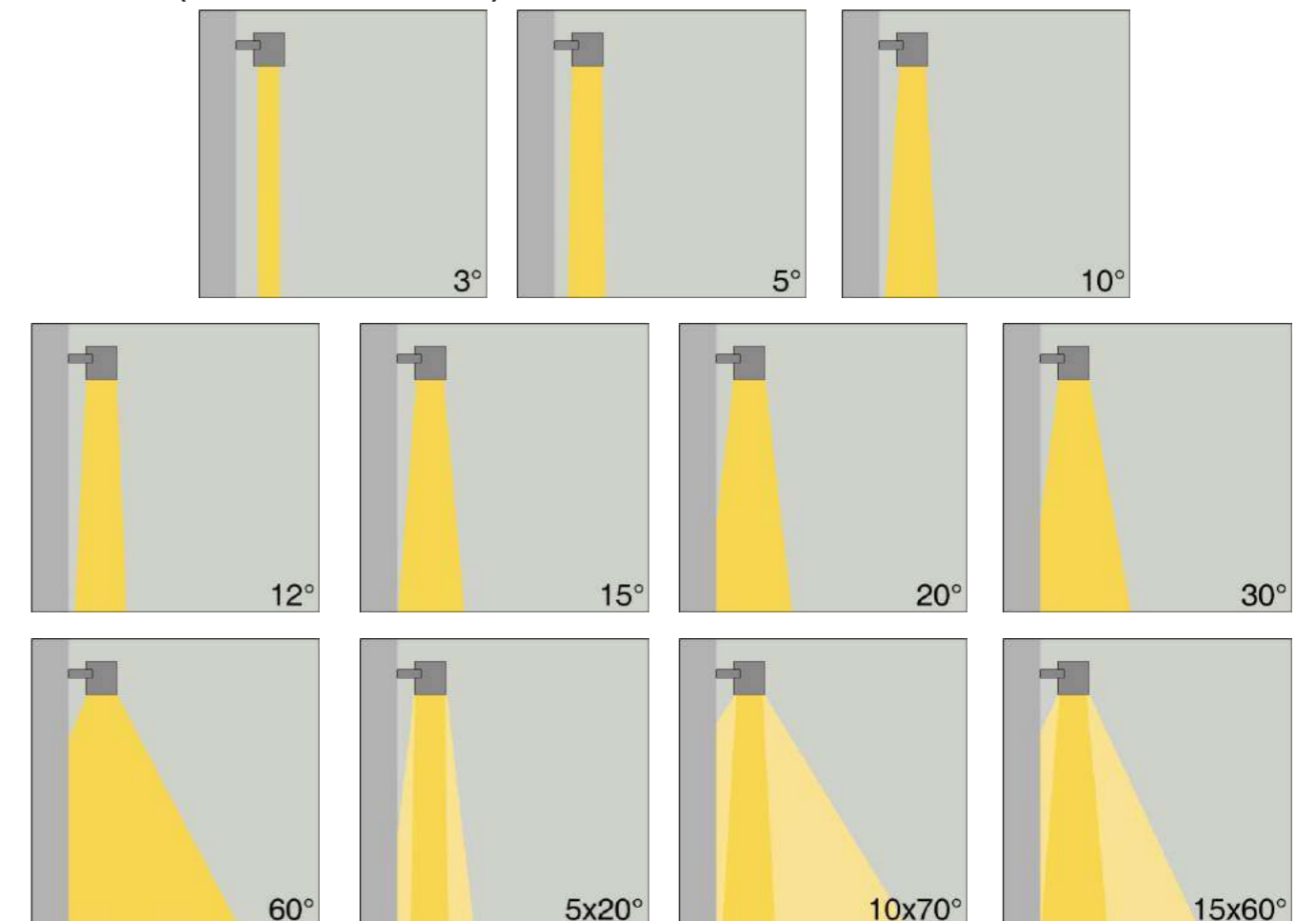
## Описание светильника

- Светильник с современным и красивым внешним видом, конструкция корпуса состоит из двух отдельных частей, позволяя равномерно распределить теплоотдачу, что обеспечивает стабильный и длительный срок службы светильника.
- Светильник комплектуется разными видами крепления:
  - лира (круглая или U-образная),
  - крепление непосредственно на опору
  - крепление для установки прямо в грунт.
- Светильник изготовлен из литого под давлением алюминия, с электростатическим пластиковым покрытием. Защитное стекло из высокопрочного закаленного стекла.
- Используются светодиоды CREE с высокой светоотдачей, с насыщенным цветом свечения; Драйвер используется со встроенной системой управления PWM, также RGB светильники имеют возможность создания 65 536 различных оттенков.
- В интерфейсе DMX512 используются высококачественные соединительные шины с автоматической адресацией.

## Характеристики светильника

Технические характеристики	Arnold-W-Y-01D-U-RGBW	Arnold-150W-Y-01D-U-RGB	Arnold-120W-Y-01D-U-K	Arnold-85W-Y-01D-U-K
Марка светодиодов	CREE RGBW 4 в 1	CREE XP-E2	CREE XP-L	CREE XP-G3
Количество светодиодов	24 шт	72 шт	25 шт	25 шт
Мощность	200 Вт / 150Вт	150 Вт	120 Вт	85 Вт
Напряжение	100-305В	100-305В	100-305В	
Номинальная частота	50/60 Гц	50/60 Гц	50/60 Гц	
Цветовая температура	RGBW	RGB	Монохром	
Оптика	15Y 20Y 30Y 15x60Y	5Y 10Y 12Y 15x60Y	3Y 12Y 20Y 30Y 60Y 10x70Y 5x20Y	
Управление	DMX512 / RDM		CC / DALI / 0-10V	
Срок службы	50 000ч			
Класс защиты	IP 66			
Рабочая температура	-45°C +50°C			

## Типы КСС (оптика светильника)



# Светильник / Arnold Корпус 02D

## Маркировка светильника

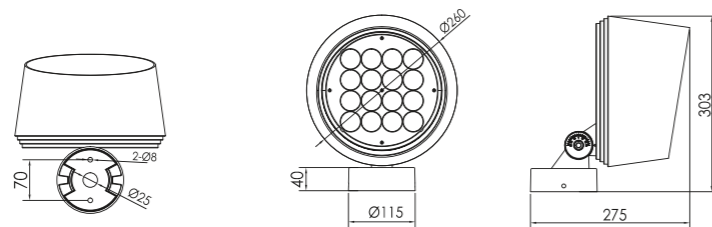
Arnold - 100W - 12Y - 02D - 02U - RGB - 36V

Arnold W Y D U RGB V\*

название светильника мощность оптика тип корпуса крепление цветовая температура напряжение питания\*



02U



## Характеристики светильника

Технические характеристики	Arnold-100W-Y-02D-U-RGBW-V	Arnold-100W-Y-02D-U-RGB-V	Arnold-75W-Y-02D-U-K	Arnold-60W-Y-02D-U-K
Марка светодиодов	CREE RGBW 4 в 1	CREE XP-E2	CREE XP-L	CREE XP-G3
Количество светодиодов	16 шт	48 шт	16 шт	16 шт
Мощность	100 Вт	100 Вт	75 Вт	60 Вт
Напряжение	36В* / 100-305В		100-305В	
Номинальная частота	50/60 Гц		50/60 Гц	
Цветовая температура	RGBW	RGB	Монохром	
Оптика	15Y 20Y 30Y 15x60Y	5Y 10Y 12Y 15x60Y	3Y 12Y 20Y 30Y 60Y 10x70Y 5x20Y	
Управление	DMX512 / RDM		CC / DALI / 0-10V	
Срок службы	50 000ч			
Класс защиты	IP 66			
Рабочая температура	-45°C +50°C			

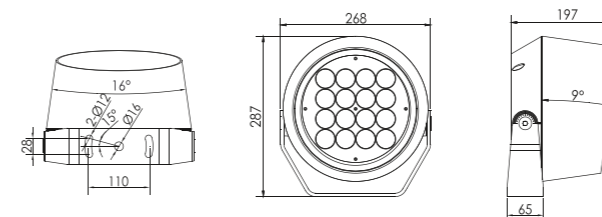
\*для светильника с питанием 36В для работы необходим драйвер (в комплект поставки не входит)



01U



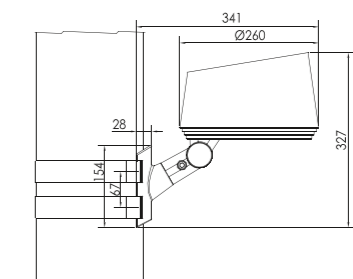
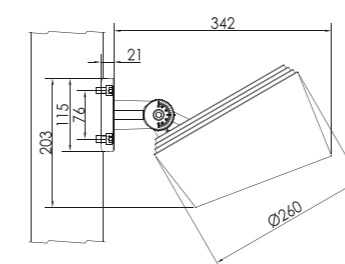
05U



03U



04U



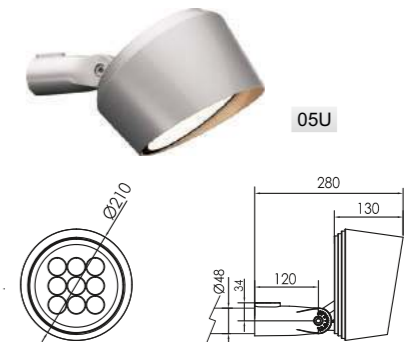
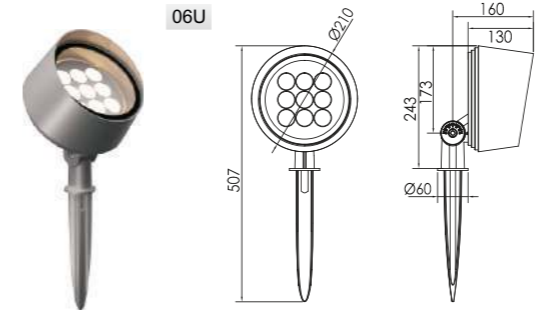
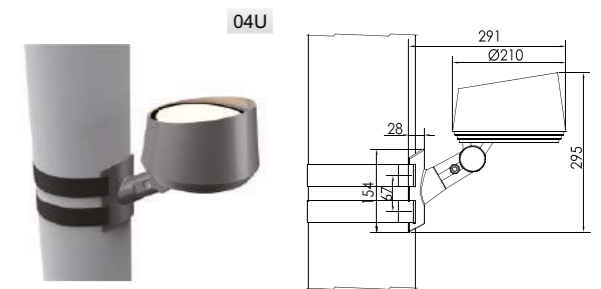
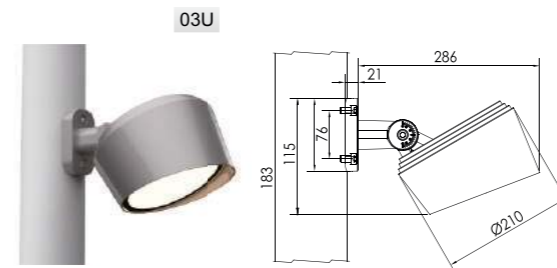
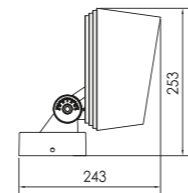
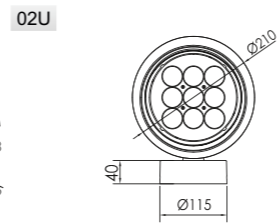
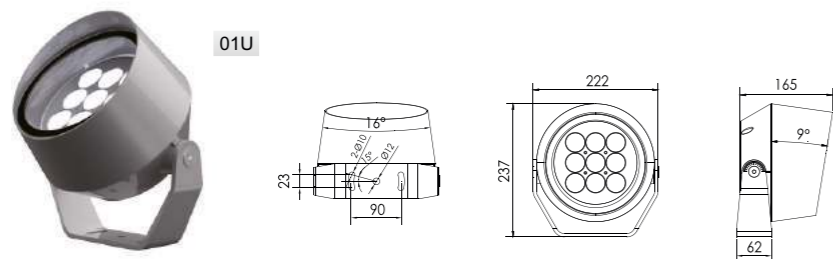
# Светильник / Arnold Корпус 03D

## Маркировка светильника

Arnold - 60W - 12Y - 03D - 02U - RGB - 36V

Arnold W Y D U RGB V\*

название светильника мощность оптика тип корпуса крепление цветовая температура напряжение питания\*



## Характеристики светильника

Технические характеристики	Arnold-60W-Y-03D-U-RGBW-V	Arnold-60W-Y-03D-U-RGB-V	Arnold-45W-Y-03D-U-K	Arnold-35W-Y-03D-U-K
Марка светодиодов	CREE RGBW 4 в 1	CREE XP-E2	CREE XP-L	CREE XP-G3
Количество светодиодов	9 шт	30 шт	9 шт	9 шт
Мощность	60 Вт	60 Вт	45 Вт	35 Вт
Напряжение	36В* / 100-305В		100-264В	
Номинальная частота	50/60 Гц		50/60 Гц	
Цветовая температура	RGBW	RGB	Монохром	
Оптика	15Y 20Y 30Y 15x60Y	5Y 10Y 12Y 15x60Y	3Y 12Y 20Y 30Y 60Y 10x70Y 5x20Y	
Управление	DMX512 / RDM		CC / DALI / 0-10V	
Срок службы	50 000ч			
Класс защиты	IP 66			
Рабочая температура	-45°C +50°C			

\*для светильника с питанием 36В для работы необходим драйвер (в комплект поставки не входит)



- Аксессуары к светильнику**
- 1.Круглая сетка
  - 2.Антибликовая решетка
  - 3.Стеклянные соты

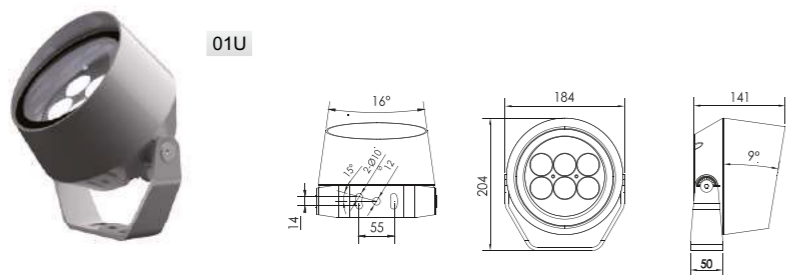
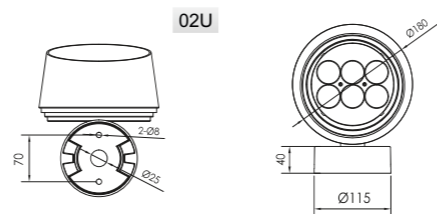
# Светильник / Arnold Корпус 04D

## Маркировка светильника

Arnold - 30W - 20Y - 04D - 02U - RGBW - 24V

Arnold W Y D U RGBW V\*

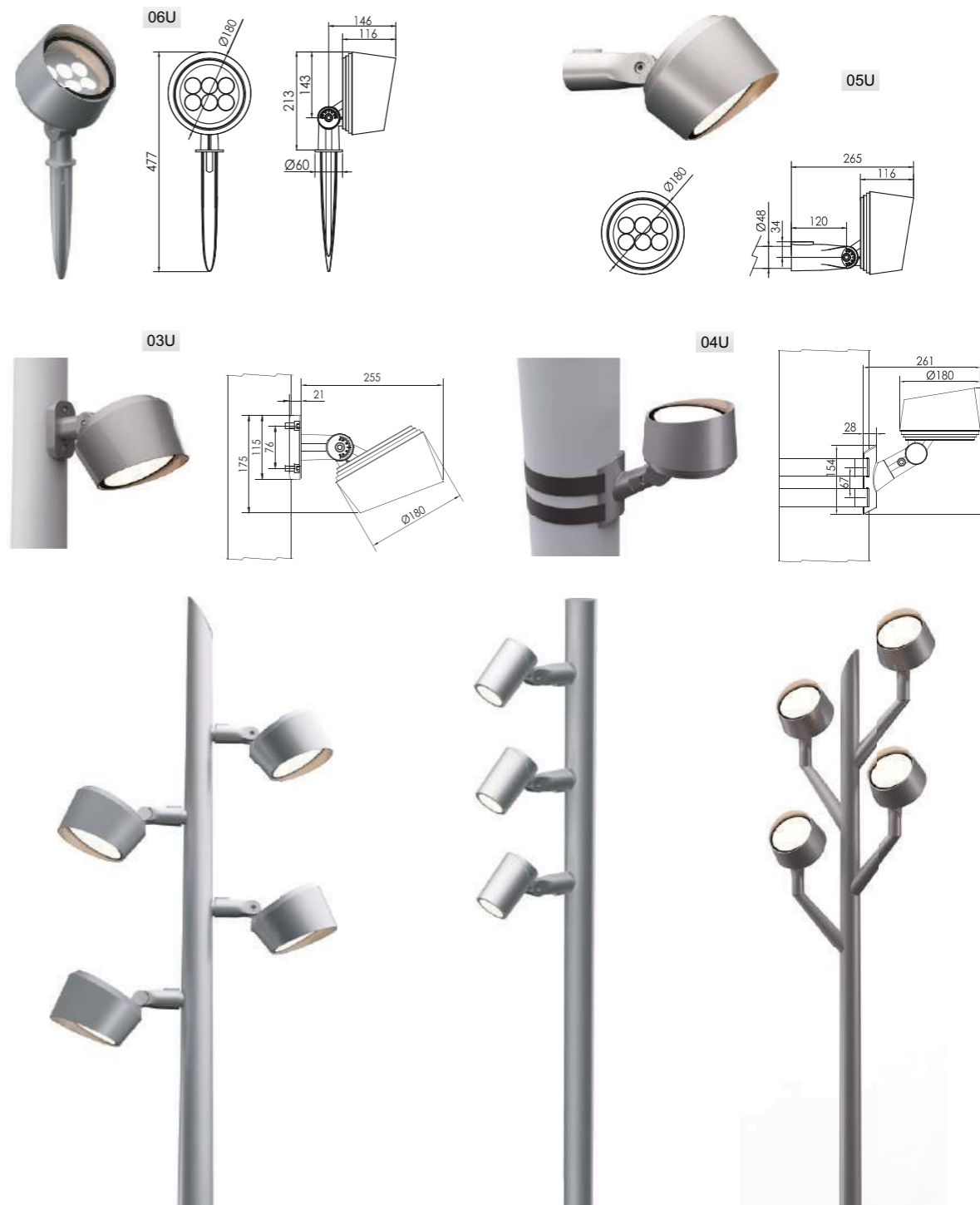
название светильника мощность оптика тип корпуса крепление цветовая температура напряжение питания\*



## Характеристики светильника

Технические характеристики	Arnold-30W-Y-04D-U-K	Arnold-22W-Y-04D-U-K	Arnold-30W-Y-04D-U-RGBW-V
Марка светодиодов	CREE XP-L	CREE XP-G3	CREE RGBW 4 в 1
Количество светодиодов	6 шт	6 шт	6 шт
Мощность	30 Вт	22 Вт	30 Вт
Напряжение	100-264В		24В* / 100-264В
Номинальная частота	50/60 Гц		50/60 Гц
Цветовая температура	Монохром		RGBW
Оптика	3Y 12Y 20Y 30Y 60Y 10x70Y 5x20Y		15Y 20Y 30Y 15x60Y
Управление	CC / DALI / 0-10V		DMX512
Срок службы	50 000ч		
Класс защиты	IP 66		
Рабочая температура	-45°C +50°C		

\*для светильника с питанием 24В для работы необходим драйвер (в комплект поставки не входит)





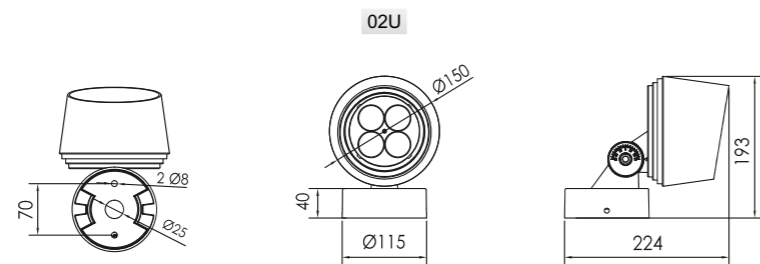
# Светильник / Arnold Корпус 05D

## Маркировка светильника

Arnold - 20W - 20Y - 05D - 02U - RGBW - 24V

Arnold W Y D U RGBW V\*

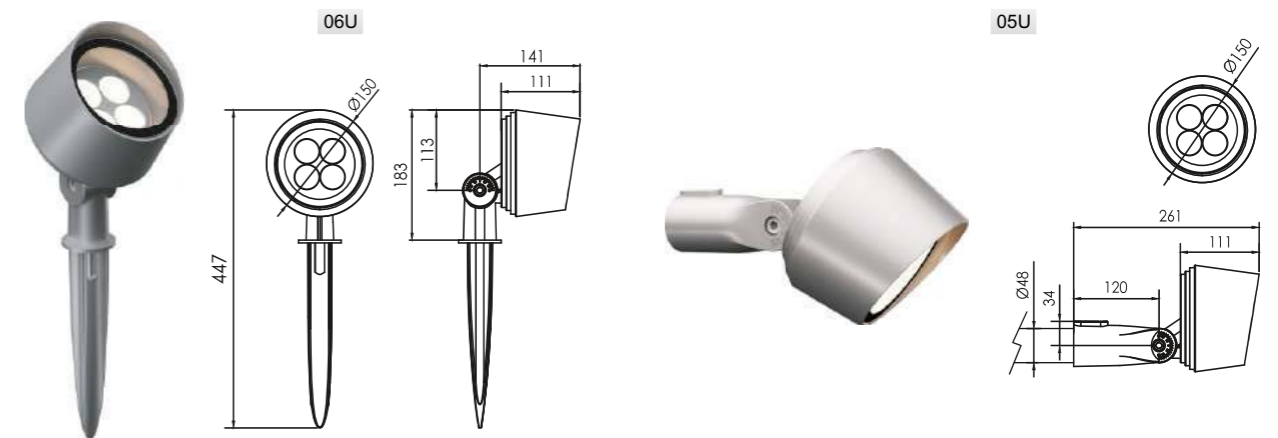
название светильника мощность оптика тип корпуса крепление цветовая температура напряжение питания\*



## Характеристики светильника

Технические характеристики	Arnold-20W-Y-05D-U-K	Arnold-15W-Y-05D-U-K	Arnold-20W-Y-05D-U-RGBW-V
Марка светодиодов	CREE XP-L	CREE XP-G3	CREE RGBW 4 в 1
Количество светодиодов	4 шт	4 шт	4 шт
Мощность	20 Вт	15 Вт	20 Вт
Напряжение	100-264В		24В* / 100-264В
Номинальная частота	50/60 Гц		50/60 Гц
Цветовая температура	Монохром		RGBW
Оптика	3Y 12Y 20Y 30Y 60Y 10x70Y 5x20Y		5Y 20Y 30Y 15x60Y
Управление	CC / DALI / 0-10V		DMX512
Срок службы	50 000ч		
Класс защиты	IP 66		
Рабочая температура	-45°C +50°C		

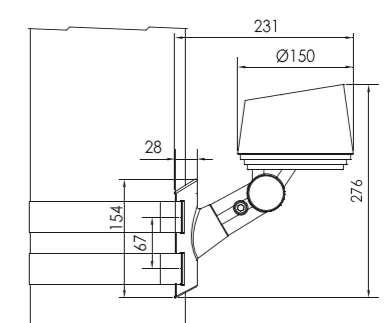
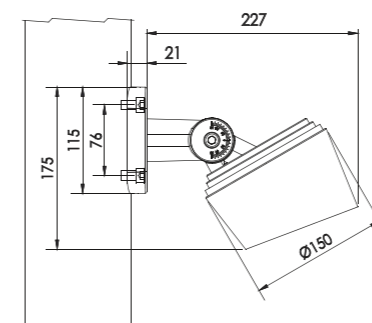
\*для светильника с питанием 24В для работы необходим драйвер (в комплект поставки не входит)



03U



04U

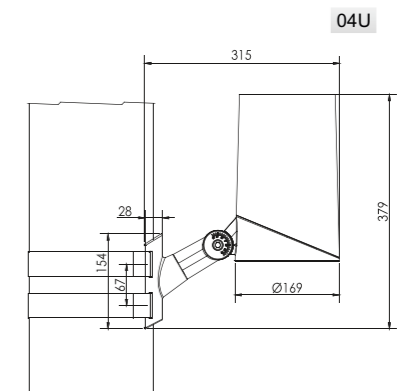
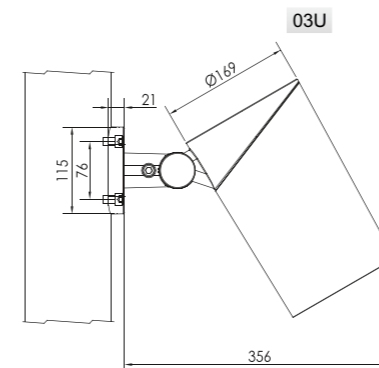
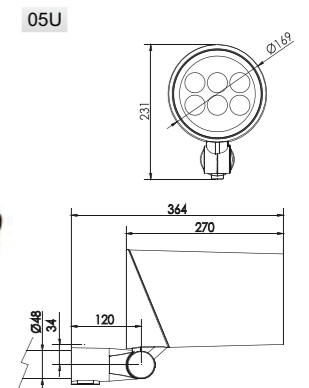
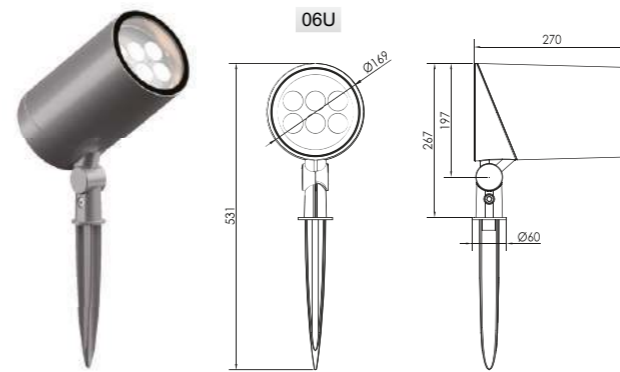
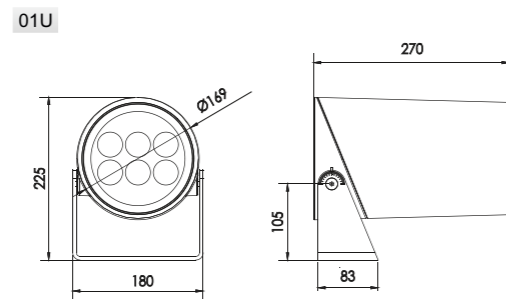
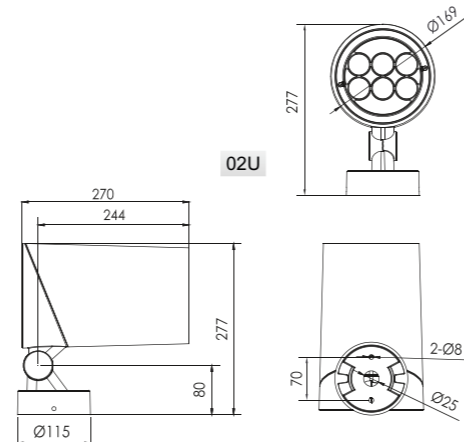


# Светильник / Arnold Корпус 06D

## Маркировка светильника

Arnold - 55W - 20Y - 06D - 02U - RGBW - 24V

Arnold W Y D U RGBW V\*  
 название светильника    мощность    оптика    тип корпуса    крепление    цветовая температура    напряжение питания\*



## Характеристики светильника

Технические характеристики	Arnold-55W-Y-06D-U-K	Arnold-60W-Y-06D-U-K	Arnold-55W-Y-06D-U-RGBW-V	Arnold-55W-Y-06D-U-RGB
Марка светодиодов	CREE XHP35	CREE XP-G3	CREE RGBW 4 в 1	CREE COB
Количество светодиодов	6 шт	16 шт	6 шт	1 шт
Мощность	55 Вт	60 Вт	55 Вт	55 Вт
Напряжение	100-305В		24В* / 100-305В	100-305В
Номинальная частота	50/60 Гц		50/60 Гц	50/60 Гц
Цветовая температура	Монохром		RGBW	RGB
Оптика	3Y 12Y 20Y 30Y 10x70Y 5x20Y	5Y 8Y 12Y 20Y 30Y 45Y 60Y 10x60Y 15x30Y	5Y 20Y 30Y 15x60Y	12Y 20Y 30Y 45Y 10x60Y
Управление	CC / DALI / 0-10V		DMX512 / RDM	
Срок службы	50 000ч			
Класс защиты	IP 66			
Рабочая температура	-45°C +50°C			

\*для светильника с питанием 24В для работы необходим драйвер (в комплект поставки не входит)

# Светильник / Arnold Корпус 07D

## Маркировка светильника

Arnold - 30W - 20Y - 07D - 02U - 4000K

Arnold W Y D U K V\*

название светильника мощность оптика тип корпуса крепление цветовая температура напряжение питания\*



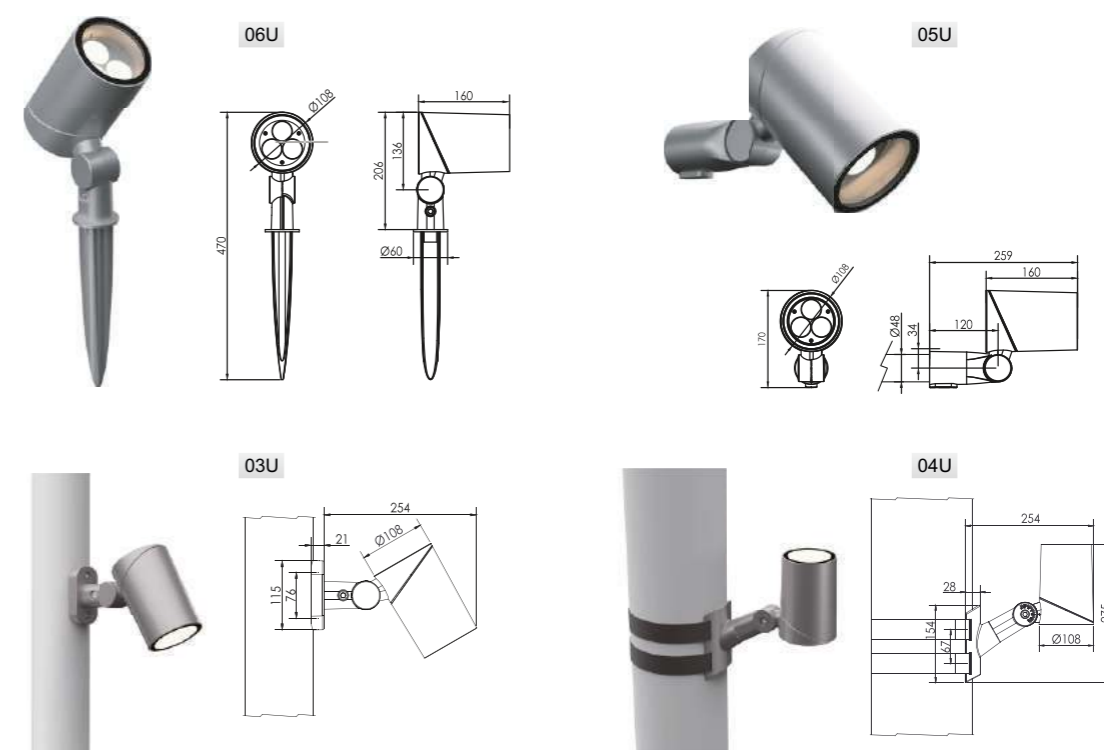
## Характеристики светильника

Технические характеристики	Arnold-30W-Y-07D-U-K	Arnold-15W-Y-07D-U-K	Arnold-12W-Y-07D-U-K	Arnold-W-Y-07D-U-RGBW-V
Марка светодиодов	CREE XHP35	CREE XP-L	CREE XP-G3	OSRAM
Количество светодиодов	3 шт	3 шт	3 шт	1 шт
Мощность	30 Вт	15 Вт	12 Вт	15 Вт / 30 Вт
Напряжение	100-264В		100-264В	12В* / 24В*
Номинальная частота	50/60 Гц		50/60 Гц	50/60 Гц
Цветовая температура	Монохром		Монохром	RGBW
Оптика	3Y 12Y 20Y 30Y 10x70Y 5x20Y		5Y 25Y	5Y 20Y
Управление	CC	CC / DALI / 0-10V	CC / DALI / 0-10V	DMX512
Срок службы	50 000ч			
Класс защиты	IP 66			
Рабочая температура	-45°C +50°C			

## Характеристики светильника

Технические характеристики	Arnold-20W-Y-07D-U-K	Arnold-15W-Y-07D-U-K	Arnold-12W-Y-07D-U-RGBW-24V
Марка светодиодов	CREE COB	CREE COB	CREE RGB 4 в 1
Количество светодиодов	1 шт	1 шт	3 шт
Мощность	20 Вт	15 Вт	12 Вт
Напряжение	100-264В		24В*
Номинальная частота	50/60 Гц		50/60 Гц
Цветовая температура	Монохром		RGBW
Оптика	10Y 25Y 40Y 45Y 60Y		15Y 20Y 30Y 15x60Y
Управление	CC / DALI / 0-10V		DMX512
Срок службы	50 000ч		
Класс защиты	IP 66		
Рабочая температура	-45°C +50°C		

\*для светильника с питанием 12В и 24В для работы необходим драйвер (в комплект поставки не входит)

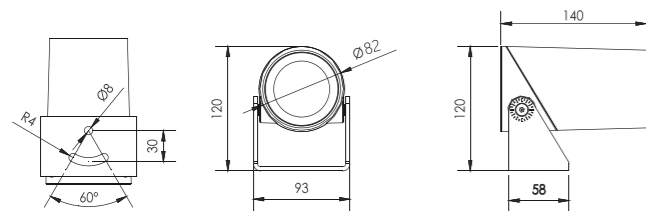
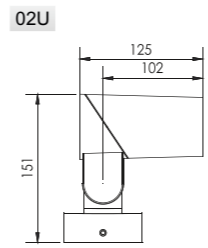
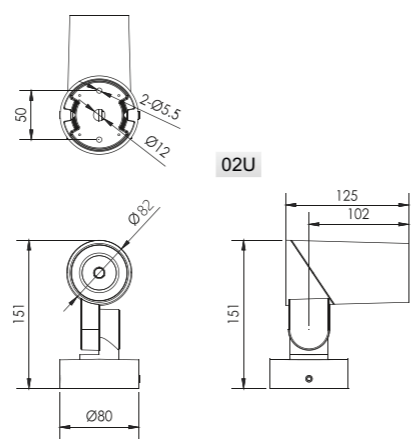


# Светильник / Arnold Корпус 08D

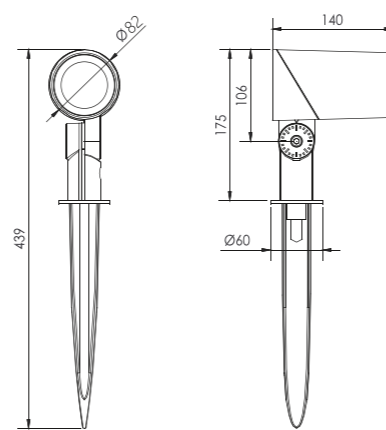
## Маркировка светильника

Arnold - 8W - 25Y - 08D - 02U - RGBW - 12V

Arnold W Y D U K V\*  
 название светильника мощность оптика тип корпуса крепление цветовая температура напряжение питания\*



01U

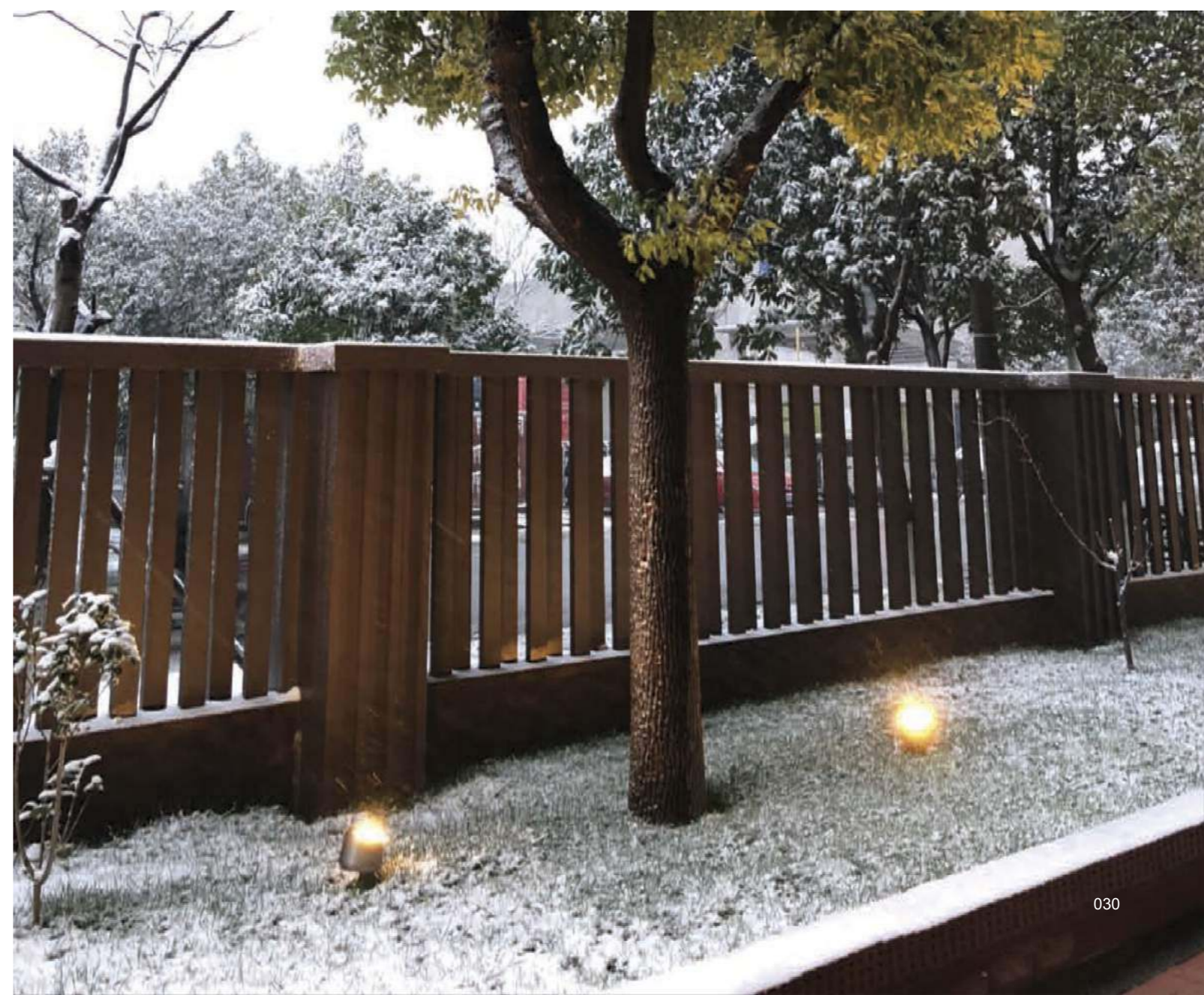


06U

## Характеристики светильника

Технические характеристики	Arnold-12W-Y-08D-U-K	Arnold-10W-Y-08D-U-K	Arnold-8W-Y-08D-U-RGBW-V
Марка светодиодов	CREE COB	CREE XHP35	CREE RGB 4 в 1
Количество светодиодов	1 шт	1 шт	1 шт
Мощность	12 Вт	10 Вт	8 Вт
Напряжение	100-264В	100-264В	12В* / 24В*
Номинальная частота	50/60 Гц	50/60 Гц	50/60 Гц
Цветовая температура	Монохром	Монохром	RGBW
Оптика	12Y 25Y 40Y	3Y 8Y 25Y 10x45Y	8Y 25Y 10x45Y
Управление	СС	СС	DMX512
Срок службы	50 000ч		
Класс защиты	IP 66		
Рабочая температура	-45°C +50°C		

\*для светильника с питанием 12В и 24В для работы необходим драйвер (в комплект поставки не входит)

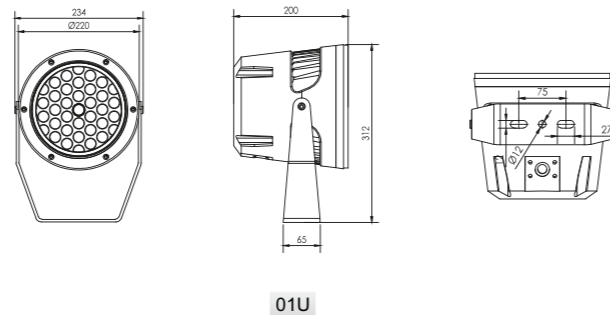


# Светильник / Verona Корпус 01D

## Маркировка светильника

Verona - 86W - 20Y - 01D - 01U - 4000K - 24V

Verona W Y D U K V\*  
 название светильника мощность оптика тип корпуса крепление цветовая температура напряжение питания\*



## Описание светильника

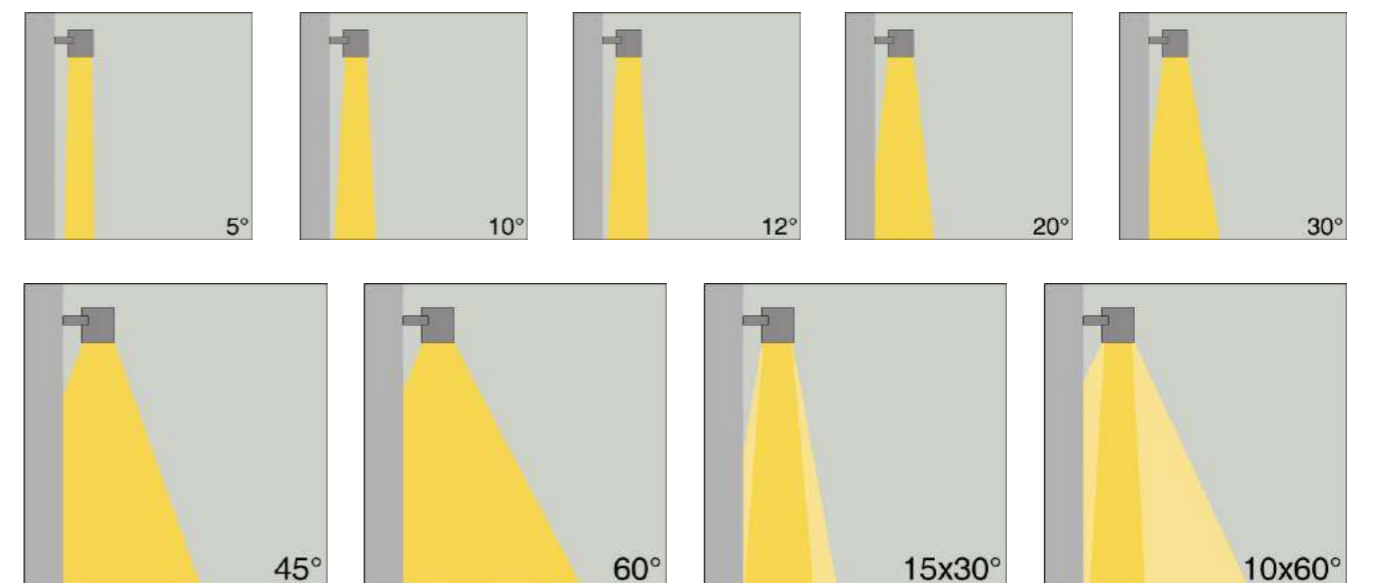
1. Запатентованный дизайн светильника с современным и красивым внешним видом, конструкция корпуса состоит из двух отдельных частей, позволяя равномерно распределить теплоотдачу, что обеспечивает стабильный и длительный срок службы светильника.
2. Светильник комплектуется разными видами крепления:
  - лира (круглая или U-образная),
  - крепление непосредственно на опору
  - крепление для устанавки прямо в грунт.
3. Светильник изготовлен из литого под давлением алюминия, с электростатическим пластиковым покрытием. Защитное стекло из высокопрочного закаленного стекла.
4. Используются светодиоды CREE с высокой светоотдачей, с насыщенным цветом свечения; Драйвер используется со встроенной системой управления PWM, также RGB светильники имеют возможность создания 65 536 различных оттенков.
5. В интерфейсе DMX512 используются высококачественные соединительные шины с автоматической адресацией.

## Характеристики светильника

Технические характеристики	Verona-105W-Y-01D-01U-K	Verona-86W-Y-01D-01U-K-V	Verona-60W-Y-01D-01U-K-V	Verona-50W-Y-01D-01U-K-V
Марка светодиодов	CREE XP-G3	CREE	CREE	CREE
Количество светодиодов	36 шт	36 шт	36 шт	24 шт
Мощность	105 Вт	86 Вт	60 Вт	50 Вт
Напряжение	100-240В	24В* / 100-240В		36В* / 100-240В
Номинальная частота	50/60 Гц	50/60 Гц		50/60 Гц
Цветовая температура	Монохром	RGB / Монохром		RGB / Монохром
Оптика	5Y 10Y 12Y 20Y 30Y 45Y 60Y 15x30Y 10x60Y			
Управление	СС	СС / DALI / 0-10V	DMX512 / RDM	DMX512 / RDM
Срок службы	50 000ч			
Класс защиты	IP 66			
Рабочая температура	-45°C +50°C			

\*для светильника с питанием 24В и 36В для работы необходим драйвер (в комплект поставки не входит)

## Типы КСС (оптика светильника)

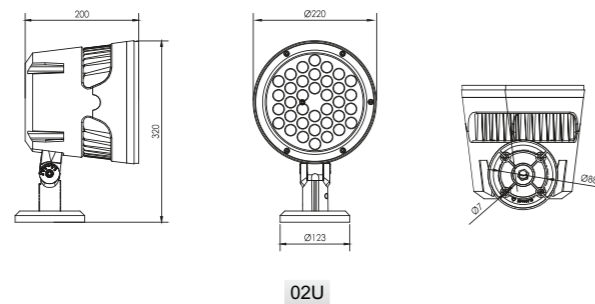


## Маркировка светильника

Verona - 86W - 20Y - 01D - 02U - 4000K

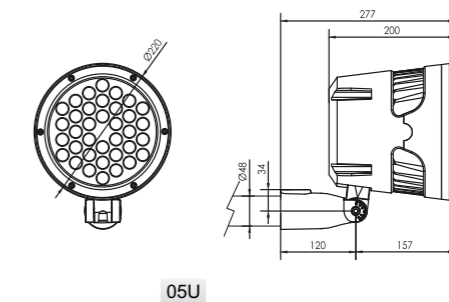
Verona W Y D U K

название светильника мощность оптика тип корпуса крепление цветовая температура



## Характеристики светильника

Технические характеристики	Verona-105W-Y-01D-U-K	Verona-86W-Y-01D-U-K	Verona-60W-Y-01D-U-K	Verona-50W-Y-01D-U-K
Марка светодиодов	CREE XP-G3	CREE	CREE	CREE
Количество светодиодов	36 шт	36 шт	36 шт	24 шт
Мощность	105 Вт	86 Вт	60 Вт	50 Вт
Напряжение	100-240В			
Номинальная частота	50/60 Гц			
Цветовая температура	Монохром			
Оптика	5Y 10Y 12Y 20Y 30Y 45Y 60Y 15x30Y 10x60Y			
Управление	СС			
Срок службы	50 000ч			
Класс защиты	IP 66			
Рабочая температура	-45°C +50°C			

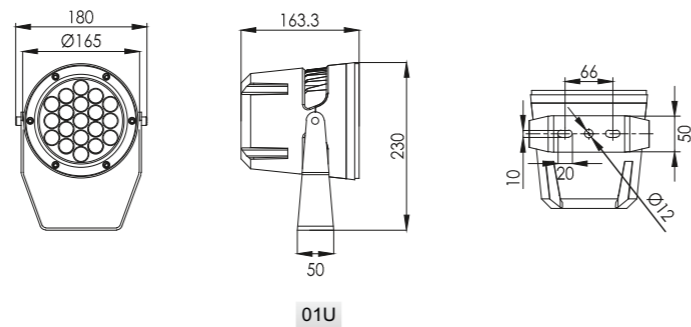


# Светильник / Verona Корпус 02D

## Маркировка светильника

Verona - 30W - 20Y - 02D - 01U - 4000K - 24V

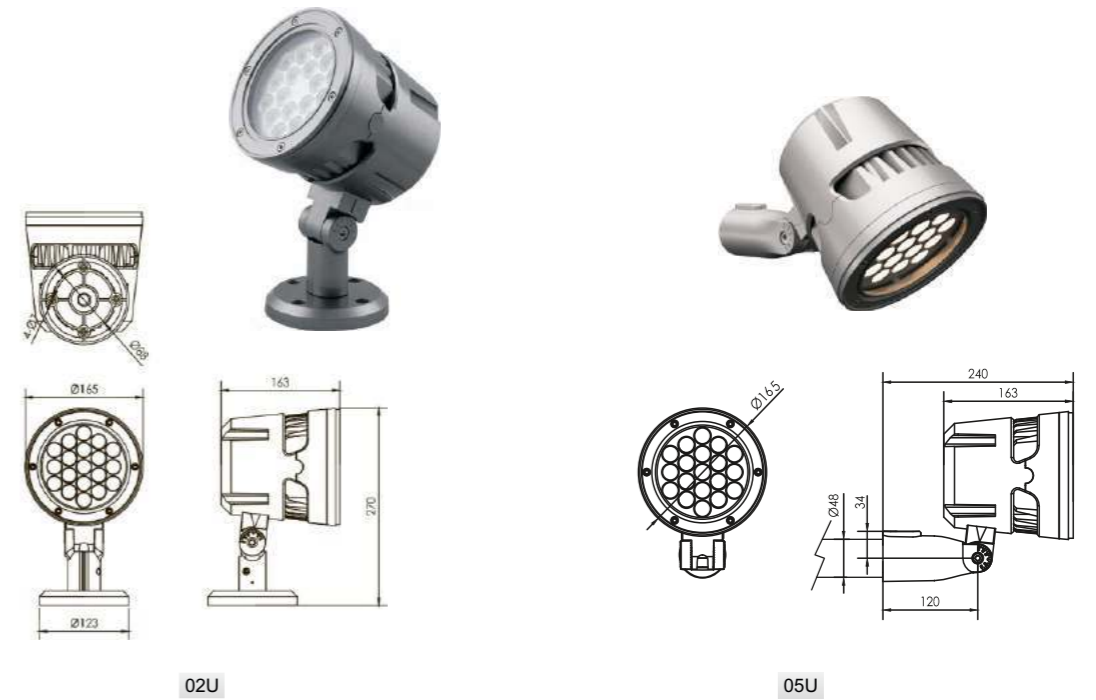
Verona W Y D U K V\*  
 название светильника мощность оптика тип корпуса крепление цветовая температура напряжение питания\*



## Характеристики светильника

Технические характеристики	Verona-45W-Y-02D-U-K	Verona-30W-Y-02D-U-K-V	Verona-21W-Y-02D-U-K-V
Марка светодиодов	CREE XP-G3	CREE	CREE
Количество светодиодов	18 шт	18 шт	18 шт
Мощность	45 Вт	30 Вт	21 Вт
Напряжение	100-240В	24В* / 100-240В	
Номинальная частота	50/60 Гц	50/60 Гц	
Цветовая температура	Монохром	RGB / Монохром	
Оптика	5Y 10Y 12Y 20Y 30Y 45Y 60Y 15x30Y 10x60Y		
Управление	СС	DMX512/СС	
Срок службы	50 000ч		
Класс защиты	IP 66		
Рабочая температура	-45°C +50°C		

\*для светильника с питанием 24В для работы необходим драйвер (в комплект поставки не входит)



02U

05U



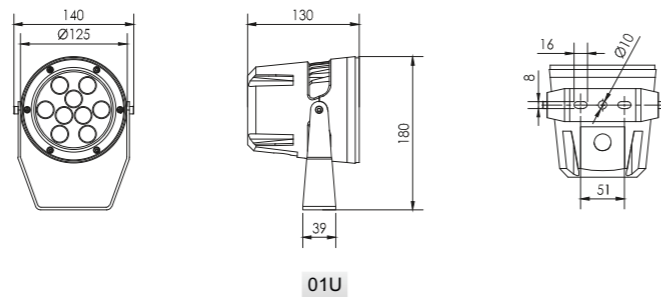
06U

# Светильник / Verona Корпус 03D

## Маркировка светильника

Verona - 20W - 20Y - 03D - 01U - 4000K - 12V

Verona W Y D U K V\*  
 название светильника мощность оптика тип корпуса крепление цветовая температура напряжение питания\*

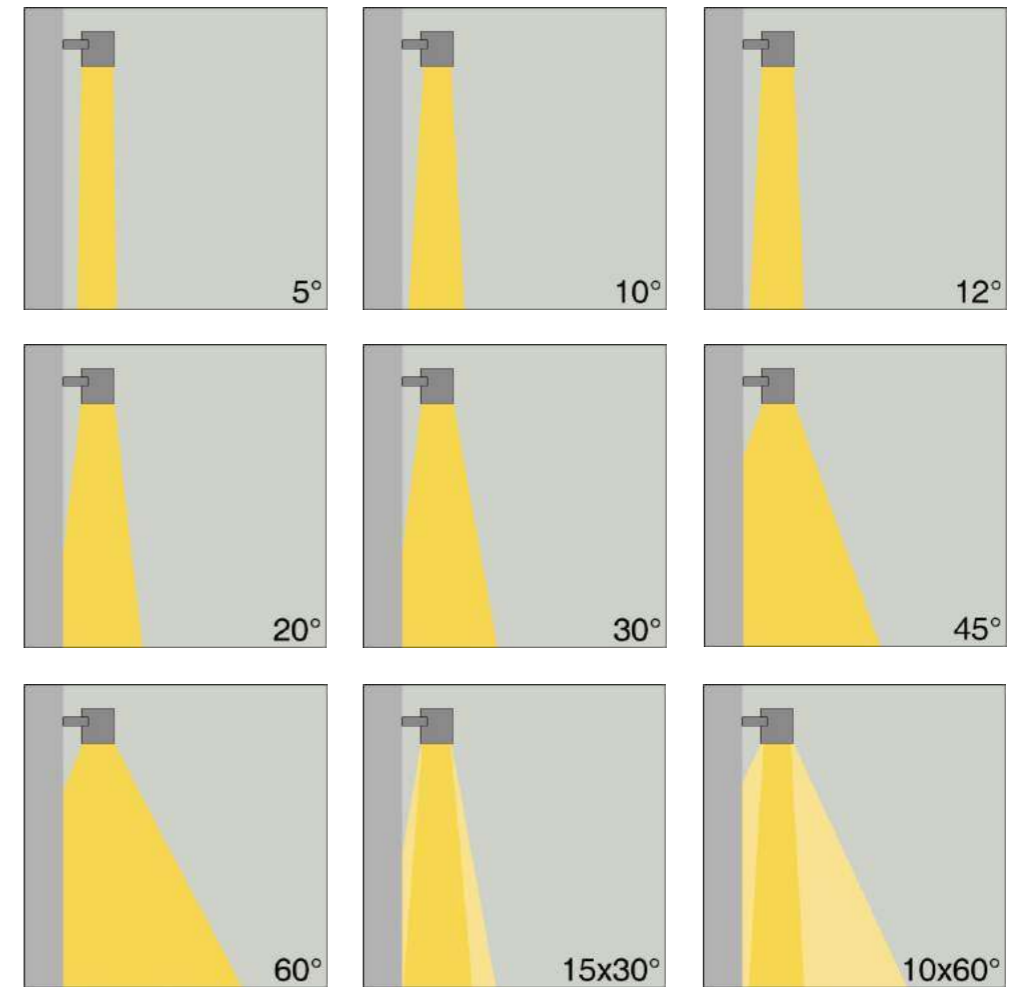


## Характеристики светильника

Технические характеристики	Verona-20W-Y-03D-01U-K-V	Verona-11W-Y-03D-01U-K-V
Марка светодиодов	CREE	CREE
Количество светодиодов	9 шт	9 шт
Мощность	20 Вт	11 Вт
Напряжение	12В* / 100-240В	
Номинальная частота	50/60 Гц	
Цветовая температура	RGB / Монохром	
Оптика	5Y 10Y 12Y 20Y 30Y 45Y 60Y 15x30Y 10x60Y	
Управление	DMX512 / CC	
Срок службы	50 000ч	
Класс защиты	IP 66	
Рабочая температура	-45°C +50°C	

\*для светильника с питанием 12В для работы необходим драйвер (в комплект поставки не входит)

## Типы КСС (оптика светильника)





## Маркировка светильника

Verona - 20W - 20Y - 03D - 02U - 4000K

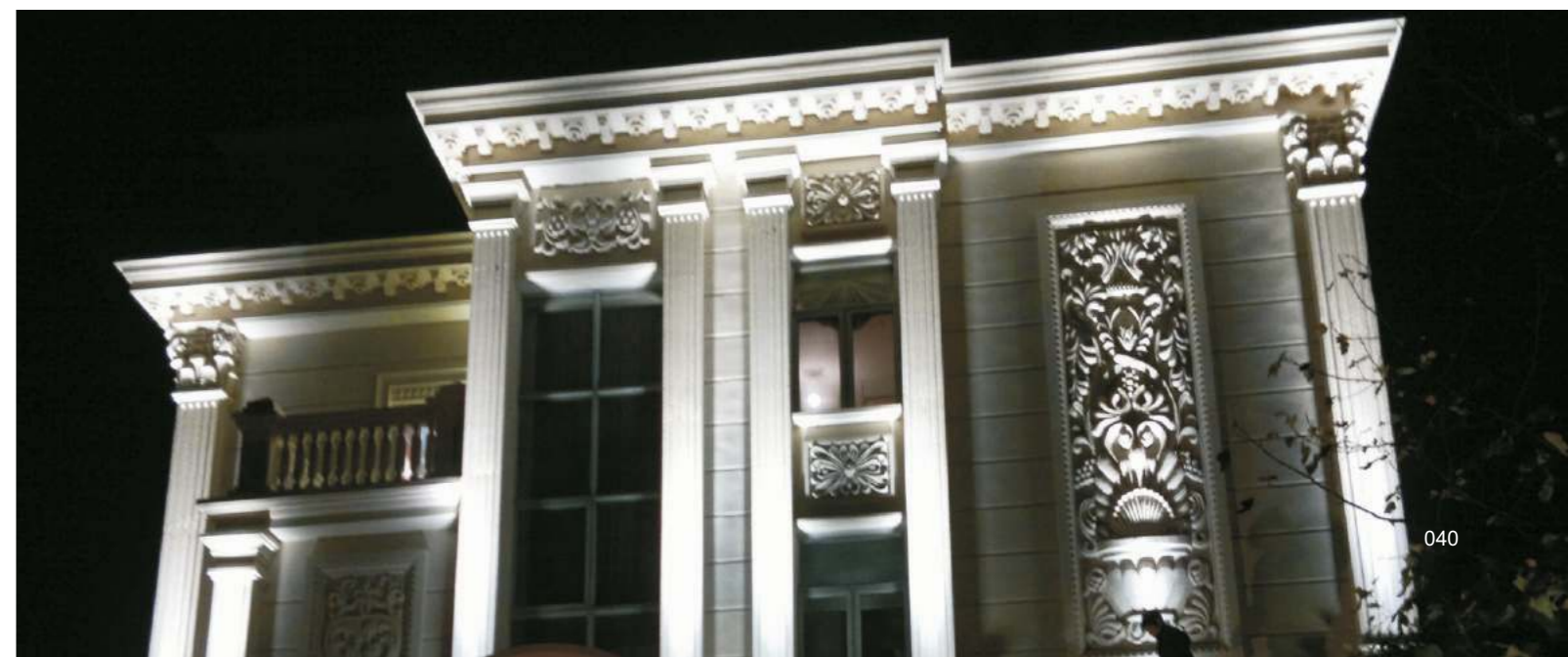
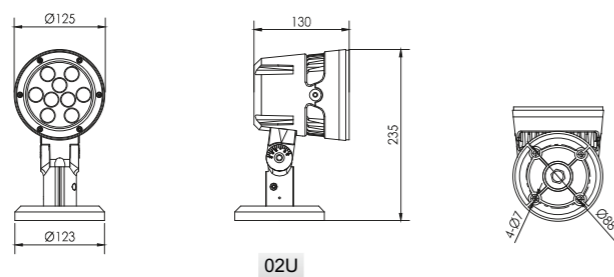
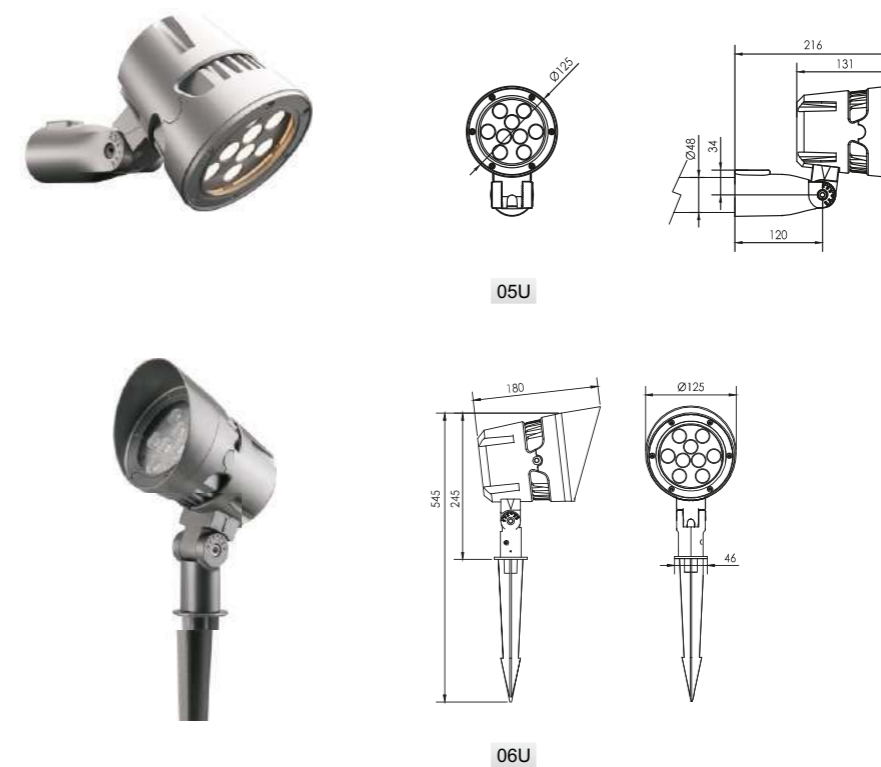
Verona W Y D U K

название светильника мощность оптика тип корпуса крепление цветовая температура



## Характеристики светильника

Технические характеристики	Verona-20W-Y-03D-U-K	Verona-11W-Y-03D-U-K
Марка светодиодов	CREE	CREE
Количество светодиодов	9 шт	9 шт
Мощность	20 Вт	11 Вт
Напряжение	100-240В	
Номинальная частота	50/60 Гц	
Цветовая температура	Монохром	
Оптика	5Y 10Y 12Y 20Y 30Y 45Y 60Y 15x30Y 10x60Y	
Управление	СС	
Срок службы	50 000ч	
Класс защиты	IP 66	
Рабочая температура	-45°C +50°C	

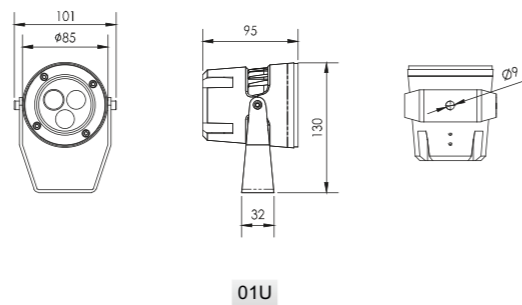


# Светильник / Verona Корпус 04D

## Маркировка светильника

Verona - 8W - 20Y - 04D - 01U - 4000K - 12V

Verona W Y D U K V\*  
 название светильника мощность оптика тип корпуса крепление цветовая температура напряжение питания\*

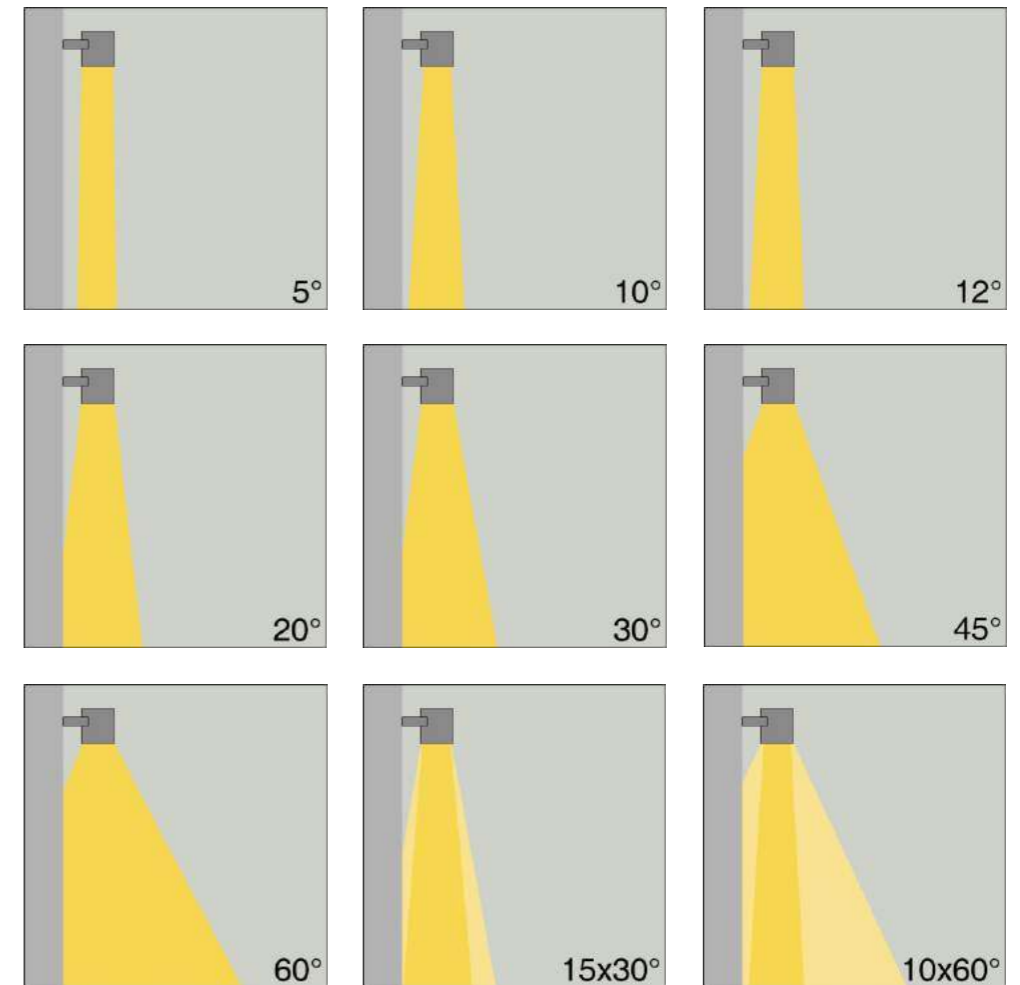


## Характеристики светильника

Технические характеристики	Verona-8W-Y-04D-01U-K-V	Verona-6W-Y-04D-01U-K-V	Verona-3.5W-Y-04D-01U-K-V	Verona-10W-25Y-04D-01U-K-V
Марка светодиодов	CREE			
Количество светодиодов	3 шт	3 шт	3 шт	1 шт
Мощность	8 Вт	6 Вт	3.5 Вт	10 Вт
Напряжение	12В* / 100-240В			
Номинальная частота	50/60 Гц			
Цветовая температура	RGB / Монохром			Монохром
Оптика	5Y 10Y 12Y 20Y 30Y 45Y 60Y 15x30Y 10x60Y			25Y
Управление	DMX512 / CC			
Срок службы	50 000ч			
Класс защиты	IP 66			
Рабочая температура	-45°C +50°C			

\*для светильника с питанием 12В для работы необходим драйвер (в комплект поставки не входит)

## Типы КСС (оптика светильника)

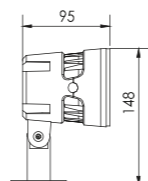
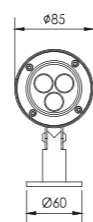
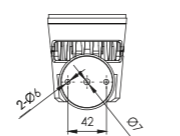


## Маркировка светильника

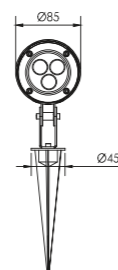
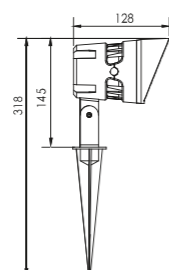
Verona - 8W - 20Y - 04D - 02U - 4000K

Verona W Y D U K

название светильника мощность оптика тип корпуса крепление цветовая температура



02U



06U

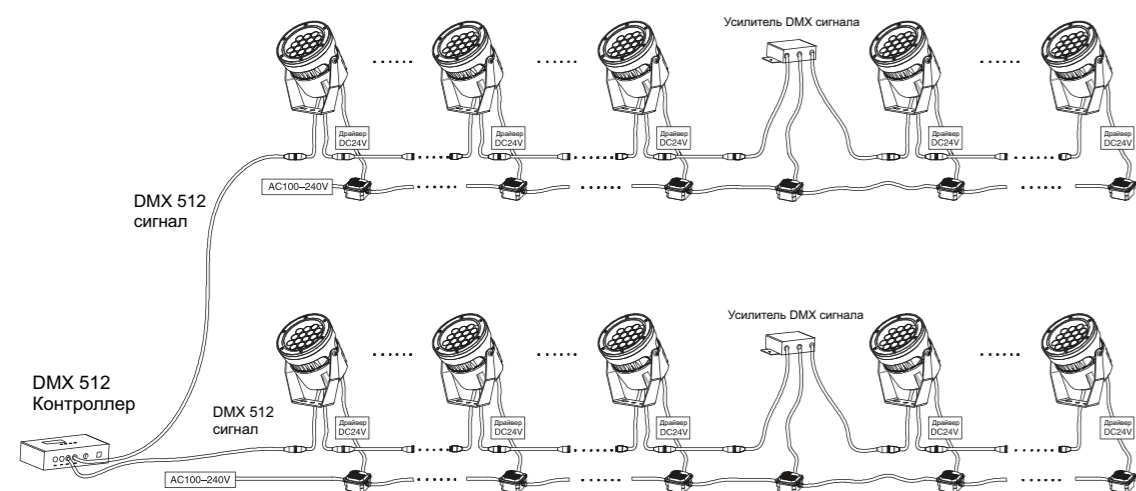
## Характеристики светильника

Технические характеристики	Verona-8W-Y-04D-U-K	Verona-6W-Y-04D-U-K	Verona-3.5W-Y-04D-U-K	Verona-10W-25Y-04D-U-K
Марка светодиодов	CREE			
Количество светодиодов	3 шт	3 шт	3 шт	1 шт
Мощность	8 Вт	6 Вт	3.5 Вт	10 Вт
Напряжение	100-240В			
Номинальная частота	50/60 Гц			
Цветовая температура	Монохром			
Оптика	5Y 10Y 12Y 20Y 30Y 45Y 60Y 15x30Y 10x60Y			25Y
Управление	СС			
Срок службы	50 000ч			
Класс защиты	IP 66			
Рабочая температура	-45°C +50°C			

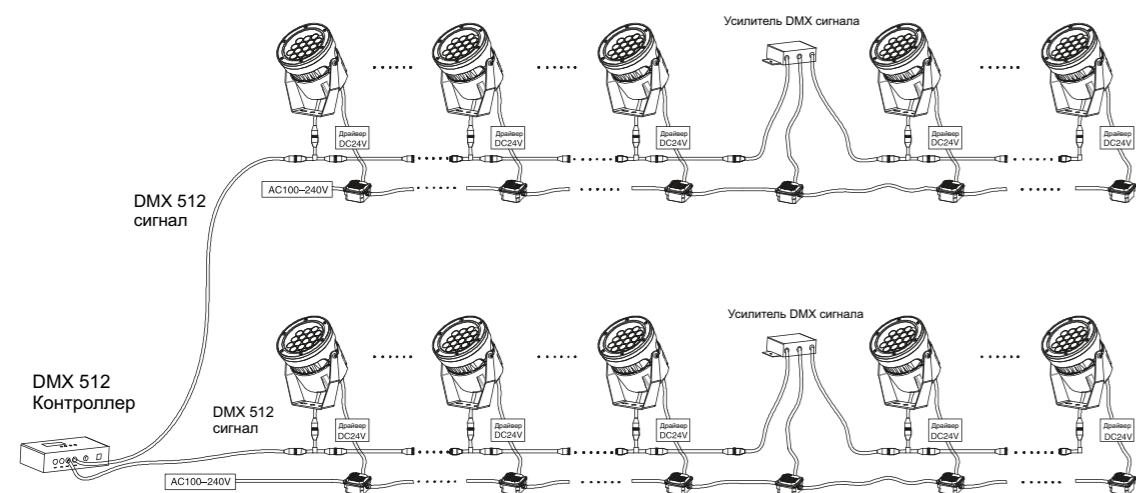


## Схема подключения

### RGB A



### RGB B



### Монохромные

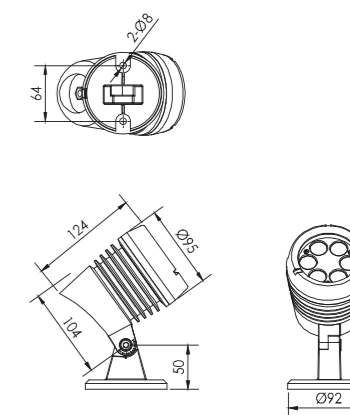


## Светильник / Verona Корпус 05D

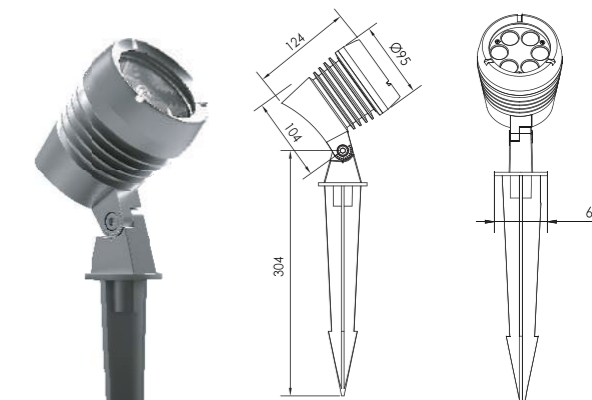
### Маркировка светильника

Verona - 16W - 20Y - 05D - 02U - 4000K

Verona W Y D U K  
 название светильника мощность оптика тип корпуса крепление цветовая температура



02U



06U

### Характеристики светильника

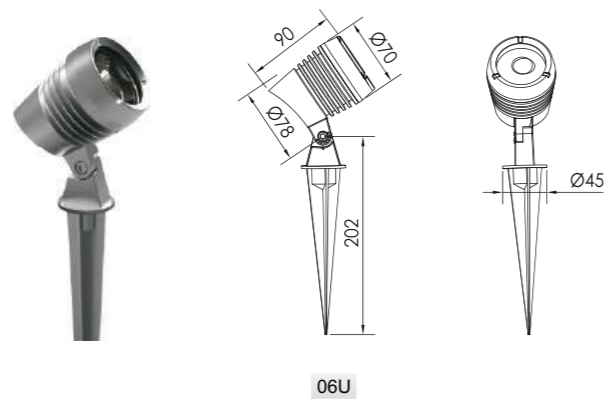
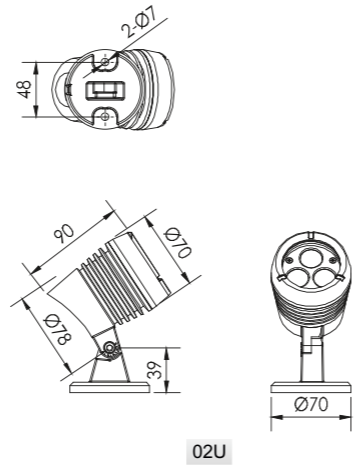
Технические характеристики	Verona-16W-Y-05D-U-K	Verona-11W-Y-05D-U-K	Verona-7W-Y-05D-U-K	Verona-12W-15Y-05D-U-K
Марка светодиодов	CREE			CREE COB
Количество светодиодов	7 шт	6 шт	6 шт	1 шт
Мощность	16 Вт	11 Вт	7 Вт	12 Вт
Напряжение	100-240В			
Номинальная частота	50/60 Гц			
Цветовая температура	Монохром			
Оптика	5Y 10Y 12Y 20Y 30Y 45Y 60Y 15x30Y 10x60Y			15Y
Управление	СС			
Срок службы	50 000ч			
Класс защиты	IP 66			
Рабочая температура	-45°C +50°C			

# Светильник / Verona Корпус 06D

## Маркировка светильника

Verona - 6W - 20Y - 06D - 02U - 4000K

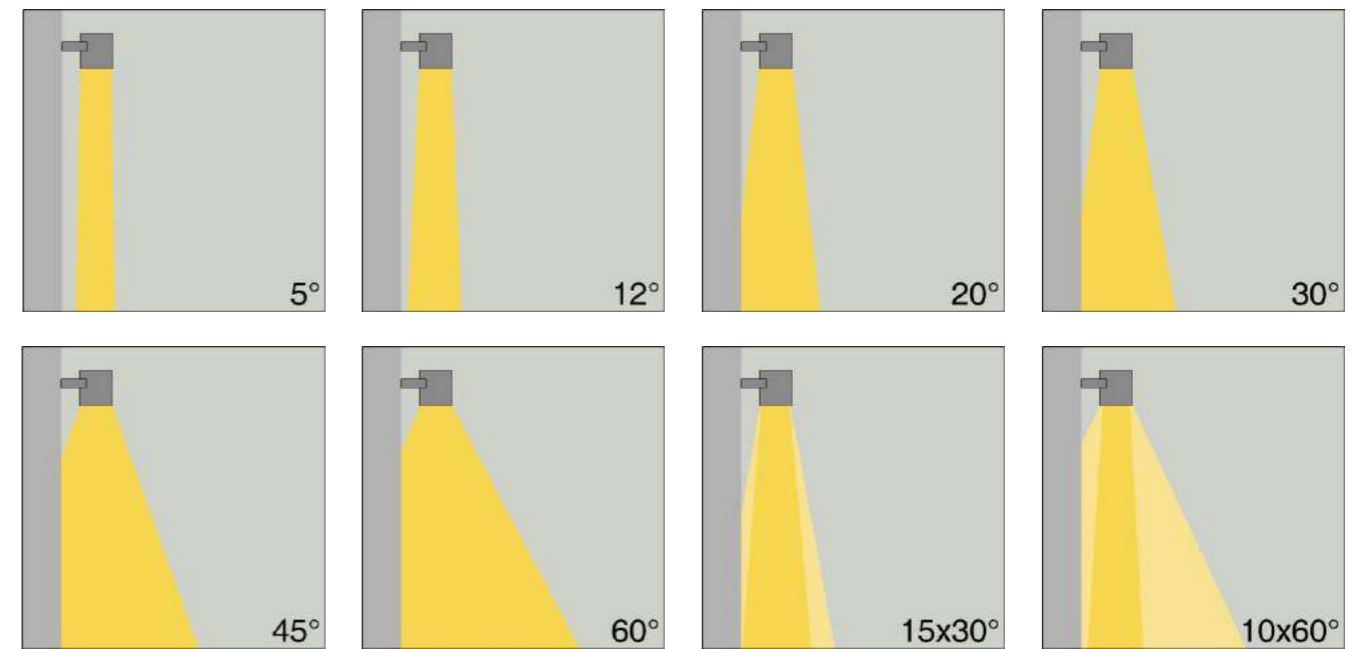
Verona W Y D U K  
 название светильника мощность оптика тип корпуса крепление цветовая температура



## Характеристики светильника

Технические характеристики	Verona-6W-Y-06D-U-K	Verona-3.5W-Y-06D-U-K	Verona-6W-20Y-06D-U-K
Марка светодиодов	CREE	CREE	CREE COB
Количество светодиодов	3 шт	3 шт	1 шт
Мощность	6 Вт	3.5 Вт	6 Вт
Напряжение	100-240В		
Номинальная частота	50/60 Гц		
Цветовая температура	Монохром		
Оптика	5Y 10Y 12Y 20Y 30Y 45Y 60Y 15x30Y 10x60Y		20Y
Управление	СС		
Срок службы	50 000ч		
Класс защиты	IP 66		
Рабочая температура	-45°C +50°C		

## Типы КСС (оптика светильника)

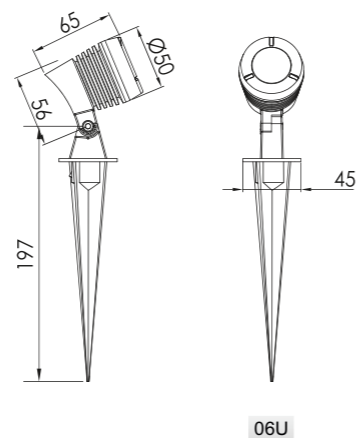
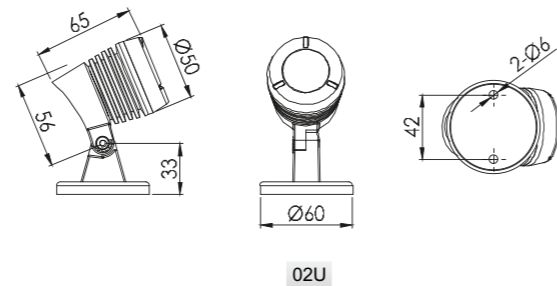


# Светильник / Verona Корпус 07D

## Маркировка светильника

Verona - 3W - 20Y - 07D - 02U - 4000K - 24V

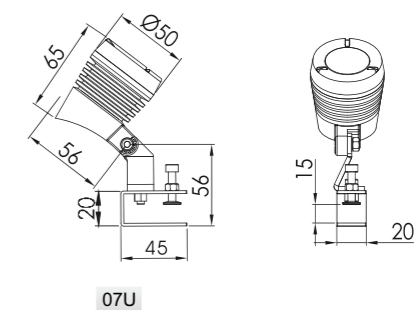
Verona W Y D U K V\*  
 название светильника    мощность    оптика    тип корпуса    крепление    цветовая температура    напряжение питания\*



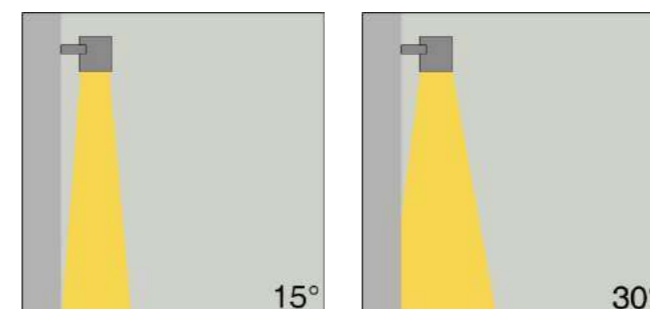
## Характеристики светильника

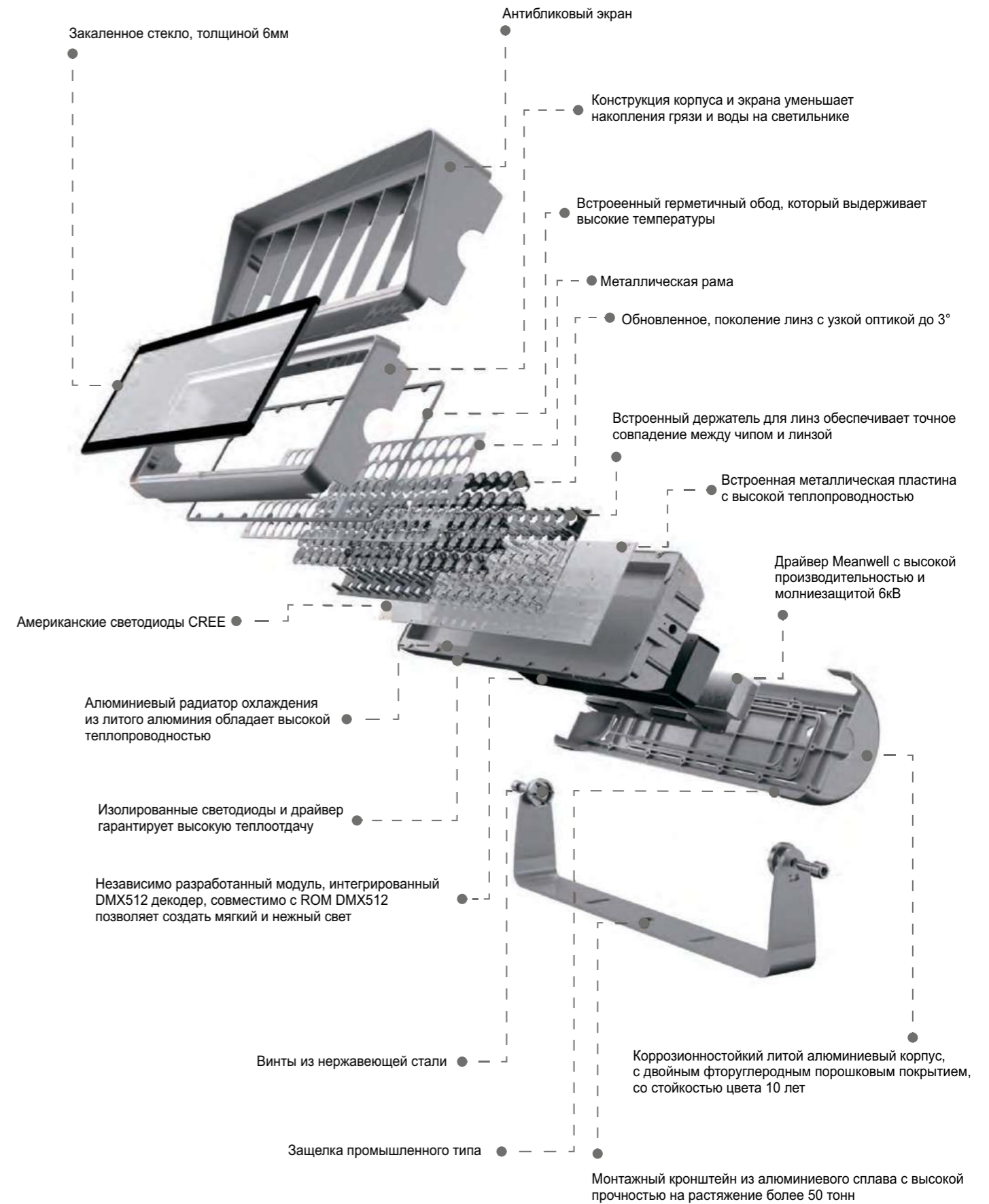
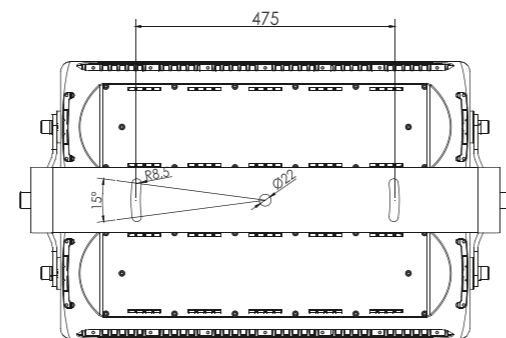
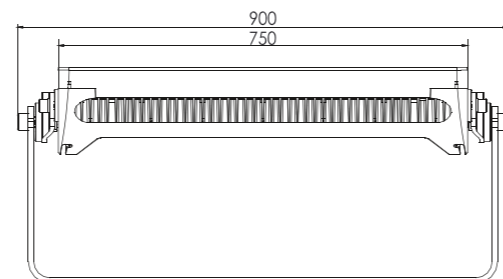
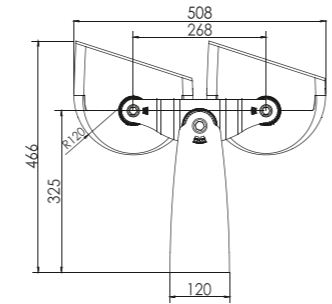
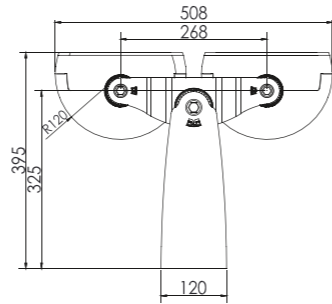
Технические характеристики	Verona-3W-Y-07D-U-K-V	Verona-1.5W-Y-07D-U-K-V
Марка светодиодов	CREE	
Количество светодиодов	1 шт	1 шт
Мощность	3 Вт	1.5 Вт
Напряжение	24В* / 100-240В	
Номинальная частота	50/60 Гц	
Цветовая температура	Монохром	
Оптика	15Y 30Y	
Управление	СС	
Срок службы	50 000ч	
Класс защиты	IP 66	
Рабочая температура	-45°C +50°C	

\*для светильника с питанием 24В для работы необходим драйвер (в комплект поставки не входит)



## Типы КСС (оптика светильника)





## Описание прожектора

1. Запатентованный дизайн светильника с современным и красивым внешним видом, конструкция корпуса специально разработана для равномерного распределения теплоотдачи, для охлаждения светодиодов, что обеспечивает стабильный и длительный срок службы прожектора.
2. Светильник комплектуется U-образной лирой для крепления.
3. Светильник изготовлен из литого под давлением алюминия, с электростатическим пластиковым покрытием. Защитное стекло из высокопрочного закаленного стекла.
4. Используются светодиоды с высокой светоотдачей, с насыщенным цветом свечения; Драйвер используется со встроенной системой управления PWM, также RGB светильники имеют возможность создания 65 536 различных оттенков.
5. В интерфейсе DMX512 используются высококачественные соединительные шины с автоматической адресацией.

## Маркировка светильника

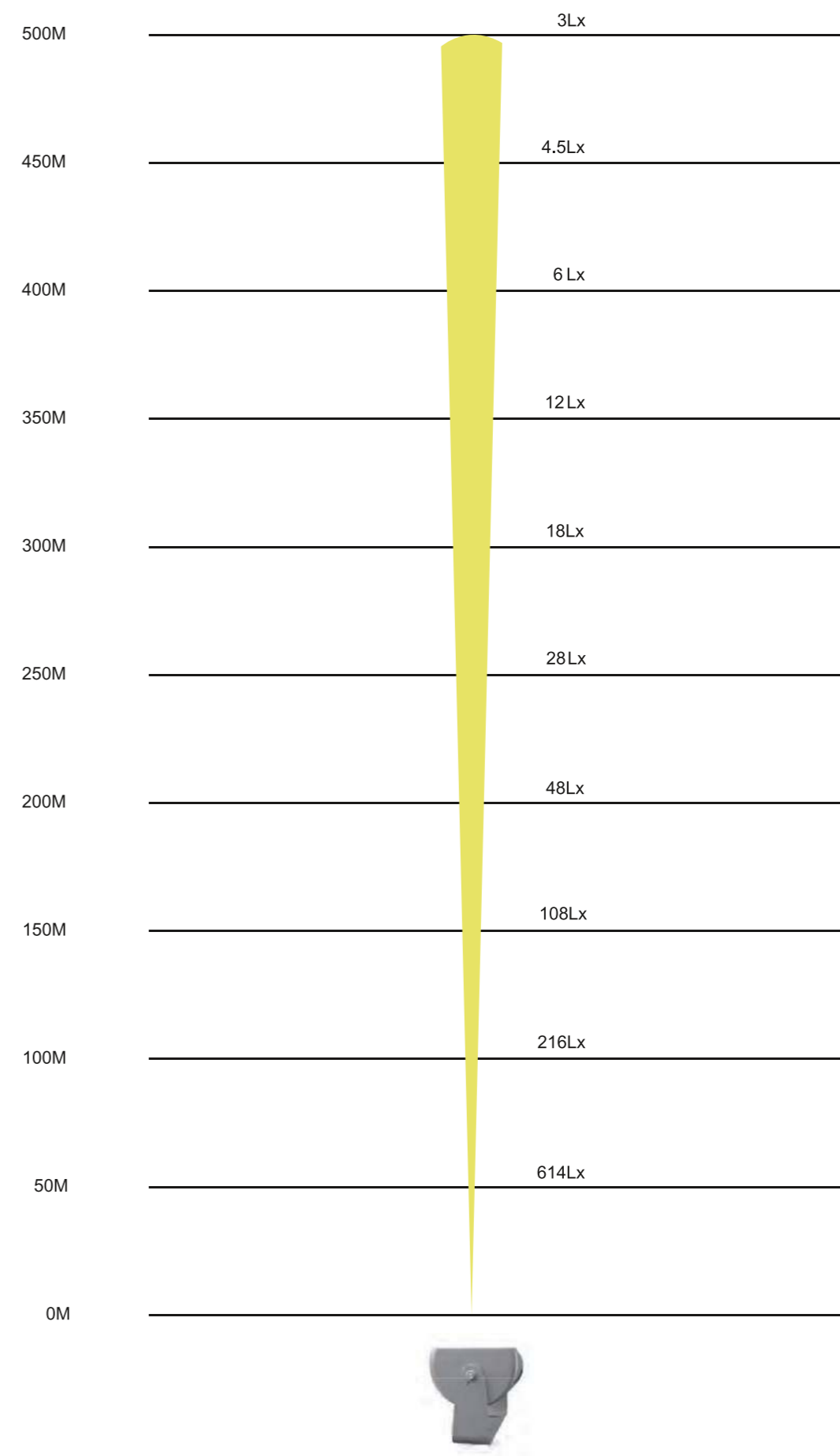
Modena - 720W - 20Y - 01D - RGBW

Modena W Y D RGBW

название светильника мощность оптика тип корпуса цветовая температура

## Характеристики светильника

Технические характеристики	Modena-720W-Y-01D-RGBW	Modena-600W-Y-01D-K	Modena-420W-Y-01D-K
Марка светодиодов	CREE RGBW 4 в 1	CREE	LUMILEDS / CREE
Количество светодиодов	80 шт	180 шт	180 шт
Мощность	720 Вт	600 Вт	420 Вт
Напряжение	100-305В		
Номинальная частота	50/60 Гц		
Цветовая температура	RGBW	3000K / 4000K / 5000K / 6000K	RGBW / RGBA / Монохром
Оптика	8Y 25Y 10x45Y	3Y 12Y 20Y 30Y 60Y 10x70Y 5x20Y	3Y 12Y 20Y 30Y 60Y 10x70Y 5x20Y
Управление	DMX512 / RDM	CC	DMX512 / RDM / CC
Срок службы	50 000ч		
Класс защиты	IP 66		
Рабочая температура	-45°C +50°C		





# Прожектор / Modena Корпус 02D

## Маркировка светильника

Modena - 300W - 20Y - 02D - 4000K

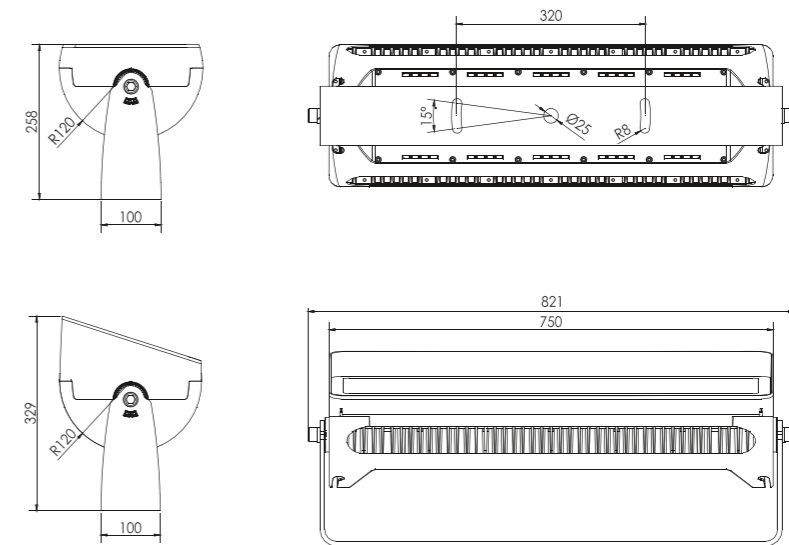
Modena W Y D K

название светильника    мощность    оптика    тип корпуса    цветовая температура

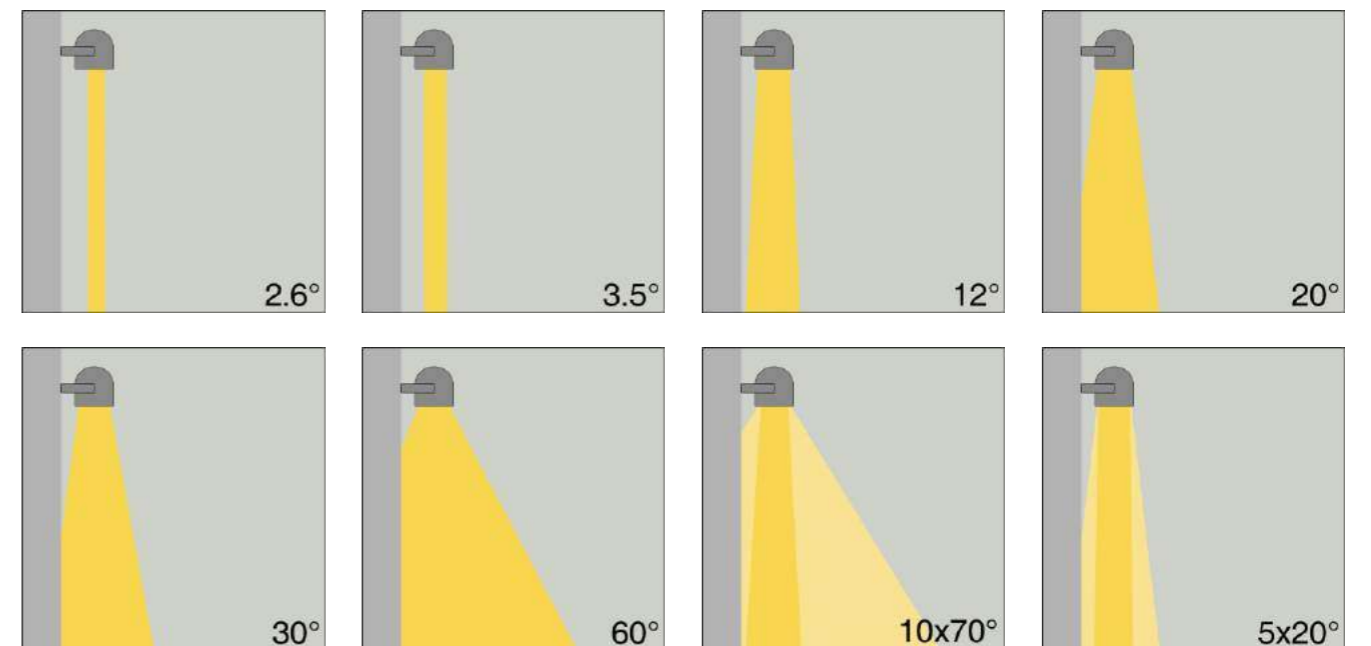


## Характеристики светильника

Технические характеристики	Modena-360W-Y-02D-RGBW	Modena-300W-Y-02D-K	Modena-210W-Y-02D-K
Марка светодиодов	CREE RGBW 4 в 1	CREE	LUMILEDS / CREE
Количество светодиодов	40 шт	90 шт	90 шт
Мощность	360 Вт	300 Вт	210 Вт
Напряжение	100-305В		
Номинальная частота	50/60 Гц		
Цветовая температура	RGBW	3000K / 4000K / 5000K / 6000K	RGBW / RGBA / Монохром
Оптика	8Y 25Y 10x45Y	3Y 12Y 20Y 30Y 60Y 10x70Y 5x20Y	3Y 12Y 20Y 30Y 60Y 10x70Y 5x20Y
Управление	DMX512 / RDM	CC	DMX512 / RDM / CC
Срок службы	50 000ч		
Класс защиты	IP 66		
Рабочая температура	-45°C +50°C		



## Типы КСС (оптика светильника)



# Прожектор / Modena Корпус 03D

## Маркировка светильника

Modena - 160W - 20Y - 03D - 4000K

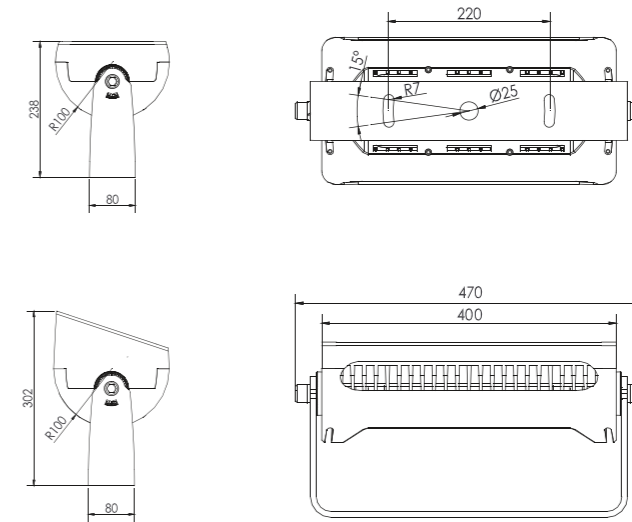
Modena W Y D K

название светильника    мощность    оптика    тип корпуса    цветовая температура

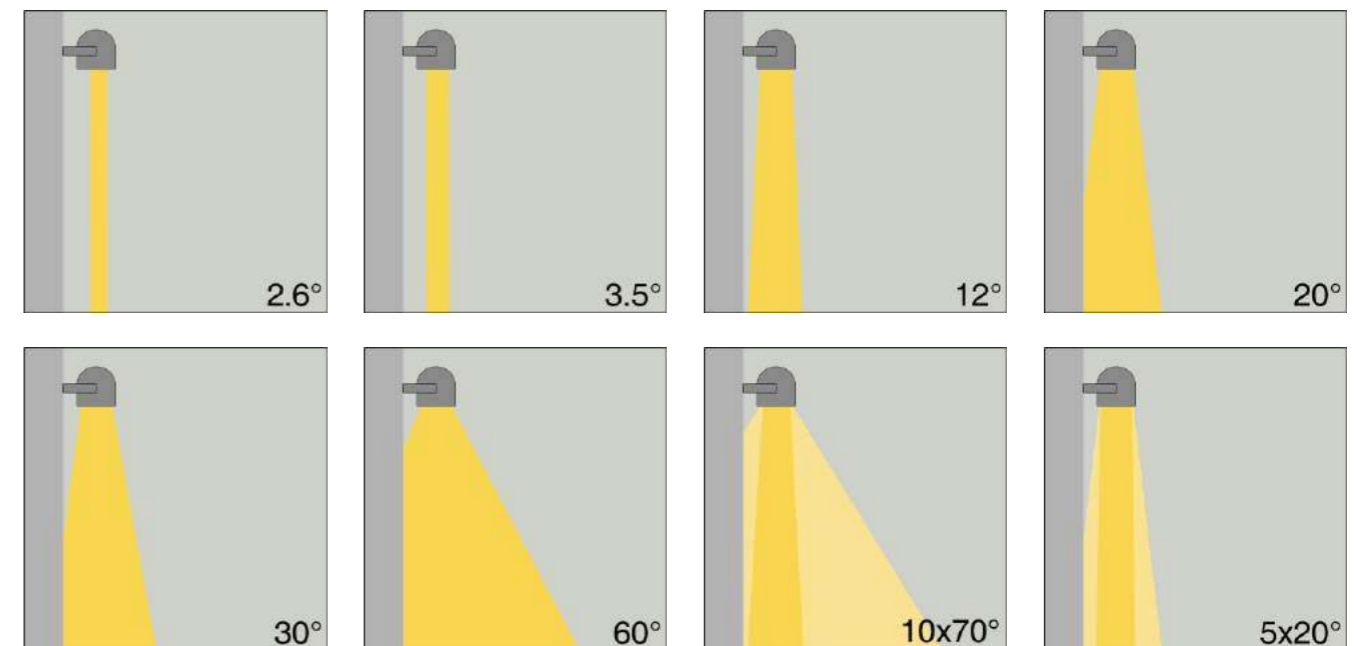


## Характеристики светильника

Технические характеристики	Modena-160W-Y-03D-K	Modena-150W-Y-03D-RGBW	Modena-90W-Y-03D-K
Марка светодиодов	CREE	CREE RGBW 4 в 1	LUMILEDS / CREE
Количество светодиодов	36 шт	18 шт	36 шт
Мощность	160Вт	150 Вт	90 Вт
Напряжение	100-305В		
Номинальная частота	50/60 Гц		
Цветовая температура	3000K / 4000K / 5000K / 6000K	RGBW	RGBW / RGBA / Монохром
Оптика	3Y 12Y 20Y 30Y 60Y 10x70Y 5x20Y	8Y 25Y 10x45Y	3Y 12Y 20Y 30Y 60Y 10x70Y 5x20Y
Управление	CC	DMX512 / RDM	DMX512 / RDM / CC
Срок службы	50 000ч		
Класс защиты	IP 66		
Рабочая температура	-45°C +50°C		



## Типы КСС (оптика светильника)



# Прожектор / Modena Корпус 04D

## Маркировка светильника

Modena - 72W - 20Y - 04D - RGBW - 36V

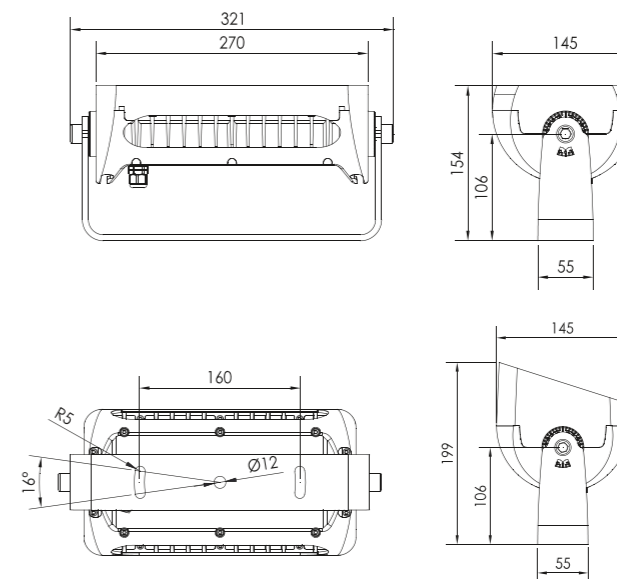
Modena    W    Y    D    RGBW    V\*  
 название светильника    мощность    оптика    тип корпуса    цветовая температура    напряжение питания\*



## Характеристики светильника

Технические характеристики	Modena-72W-Y-04D-RGBW-V	Modena-56W-Y-04D-K
Марка светодиодов	CREE RGBW 4 в 1	CREE XP-L/XP-G3
Количество светодиодов	12 шт	12 шт
Мощность	72 Вт	56 Вт
Напряжение	36В* / 100-305В	100-305В
Номинальная частота	50/60 Гц	50/60 Гц
Цветовая температура	RGBW	3000K / 4000K / 5000K / 6000K
Оптика	15Y 20Y 25Y 15x60Y	3Y 12Y 20Y 30Y 60Y 10x70Y 5x20Y
Управление	DMX512 / RDM	CC
Срок службы	50 000ч	
Класс защиты	IP 66	
Рабочая температура	-45°C +50°C	

\*для светильника с питанием 36В для работы необходим драйвер (в комплект поставки не входит)



# Прожектор / Milan Корпус 01D

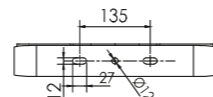
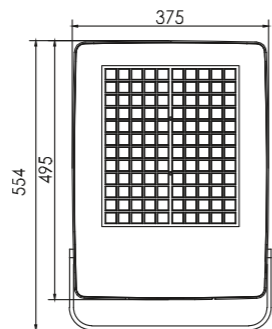
## Маркировка светильника

Milan-225W-20Y-01D-01U-4000K-36V

Milan W Y D U K V\*  
 название светильника мощность оптика тип корпуса крепление цветовая температура напряжение питания\*



01U



## Описание прожектора

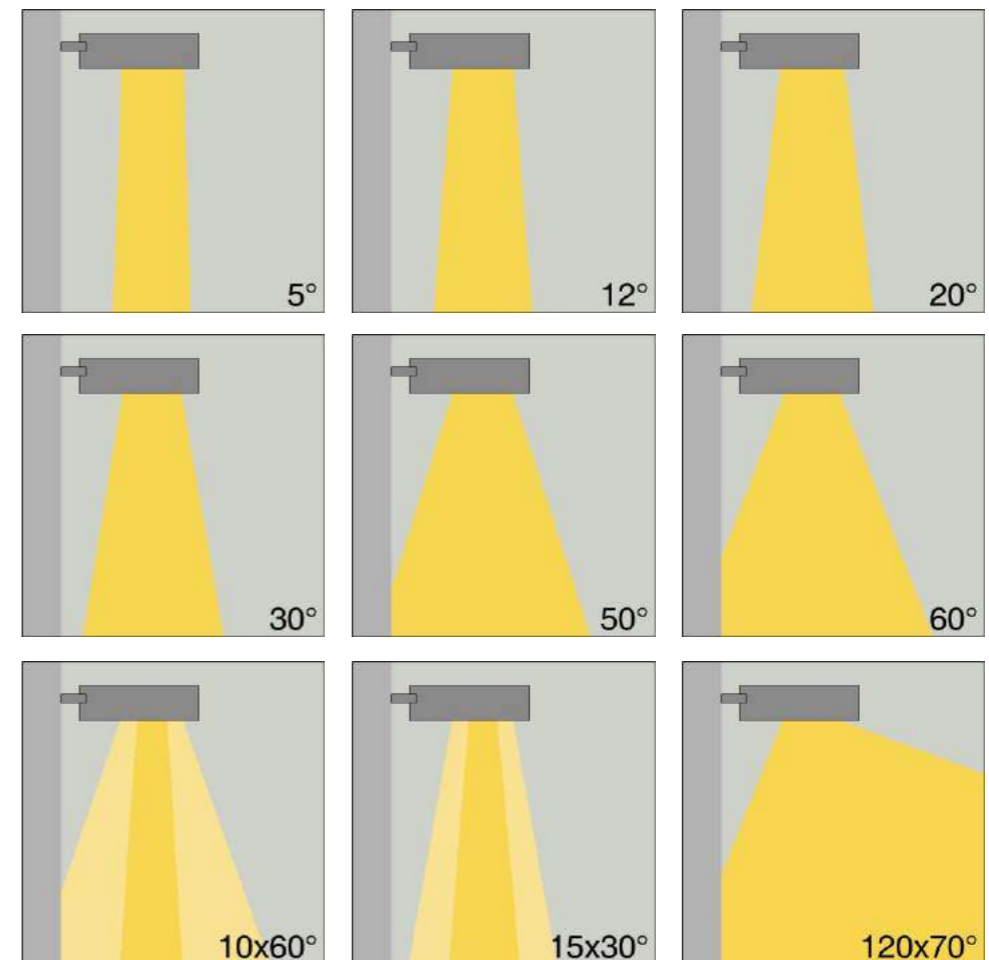
1. Дизайн светильника с современным и красивым внешним видом, конструкция корпуса специально разработана для равномерного распределения теплоотдачи, для охлаждения светодиодов, что обеспечивает стабильный и длительный срок службы светильника.
2. Светильник комплектуется разными лирами для крепления - круглой или U-образной, что позволяет крепить светильник в зависимости от требований проекта.
3. Светильник изготовлен из литого под давлением алюминия, с электростатическим пластиковым покрытием. Защитное стекло из высокопрочного закаленного стекла.
4. Используются светодиоды CREE с высокой светоотдачей, с насыщенным цветом свечения; Драйвер используется со встроенной системой управления PWM, также RGB светильники имеют возможность создания 65 536 различных оттенков.
5. В интерфейсе DMX512 используются высококачественные соединительные шины с автоматической адресацией.

## Характеристики светильника

Технические характеристики	Milan-225W-Y-01D-01U-K-V	Milan-185W-Y-01D-01U-K-V	Milan-150W-Y-01D-01U-K
Марка светодиодов	CREE		
Количество светодиодов	120 шт	90 шт	70 шт
Мощность	225 Вт	185 Вт	150 Вт
Напряжение	36В* / 90-265В		180-305В
Номинальная частота	50/60 Гц		50/60 Гц
Цветовая температура	RGB / Монохром		Монохром
Оптика	5Y 8Y 12Y 20Y 30Y 60Y 15x30Y 10x60Y		
Управление	DMX512 / CC		CC
Срок службы	50 000ч		
Класс защиты	IP 66		
Рабочая температура	-45°C +50°C		

\*для светильника с питанием 36В для работы необходим драйвер (в комплект поставки не входит)

## Типы КСС (оптика светильника)



# Прожектор / Milan Корпус 02D

## Маркировка светильника

Milan- 102W - 20Y - 02D - 01U - 4000K - 36V

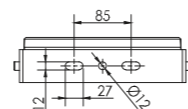
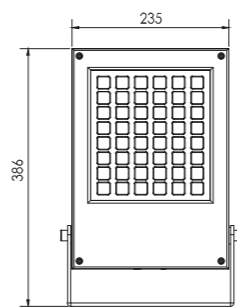
Milan W Y D U K V\*  
 название светильника мощность оптика тип корпуса крепление цветовая температура напряжение питания\*



01U



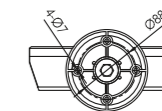
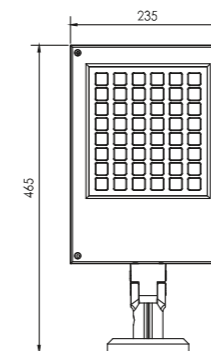
Milan с оптикой 20x70Y



Milan с оптикой 20x70Y



02U



## Характеристики светильника

Технические характеристики	Milan-W-Y-02D-U-K-V	Milan-60W-Y-02D-U-K-V	Milan-60W-120x70Y-02D-U-K
Марка светодиодов	CREE		CREE
Количество светодиодов	48 шт	30 шт	30 шт
Мощность	102 Вт / 82 Вт	60 Вт	60 Вт
Напряжение	36В* / 90-265В	24В* / 90-265В	90-265В
Номинальная частота	50/60 Гц		50/60 Гц
Цветовая температура	RGB / Монохром		Монохром
Оптика	5Y 8Y 12Y 20Y 30Y 50Y 60Y 15x30Y 10x60Y		120x70Y
Управление	DMX512 / CC		CC
Срок службы	50 000ч		
Класс защиты	IP 66		
Рабочая температура	-45°C +50°C		

\*для светильника с питанием 24В и 36В для работы необходим драйвер (в комплект поставки не входит)

# Прожектор / Milan Корпус 03D

## Маркировка светильника

Milan- 30W - 20Y - 03D - 01U - 4000K - 24V

Milan W Y D U K V\*  
 название светильника    мощность    оптика    тип корпуса    крепление    цветовая температура    напряжение питания\*



Milan с оптикой 120x70Y

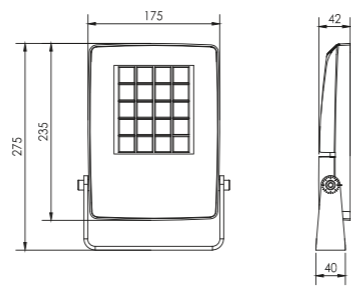
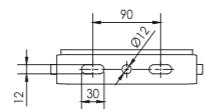
## Характеристики светильника

Технические характеристики	Milan-36W-Y-03D-U-K	Milan-30W-Y-03D-U-K-24V	Milan-22W-Y-03D-U-K-V	Milan-30W-120x70Y-03D-U-K
Марка светодиодов	CREE			NICHIA / LUMILEDS
Количество светодиодов	20 шт	18 шт	12 шт	28 шт
Мощность	36 Вт	30 Вт	22 Вт	30 Вт
Напряжение	90-265В	24В*	24В* / 90-265В	90-265В
Номинальная частота	50/60 Гц			
Цветовая температура	Монохром	RGB / Монохром		Монохром
Оптика	5Y 8Y 12Y 20Y 30Y 50Y 60Y	15x30Y 10x60Y	120x70Y	
Управление	CC	DMX512 / CC		CC
Срок службы	50 000ч			
Класс защиты	IP 66			
Рабочая температура	-45°C +50°C			

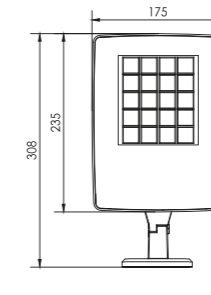
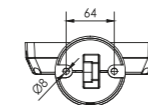
\*для светильника с питанием 24В для работы необходим драйвер (в комплект поставки не входит)



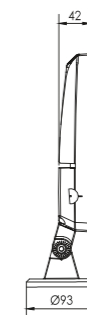
Milan с оптикой 120x70Y



01U



02U

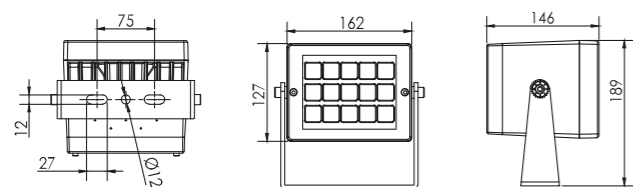


# Прожектор / Kvaдро Корпус 01D

## Маркировка светильника

Kvadro - 32W - 20Y - 01D - 01U - RGB - 24V

Kvadro W Y D U RGB V\*  
 название светильника    мощность    оптика    тип корпуса    крепление    цветовая температура    напряжение питания\*



01U

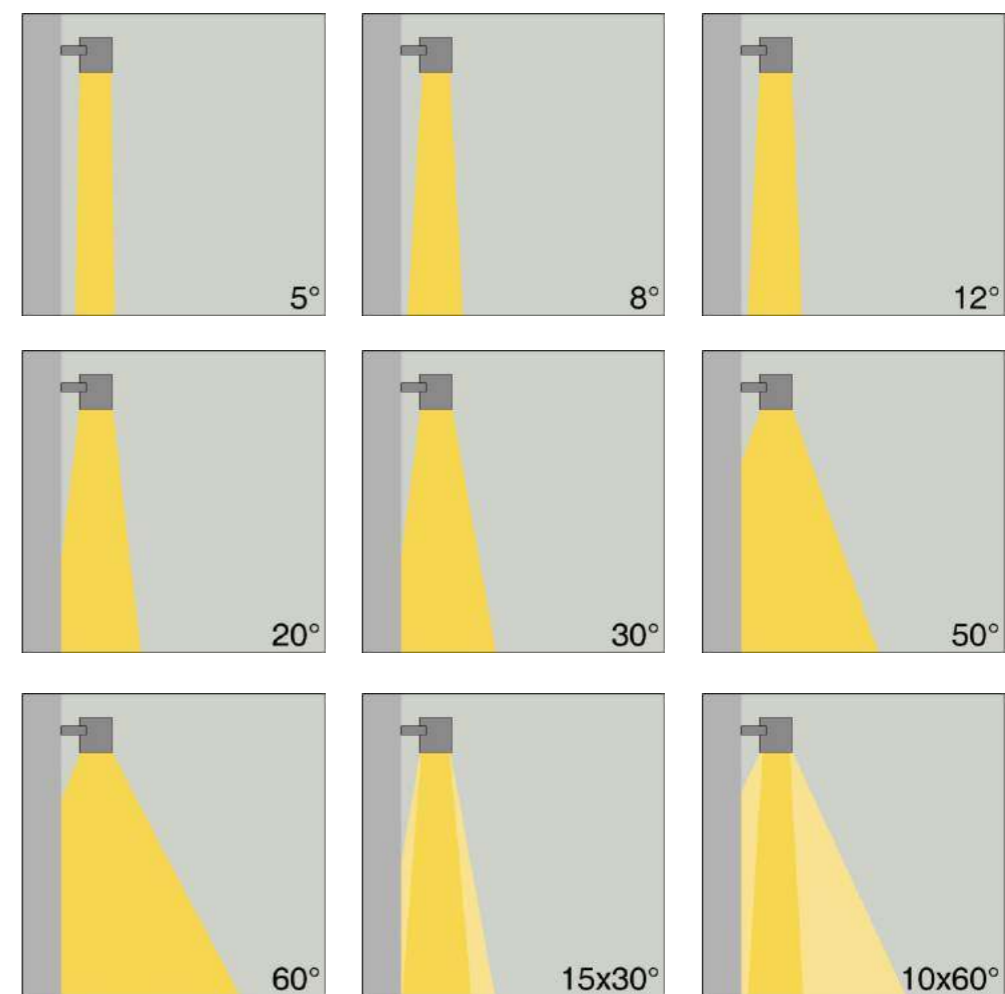


## Характеристики светильника

Технические характеристики	Kvadro-32W-Y-01D-01U-RGB-24V	Kvadro-W-Y-01D-01U-K	Kvadro-30W-15Y-01D-01U-K
Марка светодиодов	CREE	CREE	CREE COB
Количество светодиодов	15 шт	15 шт	1 шт
Мощность	32 Вт	40 Вт / 28 Вт	30 Вт
Напряжение	24В*	100-240В	
Номинальная частота	50/60 Гц	50/60 Гц	
Цветовая температура	RGB	Монохром	
Оптика	5Y 8Y 12Y 20Y 30Y 50Y 60Y 15x30Y 10x60Y	15Y	
Управление	DMX512/RDM	CC	CC
Срок службы	50 000ч		
Класс защиты	IP 66		
Рабочая температура	-45°C +50°C		

\*для светильника с питанием 24В для работы необходим драйвер (в комплект поставки не входит)

## Типы КСС (оптика светильника)



## Маркировка светильника

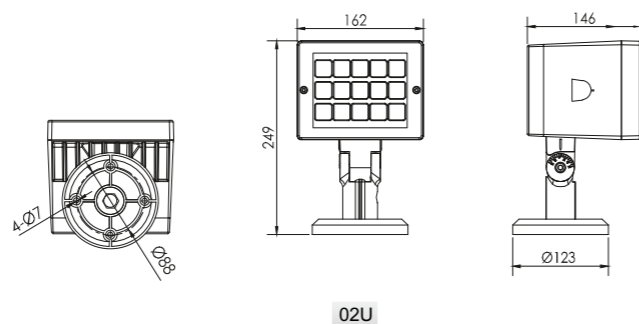
Kvadro - 30W - 20Y - 01D - 02U - 4000K

Kvadro   W   Y   D   U   4000K  
 название светильника   мощность   оптика   тип корпуса   крепление   цветовая температура



CREE

CREE COB

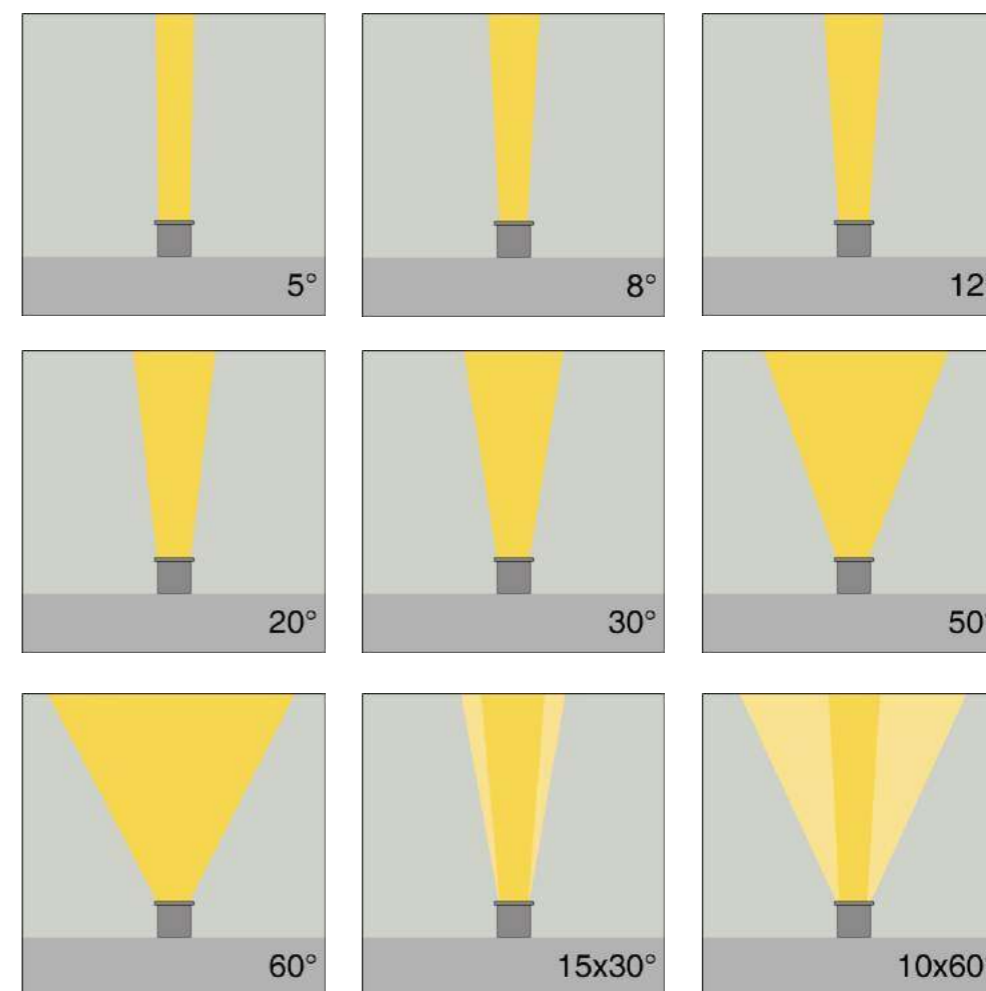


02U

## Характеристики светильника

Технические характеристики	Kvadro-W-Y-01D-U-K	Kvadro-30W-15Y-01D-U-K
Марка светодиодов	CREE	CREE COB
Количество светодиодов	15 шт	1 шт
Мощность	40 Вт / 28 Вт	30 Вт
Напряжение	100-240В	
Номинальная частота	50/60 Гц	
Цветовая температура	Монохром	
Оптика	5Y 8Y 12Y 20Y 30Y 50Y 60Y 15x30Y 10x60Y	15Y
Управление	СС	СС
Срок службы	50 000ч	
Класс защиты	IP 66	
Рабочая температура	-45°C +50°C	

## Типы КСС (оптика светильника)



CREE COB

06U

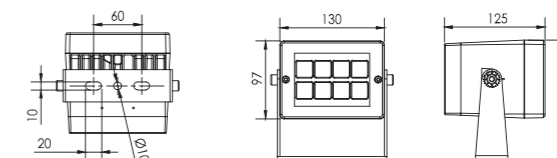


# Прожектор / Quadro Корпус 02D

## Маркировка светильника

Kvadro - 12W - 20Y - 02D - 01U - RGB - 12V

Kvadro   W   Y   D   U   RGB   V\*  
 название светильника   мощность   оптика   тип корпуса   крепление   цветовая температура   напряжение питания\*



01U



## Характеристики светильника

Технические характеристики	Kvadro-21W-Y-02D-01U-K	Kvadro-12W-Y-02D-01U-RGB-12V	Kvadro-16W-15Y-02D-01U-K
Марка светодиодов	CREE	CREE	CREE COB
Количество светодиодов	8 шт	6 шт	1 шт
Мощность	21 Вт	12 Вт	16 Вт
Напряжение	100-240В	12В*	100-240В
Номинальная частота	50/60 Гц	50/60 Гц	50/60 Гц
Цветовая температура	Монохром	RGB	Монохром
Оптика	5Y 8Y 12Y 20Y 30Y 50Y 60Y 15x30Y 10x60Y		15Y
Управление	СС	DMX512	СС
Срок службы	50 000ч		
Класс защиты	IP 66		
Рабочая температура	-45°C +50°C		

\*для светильника с питанием 12В для работы необходим драйвер (в комплект поставки не входит)



## Маркировка светильника

Kvadro - 21W - 20Y - 02D - 02U - 4000K

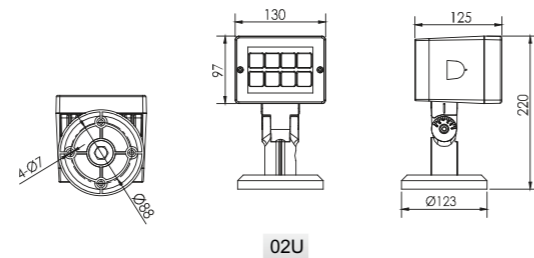
Kvadro    W    Y    D    U    4000K  
 название светильника    мощность    оптика    тип корпуса    крепление    цветовая температура



CREE



CREE COB



02U

## Характеристики светильника

Технические характеристики	Kvadro-21W-Y-02D-U-K	Kvadro-16W-Y-02D-U-K
Марка светодиодов	CREE	CREE COB
Количество светодиодов	8 шт	1 шт
Мощность	21 Вт	16 Вт
Напряжение	100-240В	100-240В
Номинальная частота	50/60 Гц	50/60 Гц
Цветовая температура	Монохром	Монохром
Оптика	5Y 8Y 12Y 20Y 30Y 50Y 60Y 15x30Y 10x60Y	15Y
Управление	СС	СС
Срок службы	50 000ч	
Класс защиты	IP 66	
Рабочая температура	-45°C +50°C	



CREE COB

06U

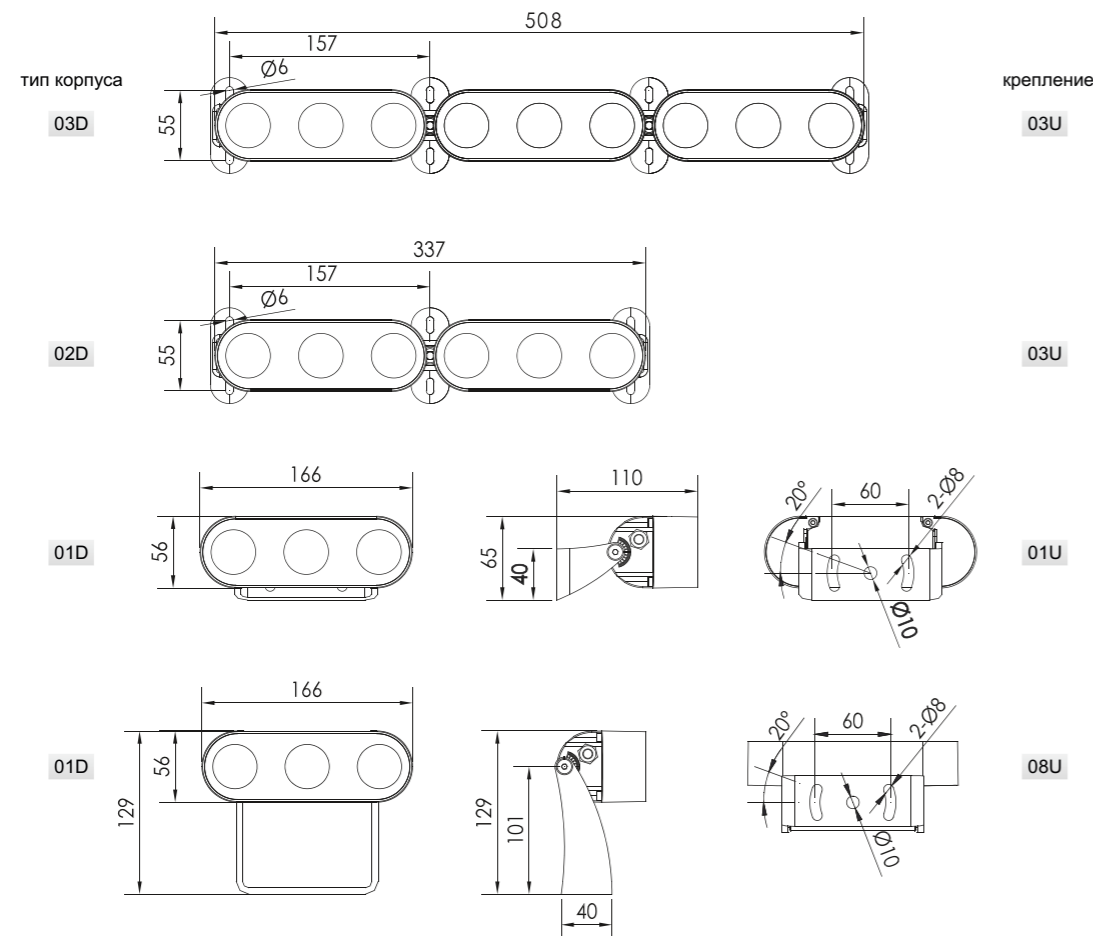


# Светильник / Bender Корпус 01D, Корпус 02D, Корпус 03D

## Маркировка светильника

Bender - 15W - 20Y - 01D - 01U - 4000K - 24V

**Bender**    **W**    **Y**    **D**    **U**    **K**    **V\***  
 название светильника    мощность    оптика    тип корпуса    крепление    цветовая температура    напряжение питания\*



## Характеристики светильника

Технические характеристики	Bender-72W-Y-03D-RGBW-24V	Bender-36W-Y-03D-RGBW-24V	Bender-45W-Y-03D-K-V	Bender-36W-Y-03D-K-V
Марка светодиодов	CREE RGB 4 в 1		CREE XP-L	CREE XP-G3
Количество светодиодов	9 шт	9 шт	9 шт	9 шт
Мощность	72 Вт	36 Вт	45 Вт	36 Вт
Напряжение	24В*		24В* / 100-240В	
Номинальная частота	50/60 Гц		50/60 Гц	
Цветовая температура	RGBW		Монохром	
Оптика	15Y 20Y 30Y 15x60Y		3Y 12Y 20Y 30Y 60Y 10x70Y 5x20Y	
Управление	DMX512 / RDM		CC	
Срок службы	50 000ч			
Класс защиты	IP 66			
Рабочая температура	-45°C +50°C			

Технические характеристики	Bender-48W-Y-02D-RGBW-24V	Bender-24W-Y-02D-RGBW-24V	Bender-30W-Y-02D-K-V	Bender-24W-Y-02D-K-V
Марка светодиодов	CREE RGB 4 в 1		CREE XP-L	CREE XP-G3
Количество светодиодов	6 шт	6 шт	6 шт	6 шт
Мощность	48 Вт	24 Вт	30 Вт	24 Вт
Напряжение	24В*		24В* / 100-240В	
Номинальная частота	50/60 Гц		50/60 Гц	
Цветовая температура	RGBW		Монохром	
Оптика	15Y 20Y 30Y 15x60Y		3Y 12Y 20Y 30Y 60Y 10x70Y 5x20Y	
Управление	DMX512 / RDM		CC	
Срок службы	50 000ч			
Класс защиты	IP 66			
Рабочая температура	-45°C +50°C			

Технические характеристики	Bender-24W-Y-01D-U-RGBW-24V	Bender-12W-Y-01D-U-RGBW-24V	Bender-15W-Y-01D-U-K-V	Bender-12W-Y-01D-U-K-V
Марка светодиодов	CREE RGB 4 в 1		CREE XP-L	CREE XP-G3
Количество светодиодов	3 шт	3 шт	3 шт	3 шт
Мощность	24 Вт	12 Вт	15 Вт	12 Вт
Напряжение	24В*		24В* / 100-240В	
Номинальная частота	50/60 Гц		50/60 Гц	
Цветовая температура	RGBW		Монохром	
Оптика	15Y 20Y 30Y 15x60Y		3Y 12Y 20Y 30Y 60Y 10x70Y 5x20Y	
Управление	DMX512 / RDM		CC	
Срок службы	50 000ч			
Класс защиты	IP 66			
Рабочая температура	-45°C +50°C			

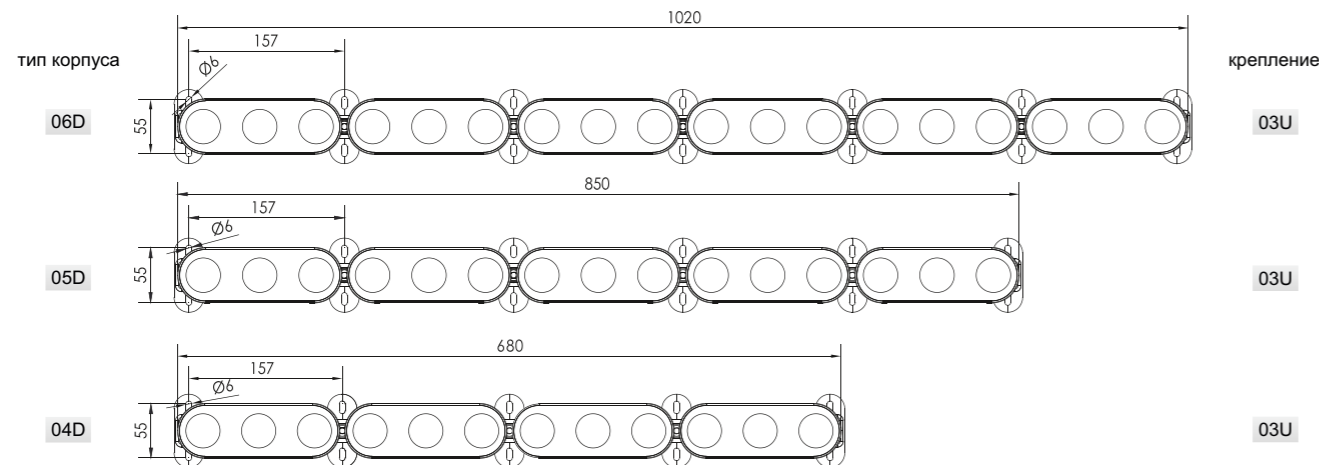
\*для светильника с питанием 24В для работы необходим драйвер (в комплект поставки не входит)

# Светильник / Bender Корпус 04D, Корпус 05D, Корпус 06D

## Маркировка светильника

Bender - 90W - 20Y - 06D - 02U - 4000K - 24V

**Bender**    **W**    **Y**    **D**    **U**    **K**    **V\***  
 название светильника    мощность    оптика    тип корпуса    крепление    цветовая температура    напряжение питания\*



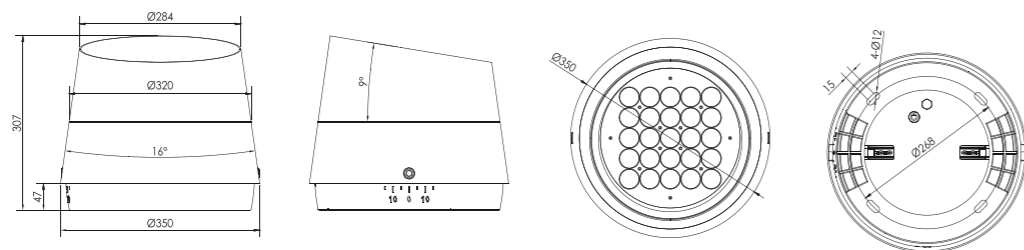
## Характеристики светильника

Технические характеристики	Bender-144W-Y-06D-U-RGBW-24V	Bender-72W-Y-06D-U-RGBW-24V	Bender-90W-Y-06D-U-K-V	Bender-72W-Y-06D-U-K-V
Марка светодиодов	CREE RGB 4 в 1		CREE XP-L	CREE XP-G3
Количество светодиодов	18 шт	18 шт	18 шт	18 шт
Мощность	144 Вт	72 Вт	90 Вт	72 Вт
Напряжение	24В*		24В* / 100-240В	
Номинальная частота	50/60 Гц		50/60 Гц	
Цветовая температура	RGBW		Монохром	
Оптика	15Y 20Y 30Y 15x60Y		3Y 12Y 20Y 30Y 60Y 10x70Y 5x20Y	
Управление	DMX512 / RDM		CC	
Срок службы	50 000ч			
Класс защиты	IP 66			
Рабочая температура	-45°C +50°C			

Технические характеристики	Bender-120W-Y-05D-U-RGBW-24V	Bender-60W-Y-05D-U-RGBW-24V	Bender-75W-Y-05D-U-K-V	Bender-60W-Y-05D-U-K-V
Марка светодиодов	CREE RGB 4 в 1		CREE XP-L	CREE XP-G3
Количество светодиодов	15 шт	15 шт	15 шт	15 шт
Мощность	120 Вт	60 Вт	75 Вт	60 Вт
Напряжение	24В*		24В* / 100-240В	
Номинальная частота	50/60 Гц		50/60 Гц	
Цветовая температура	RGBW		Монохром	
Оптика	15Y 20Y 30Y 15x60Y		3Y 12Y 20Y 30Y 60Y 10x70Y 5x20Y	
Управление	DMX512 / RDM		CC	
Срок службы	50 000ч			
Класс защиты	IP 66			
Рабочая температура	-45°C +50°C			

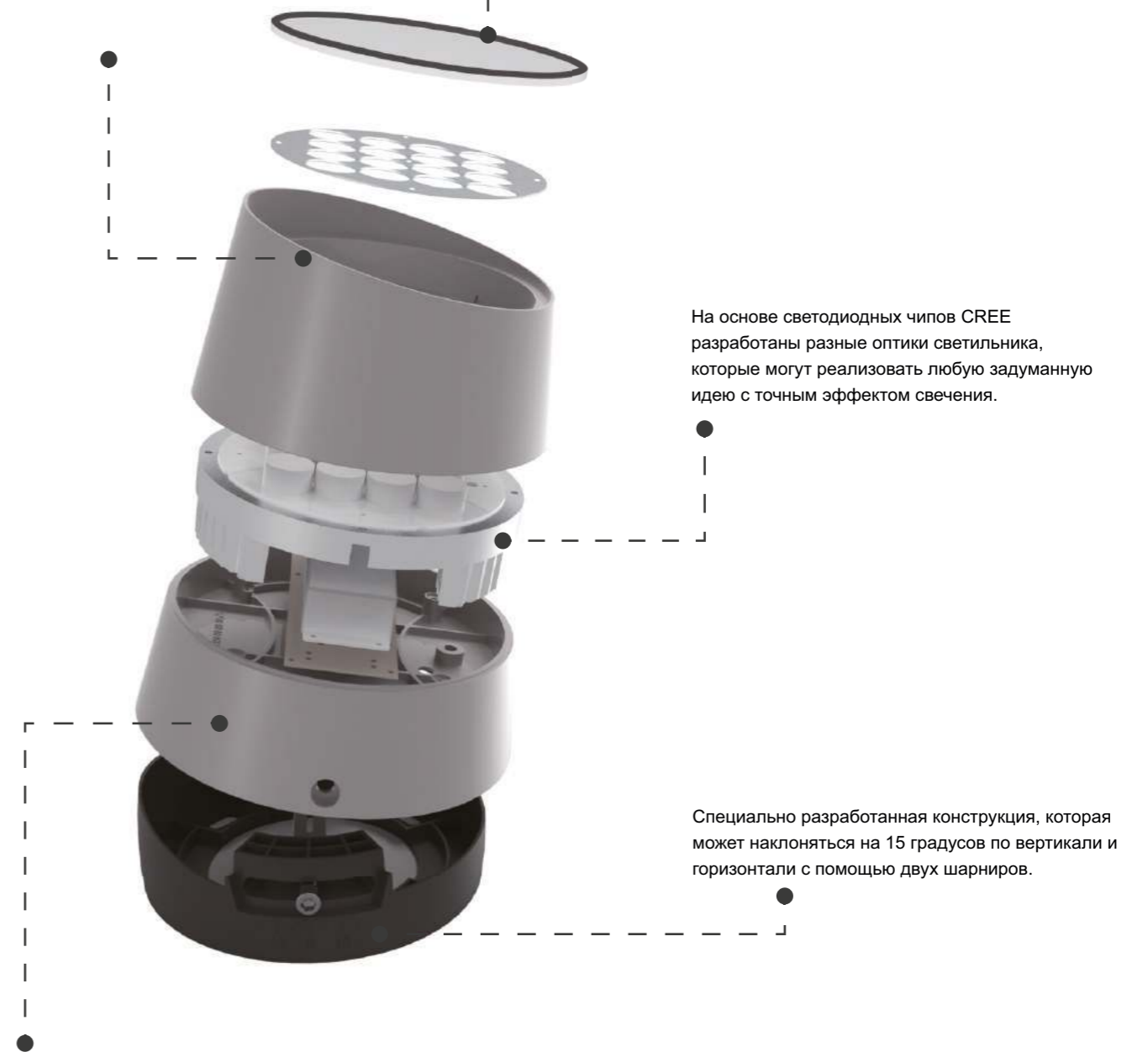
Технические характеристики	Bender-96W-Y-04D-U-RGBW-24V	Bender-48W-Y-04D-U-RGBW-24V	Bender-60W-Y-04D-U-K-V	Bender-48W-Y-04D-U-K-V
Марка светодиодов	CREE RGB 4 в 1		CREE XP-L	CREE XP-G3
Количество светодиодов	12 шт	12 шт	12 шт	12 шт
Мощность	96 Вт	48 Вт	60 Вт	48 Вт
Напряжение	24В*		24В* / 100-240В	
Номинальная частота	50/60 Гц		50/60 Гц	
Цветовая температура	RGBW		Монохром	
Оптика	15Y 20Y 30Y 15x60Y		3Y 12Y 20Y 30Y 60Y 10x70Y 5x20Y	
Управление	DMX512 / RDM		CC	
Срок службы	50 000ч			
Класс защиты	IP 66			
Рабочая температура	-45°C +50°C			

\*для светильника с питанием 24В для работы необходим драйвер (в комплект поставки не входит)



Дизайн корпуса специально разработан для эффективной теплоотдачи светодиодов, исключая перегрев и деградацию светодиодов. Корпус светильника со встроенным козырьком, с антибликовым покрытием.

Светильник может модифицироваться разными аксессуарами (стеклянными сотами, антибликовой решеткой или круглой сеткой), чтобы получить разные эффект свечения.



На основе светодиодных чипов CREE разработаны разные оптики светильника, которые могут реализовать любую задуманную идею с точным эффектом свечения.

Специально разработанная конструкция, которая может наклоняться на 15 градусов по вертикали и горизонтали с помощью двух шарниров.

Легкий корпус выполнен из литого под давлением алюминия, толщиной более 2,5 мм; В корпусе используется силиконовое уплотнительное кольцо, обеспечивающее устойчивость к перепаду температур; Двухслойное фторуглеродное покрытие обеспечивает стабильный срок службы светильника в течении 10 лет; Корпус с покрытием, стойким к ультрафиолетовому излучению, основание предназначено для длительного контакта с грунтом и обладает отличной коррозионной стойкостью.

## Описание светильника

1. Светильник с современным и красивым внешним видом, конструкция корпуса специально разработана для равномерного распределения теплоотдачи, для охлаждения светодиодов, что обеспечивает стабильный и длительный срок службы светильника.
2. Светильник изготовлен из литого под давлением алюминия, с электростатическим пластиковым покрытием. Защитное стекло из высокопрочного закаленного стекла.
3. В светильнике применены светодиоды CREE с высокой светоотдачей, с насыщенным цветом свечения; Драйвер используется со встроенной системой управления PWM, также RGB светильники имеют возможность создания 65 536 различных оттенков.

## Маркировка светильника

Komus - 200W - 20Y - 01D - RGBW - 36V

Komus W Y D RGBW V\*

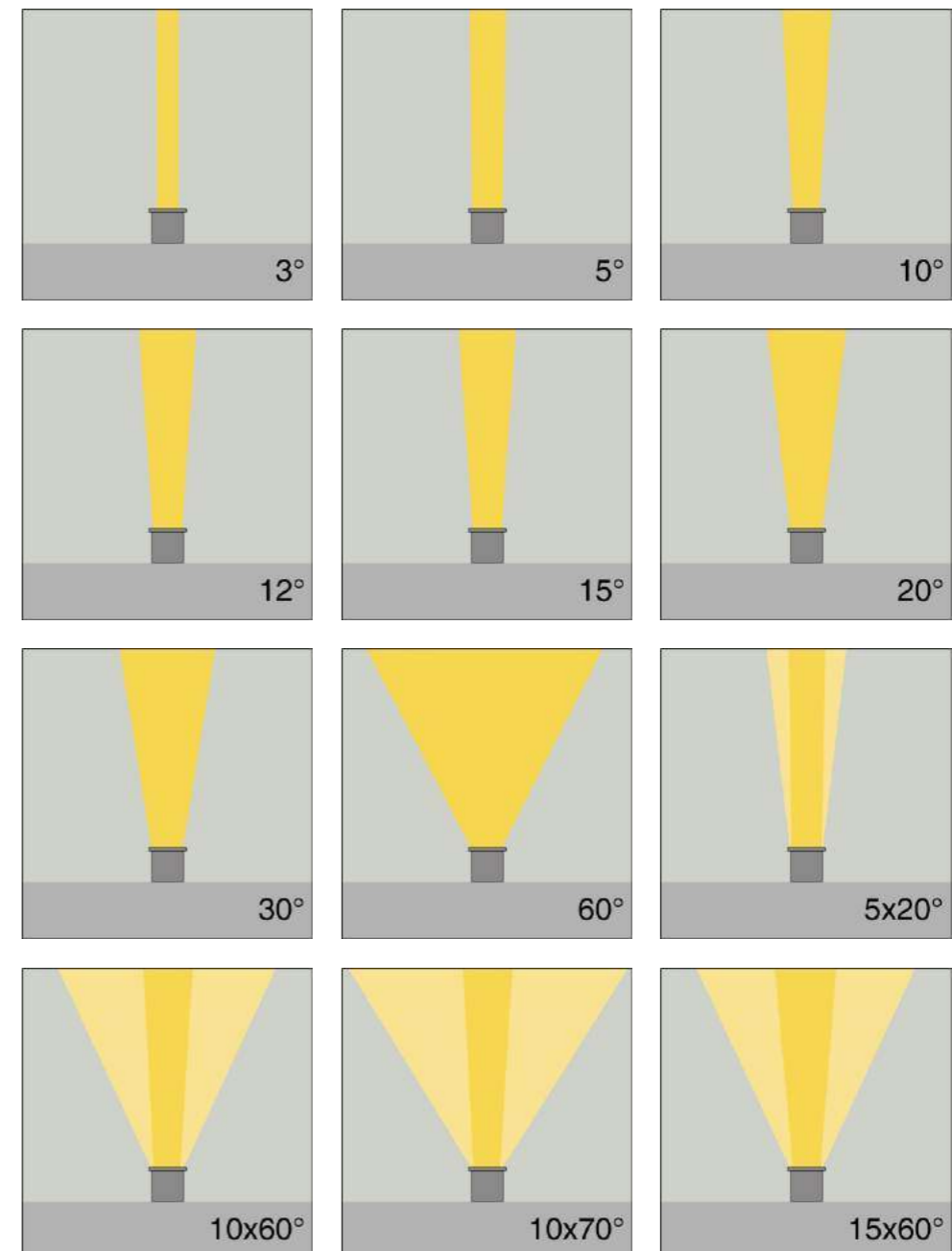
название светильника мощность оптика тип корпуса цветовая температура напряжение питания\*

## Характеристики светильника

Технические характеристики	Komus-W-Y-01D-RGBW-V	Komus-150W-Y-01D-RGB-V	Komus-120W-Y-01D-K	Komus-85W-Y-01D-K
Марка светодиодов	CREE RGB 4 в 1	CREE XP-E2	CREE XP-L	CREE XP-G3
Количество светодиодов	24 шт	72 шт	25 шт	25 шт
Мощность	200 Вт / 150 Вт	150 Вт	120 Вт	85 Вт
Напряжение	36В* / 100-305В		100-305В	
Номинальная частота	50/60 Гц		50/60 Гц	
Цветовая температура	RGBW	RGB	Монохром	
Оптика	5Y 20Y 30Y 15x60Y	5Y 10Y 10x60Y	3Y 12Y 20Y 30Y 60Y 10x70Y 5x20Y	
Управление	DMX512 / RDM		CC / DALI / 0-10V	
Срок службы	50 000ч			
Класс защиты	IP 66			
Рабочая температура	-45°C +50°C			

\*для светильника с питанием 36В для работы необходим драйвер (в комплект поставки не входит)

## Типы КСС (оптика светильника)



# Грунтовый светильник / Komus Корпус 02D

## Маркировка светильника

Komus - 100W - 20Y - 02D - RGBW - 36V

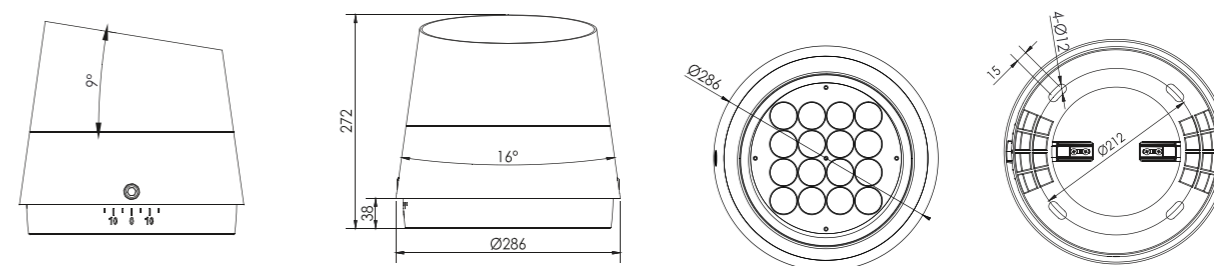
Komus    W    Y    D    RGBW    V\*  
 название светильника    мощность    оптика    тип корпуса    цветовая температура    напряжение питания\*



## Характеристики светильника

Технические характеристики	Komus-100W-Y-02D-RGBW-V	Komus-100W-Y-02D-RGB-V	Komus-75W-Y-02D-K	Komus-60W-Y-02D-K
Марка светодиодов	CREE RGB 4 в 1	CREE XP-E2	CREE XP-L	CREE XP-G3
Количество светодиодов	16 шт	48 шт	16 шт	16 шт
Мощность	100 Вт	100 Вт	75 Вт	60 Вт
Напряжение	36В* / 100-305В		100-305В	
Номинальная частота	50/60 Гц		50/60 Гц	
Цветовая температура	RGBW	RGB	Монохром	
Оптика	5Y 20Y 30Y 15x60Y	5Y 10Y 10x60Y	3Y 12Y 20Y 30Y 60Y 10x70Y 5x20Y	
Управление	DMX512 / RDM		CC / DALI / 0-10V	
Срок службы	50 000ч			
Класс защиты	IP 66			
Рабочая температура	-45°C +50°C			

\*для светильника с питанием 36В для работы необходим драйвер (в комплект поставки не входит)



# Грунтовый светильник / Komus Корпус 03D

## Маркировка светильника

Komus - 45W - 20Y - 03D - 4000K

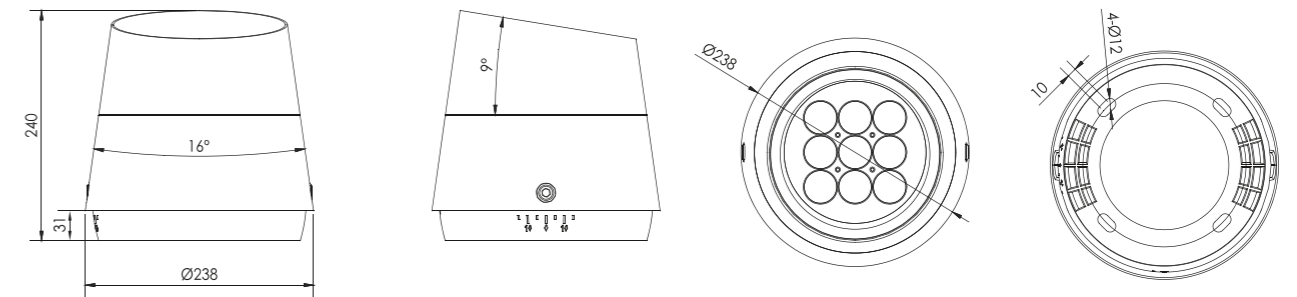
Komus    W    Y    D    K    V\*  
 название светильника    мощность    оптика    тип корпуса    цветовая температура    напряжение питания\*



## Характеристики светильника

Технические характеристики	Komus-60W-Y-03D-RGBW-V	Komus-60W-Y-03D-RGB-V	Komus-45W-Y-03D-K	Komus-35W-Y-03D-K
Марка светодиодов	CREE RGB 4 в 1	CREE XP-E2	CREE XP-L	CREE XP-G3
Количество светодиодов	9 шт	30 шт	9 шт	9 шт
Мощность	60 Вт	60 Вт	45 Вт	35 Вт
Напряжение	36В* / 100-305В		100-264В	
Номинальная частота	50/60 Гц		50/60 Гц	
Цветовая температура	RGBW	RGB	Монохром	
Оптика	5Y 20Y 30Y 15x60Y	5Y 10Y 10x60Y	3Y 12Y 20Y 30Y 60Y 10x70Y 5x20Y	
Управление	DMX512 / RDM		CC / DALI / 0-10V	
Срок службы	50 000ч			
Класс защиты	IP 66			
Рабочая температура	-45°C +50°C			

\*для светильника с питанием 36В для работы необходим драйвер (в комплект поставки не входит)



**Аксессуары к светильнику**  
 1.Круглая сетка  
 2.Антибликовая решетка  
 3.Стекланные соты

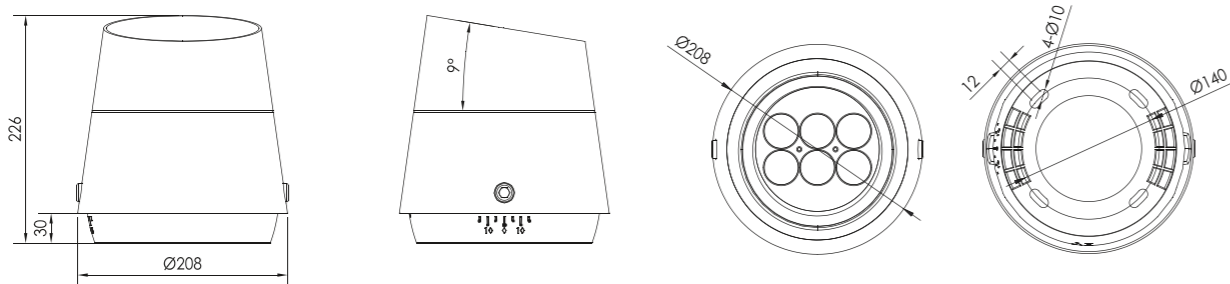


# Грунтовый светильник / Komus Корпус 04D

## Маркировка светильника

Komus - 30W - 20Y - 04D - RGBW - 24V

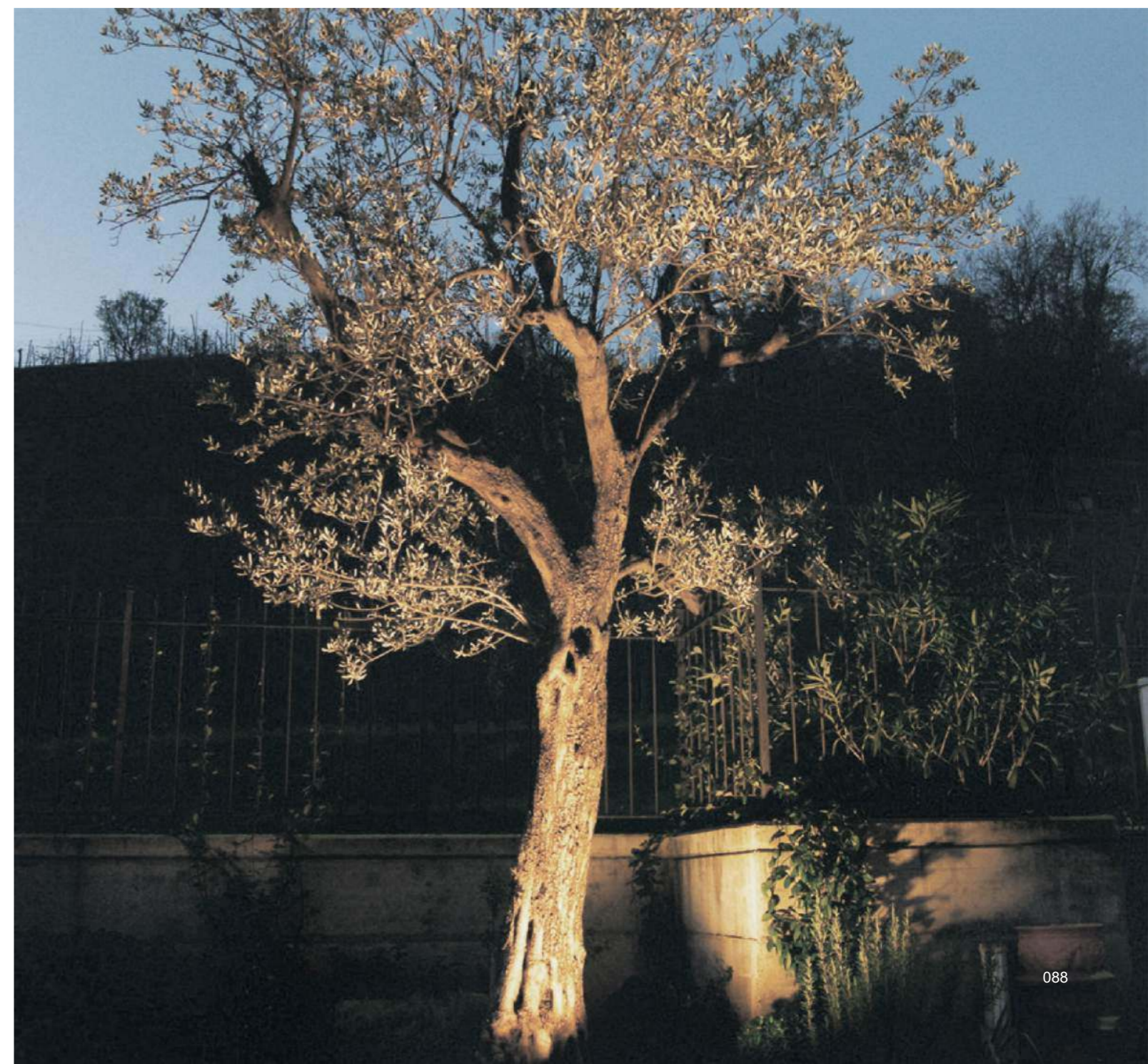
Komus    W    Y    D    RGBW    V\*  
 название светильника    мощность    оптика    тип корпуса    цветовая температура    напряжение питания\*



## Характеристики светильника

Технические характеристики	Komus-30W-Y-04D-RGBW-V	Komus-30W-Y-04D-K	Komus-22W-Y-04D-K
Марка светодиодов	CREE RGB 4 в 1	CREE XP-L	CREE XP-G3
Количество светодиодов	6 шт	6 шт	6 шт
Мощность	30 Вт	30 Вт	22 Вт
Напряжение	24В* / 100-264В	100-264В	
Номинальная частота	50/60 Гц	50/60 Гц	
Цветовая температура	RGBW	Монохром	
Оптика	5Y 20Y 30Y 15x60Y	3Y 12Y 20Y 30Y 60Y 10x70Y 5x20Y	
Управление	DMX512	СС / DALI / 0-10V	
Срок службы	50 000ч		
Класс защиты	IP 66		
Рабочая температура	-45°C +50°C		

\*для светильника с питанием 24В для работы необходим драйвер (в комплект поставки не входит)



# Линейный грунтовый светильник / San-Marino Корпус 01D

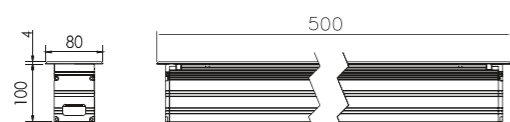
## Маркировка светильника

San-Marino - 42W - 5Y - 1.0M - 01D - 4000K - 24V

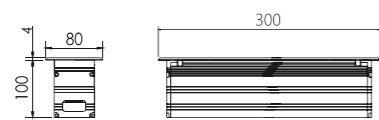
San-Marino W Y M D K V\*  
 название светильника мощность оптика длина светильника тип корпуса цветовая температура напряжение питания\*



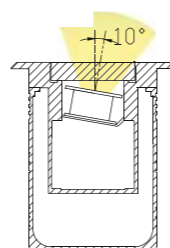
Размеры встраиваемого корпуса 992мм x 70мм x 100мм



Размеры встраиваемого корпуса 492мм x 70мм x 100мм



Размеры встраиваемого корпуса 292мм x 70мм x 100мм



## Описание светильника

1. Встраиваемый грунтовый светодиодный светильник, с красивым и современным дизайном корпуса; конструкция светильника обеспечивает эффективную теплоотдачу, что гарантирует стабильность работы и увеличивает срок службы светильника.
2. В светильнике используется светодиодный модуль с регулируемым углом наклона, что позволяет точно и эффективно направить световой поток светильника.
3. Корпус выполнен из литого алюминиевого сплава с анодированным покрытием, лицевая панель изготовлена из нержавеющей стали защитное стекло из высокопрочного закаленного стекла, устойчив к ударам и трению.
4. Используются светодиоды с высокой светоотдачей, с насыщенным цветом свечения; Драйвер используется со встроенной системой управления PWM, также RGB светильники имеют возможность создания 65 536 различных оттенков.
5. В интерфейсе DMX512 используются высококачественные соединительные шины с автоматической адресацией.

## Характеристики светильника

Технические характеристики	San-Marino-48W-Y-1.0M-01D-K-24V	San-Marino-42W-Y-1.0M-01D-K-V	San-Marino-28W-Y-1.0M-01D-K-V	San-Marino-21W-Y-1.0M-01D-K-V
Марка светодиодов	CREE RGB 4 в 1	CREE		
Количество светодиодов	24 шт	36 шт	24 шт	18 шт
Мощность	48 Вт	42 Вт	28 Вт	21 Вт
Напряжение	24В*	24В* / 100-240В	36В* / 100-240В	24В* / 100-240В
Номинальная частота	50/60 Гц	50/60 Гц		
Цветовая температура	RGBW	RGB / Монохром		
Оптика	20Y 40Y 60Y 15x60Y	5Y 8Y 12Y 20Y 30Y 45Y 60Y 15x30Y 10x60Y		
Управление	DMX512	DMX512 / CC		
Срок службы	30 000ч			
Класс защиты	IP 67			
Рабочая температура	-50°C +50°C			

Технические характеристики	San-Marino-11W-120Y-1.0M-01D-K-V	San-Marino-11W-Y-0.5M-01D-K-V	San-Marino-7W-Y-0.3M-01D-K-V
Марка светодиодов	EPISTAR	CREE	CREE
Количество светодиодов	48 шт	9 шт	6 шт
Мощность	11 Вт	11 Вт	7 Вт
Напряжение	24В* / 100-240В		
Номинальная частота	50/60 Гц		
Цветовая температура	RGB / Монохром		
Оптика	120Y	5Y 8Y 12Y 20Y 30Y 45Y 60Y 15x30Y 10x60Y	
Управление	DMX512 / CC		
Срок службы	30 000ч		
Класс защиты	IP 67		
Рабочая температура	-50°C +50°C		

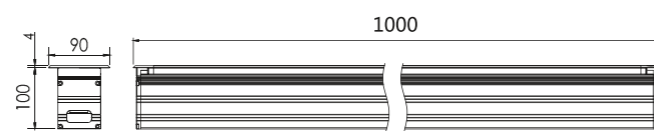
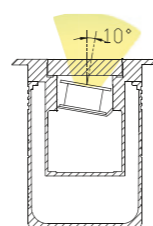
\*для светильника с питанием 24В и 36В для работы необходим драйвер (в комплект поставки не входит)

# Линейный грунтовый светильник / San-Marino Корпус 02D

## Маркировка светильника

San-Marino - 42W - 5Y - 1.0M - 02D - 4000K - 24V

San-Marino W Y M D K V\*  
 название светильника мощность оптика длина светильника тип корпуса цветовая температура напряжение питания\*



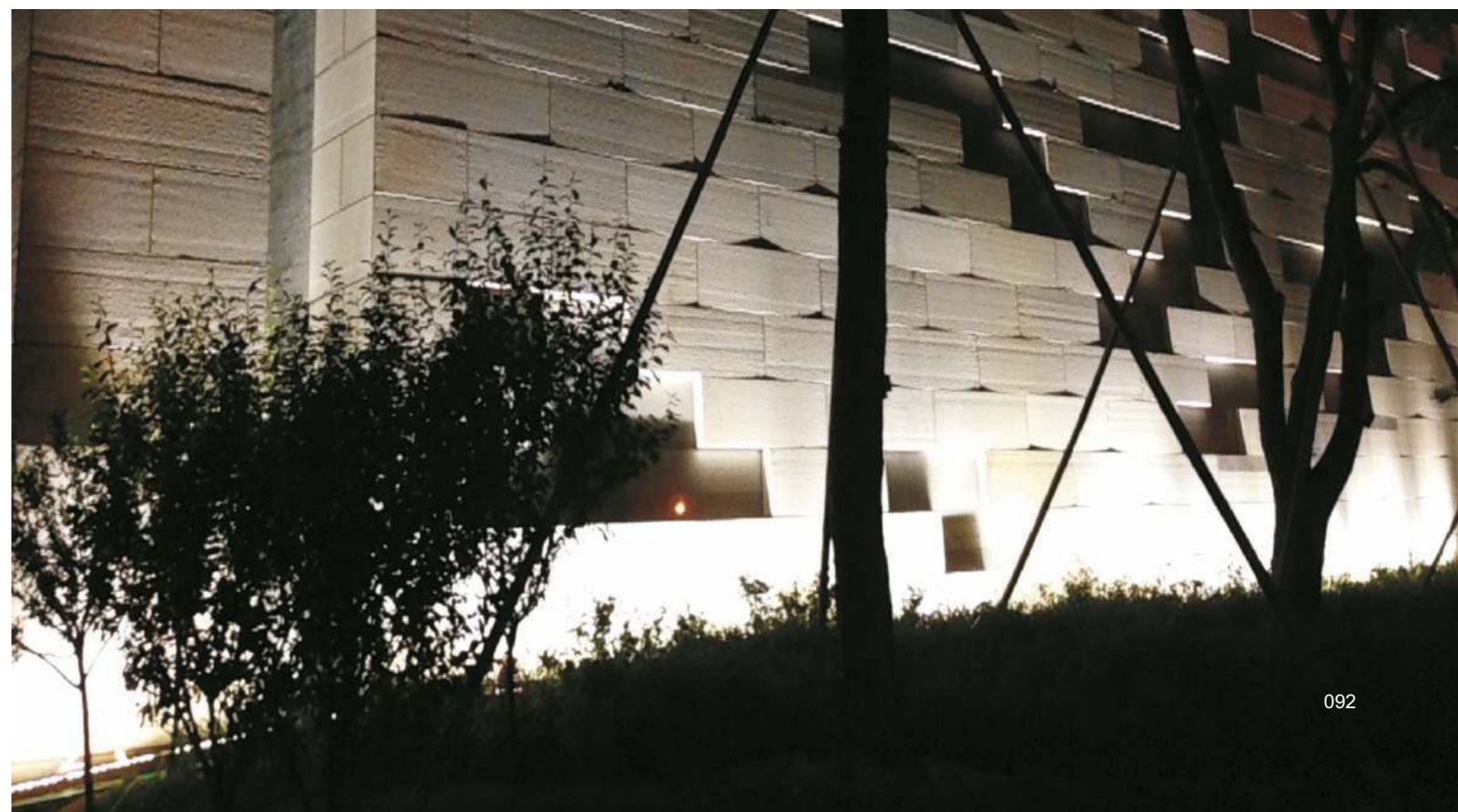
Алюминиевый корпус  
 Размеры встраиваемого корпуса 992мм x 70мм x 100мм

## Характеристики светильника

Технические характеристики	San-Marino-48W-Y-1.0M-02D-RGBW-24V	San-Marino-42W-Y-1.0M-02D-K-V	San-Marino-28W-Y-1.0M-02D-K-V	San-Marino-21W-Y-1.0M-02D-K-V
Марка светодиодов	CREE RGB 4 в 1	CREE		
Количество светодиодов	24 шт	36 шт	24 шт	18 шт
Мощность	48 Вт	42 Вт	28 Вт	21 Вт
Напряжение	24В*	24В* / 100-240В	36В* / 100-240В	24В* / 100-240В
Номинальная частота	50/60 Гц	50/60 Гц		
Цветовая температура	RGBW	RGB / Монохром		
Оптика	20Y 40Y 60Y 15x60Y	5Y 8Y 12Y 20Y 30Y 45Y 60Y 15x30Y 10x60Y		
Управление	DMX512	DMX512 / CC		
Срок службы	50 000ч			
Класс защиты	IP 67			
Рабочая температура	-50°C +50°C			

Технические характеристики	San-Marino-11W-120Y-1.0M-02D-K-V	San-Marino-11W-Y-0.5M-02D-K-V	San-Marino-7W-Y-0.3M-02D-K-V
Марка светодиодов	EPISTAR	CREE	CREE
Количество светодиодов	48 шт	9 шт	6 шт
Мощность	11 Вт	11Вт	7 Вт
Напряжение	24В* / 100-240В		
Номинальная частота	50/60 Гц		
Цветовая температура	RGB / Монохром		
Оптика	120Y	5Y 8Y 12Y 20Y 30Y 45Y 60Y 15x30Y 10x60Y	
Управление	DMX512 / CC		
Срок службы	50 000ч		
Класс защиты	IP 67		
Рабочая температура	-50°C +50°C		

\*для светильника с питанием 24В и 36В для работы необходим драйвер (в комплект поставки не входит)

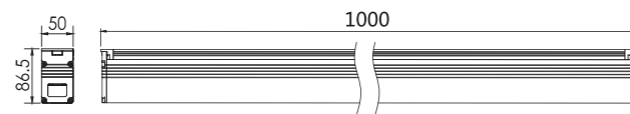
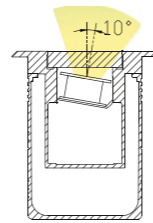


# Линейный грунтовый светильник / San-Marino Корпус 03D

## Маркировка светильника

San-Marino - 42W - 5Y - 1.0M - 03D - 4000K - 24V

San-Marino W Y M D K V\*  
 название светильника мощность оптика длина светильника тип корпуса цветовая температура напряжение питания\*



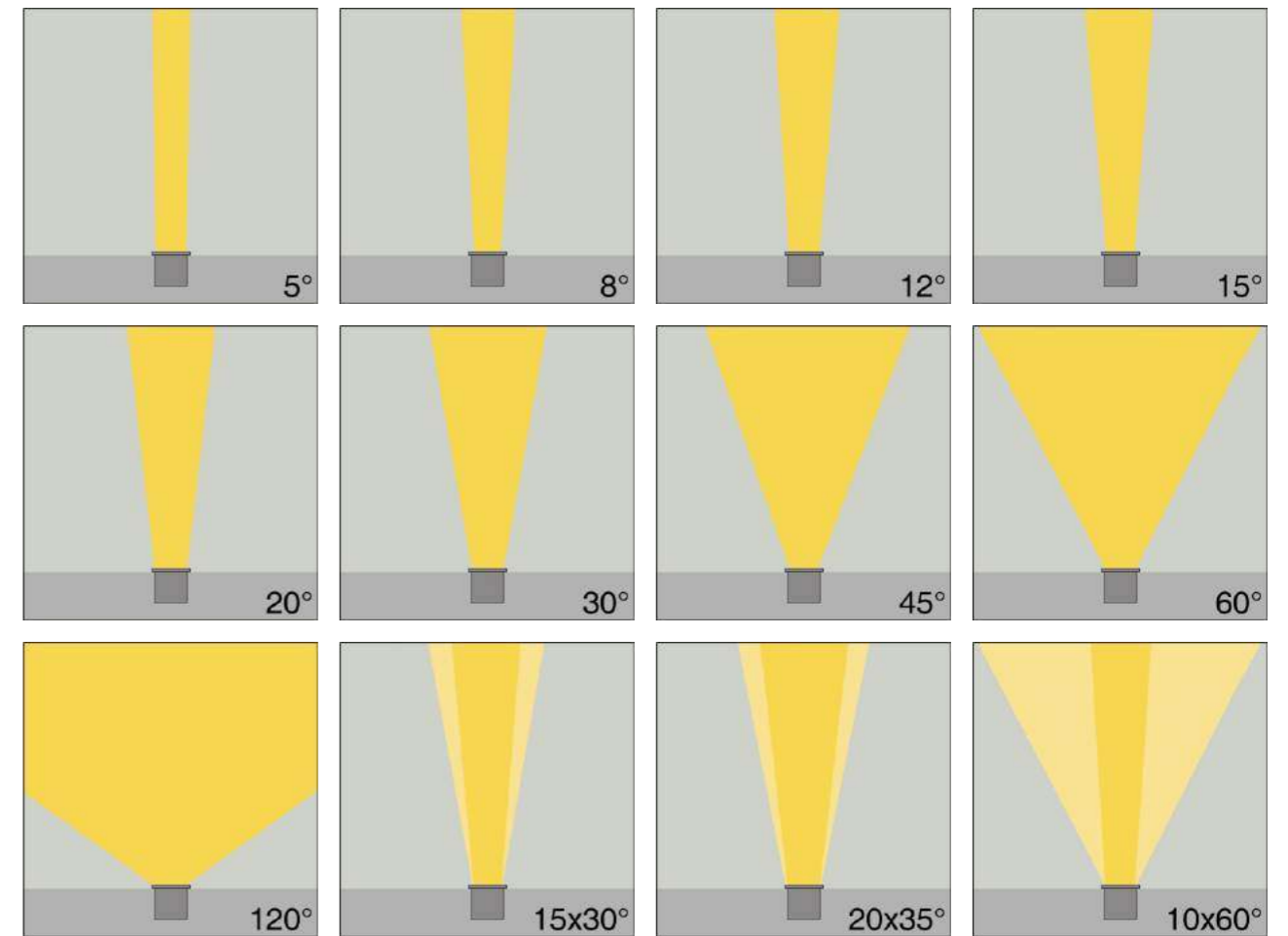
Размеры встраиваемого корпуса 999мм x 50мм x 86.5мм

## Характеристики светильника

Технические характеристики	San-Marino-42W-Y-1.0M-03D-K-24V	San-Marino-28W-Y-1.0M-03D-K-24V	San-Marino-21W-Y-1.0M-03D-K-24V	San-Marino-11W-120Y-1.0M-03D-K-24V	San-Marino-11W-Y-0.5M-03D-K-24V
	CREE				EPISTAR
Марка светодиодов	CREE				EPISTAR
Количество светодиодов	36 шт	24 шт	18 шт	9 шт	48 шт
Мощность	42 Вт	28 Вт	21 Вт	11 Вт	11 Вт
Напряжение	24В*				
Номинальная частота	50/60 Гц				
Цветовая температура	RGB / Монохром				
Оптика	5Y 8Y 12Y 20Y 30Y 45Y 60Y 15x30Y 10x60Y (С наклоном 10 : 15Y 32Y 47Y 20x35Y)				120Y
Управление	DMX512 / CC				
Срок службы	50 000ч				
Класс защиты	IP 67				
Рабочая температура	-50°C +50°C				

\*для светильника с питанием 24В для работы необходим драйвер (в комплект поставки не входит)

## Типы КСС (оптика светильника)

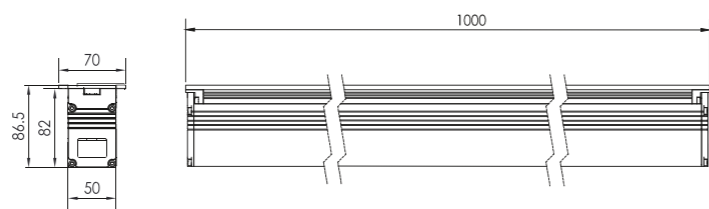
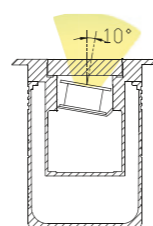


# Линейный грунтовый светильник / San-Marino Корпус 04D

## Маркировка светильника

San-Marino - 42W - 5Y - 1.0M - 04D - 4000K - 24V

San-Marino W Y M D K V\*  
 название светильника мощность оптика длина светильника тип корпуса цветовая температура напряжение питания\*



Размеры встраиваемого корпуса 999мм x 50мм x 86.5мм

## Характеристики светильника

Технические характеристики	San-Marino-42W-Y-1.0M-04D-K-24V		San-Marino-28W-Y-1.0M-04D-K-24V		San-Marino-21W-Y-1.0M-04D-K-24V		San-Marino-11W-Y-0.5M-04D-K-24V		San-Marino-11W-120Y-1.0M-04D-K-24V		
	CREE										EPISTAR
Марка светодиодов	CREE										EPISTAR
Количество светодиодов	36 шт		24 шт		18 шт		9 шт		48 шт		
Мощность	42 Вт		28 Вт		21 Вт		11 Вт		11 Вт		
Напряжение	24В*										
Номинальная частота	50/60 Гц										
Цветовая температура	RGB / Монохром										
Оптика	5Y 8Y 12Y 20Y 30Y 45Y 60Y 15x30Y 10x60Y (С наклоном 10 : 15Y 32Y 47Y 20x35Y)									120Y	
Управление	DMX512 / CC										
Срок службы	50 000ч										
Класс защиты	IP 67										
Рабочая температура	-50°C +50°C										

\*для светильника с питанием 24В и 36В для работы необходим драйвер (в комплект поставки не входит)

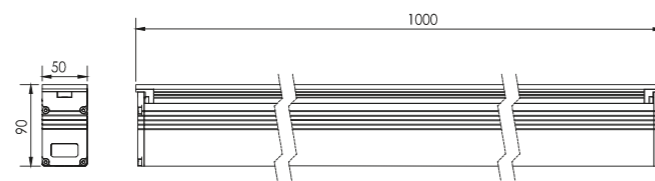


# Линейный грунтовый светильник / San-Marino Корпус 05D

## Маркировка светильника

San-Marino - 15W - 120Y - 1.0M - 05D - 4000K - 24V

San-Marino W Y M D K V\*  
 название светильника мощность оптика длина светильника тип корпуса цветовая температура напряжение питания\*



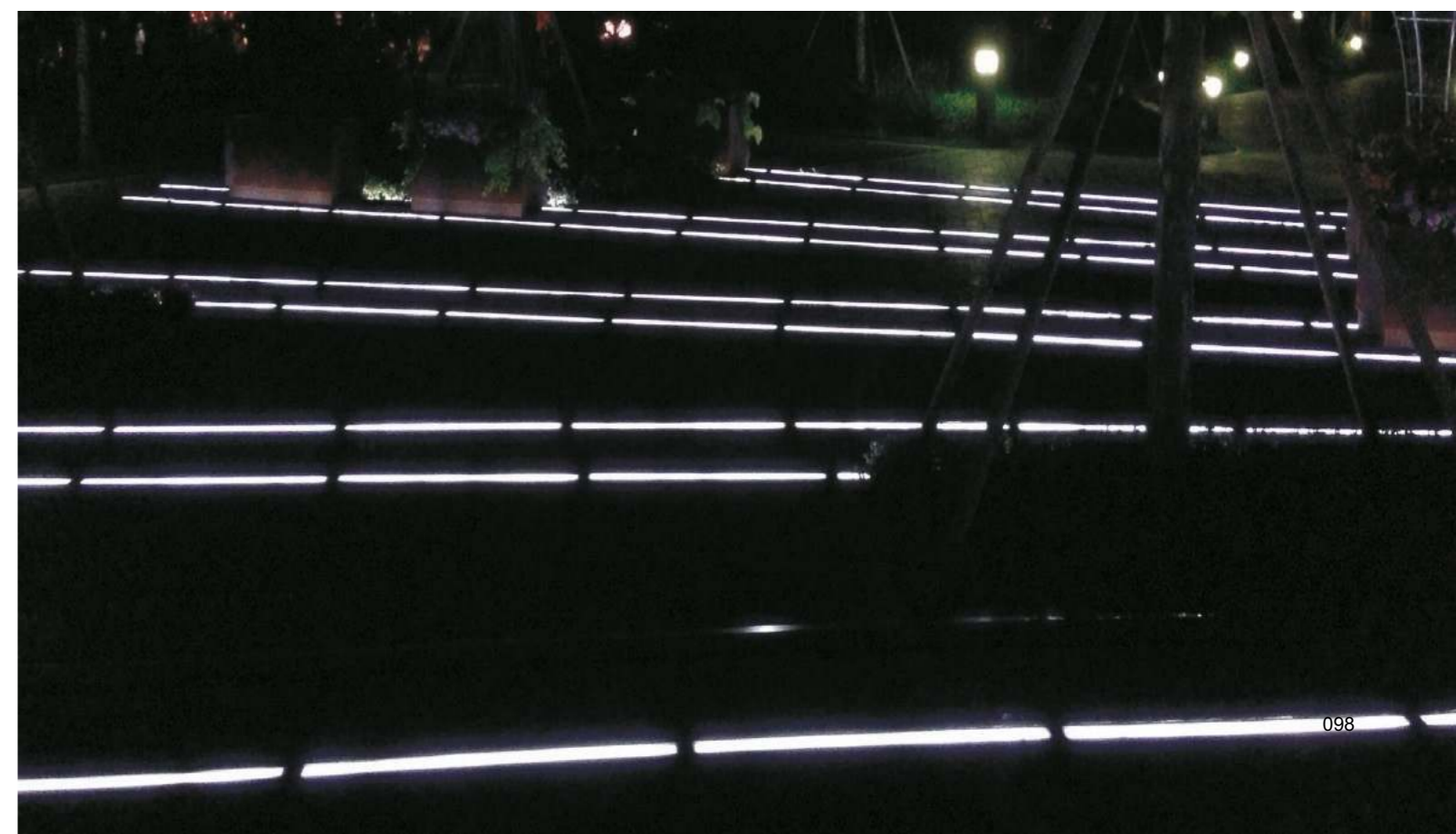
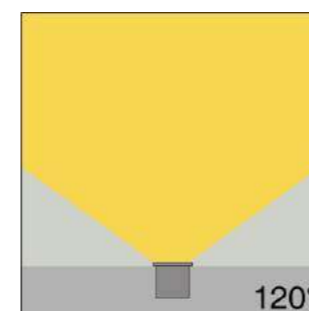
Размеры встраиваемого корпуса 999мм x 50мм x 87мм

## Характеристики светильника

Технические характеристики	San-Marino-15W-120Y-1.0M-05D-K-24V	San-Marino-11W-120Y-1.0M-05D-K-24V	San-Marino-10W-120Y-1.0M-05D-K-24V
Марка светодиодов	EPISTAR	EPISTAR	EPISTAR
Количество светодиодов	156 шт	48 шт	156 шт
Мощность	15 Вт	11 Вт	10 Вт
Напряжение	24В*		
Номинальная частота	50/60 Гц		
Цветовая температура	Монохром	RGB / Монохром	Монохром
Оптика	120Y	120Y	120Y
Управление	CC	DMX512 / CC	CC
Срок службы	50 000ч		
Класс защиты	IP 67		
Рабочая температура	-50°C +50°C		

\*для светильника с питанием 24В для работы необходим драйвер (в комплект поставки не входит)

## Тип КСС (оптика светильника)

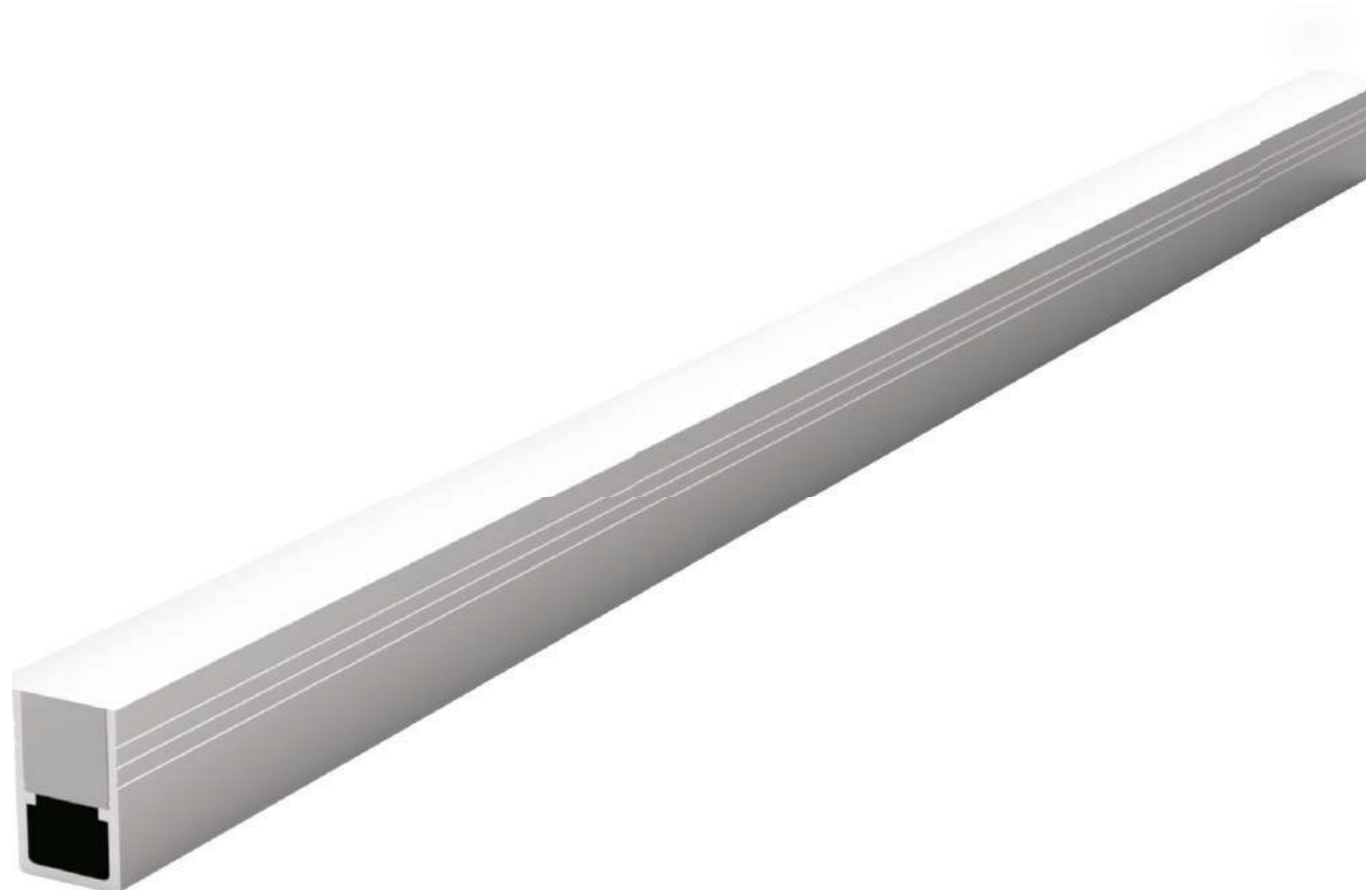


# Линейный грунтовый светильник / San-Marino Корпус 06D

## Маркировка светильника

San-Marino - 15W - 120Y - 1.0M - 06D - 4000K - 24V

San-Marino W Y M D K V\*  
 название светильника мощность оптика длина светильника тип корпуса цветовая температура напряжение питания\*

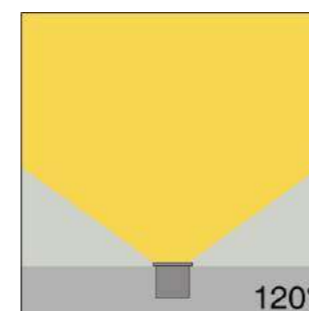


## Характеристики светильника

Технические характеристики	San-Marino-15W-120Y-1.0M-06D-K-24V	San-Marino-10W-120Y-1.0M-06D-K-24V
Марка светодиодов	EPISTAR	
Количество светодиодов	156 шт	156 шт
Мощность	15 Вт	10 Вт
Напряжение	24В*	
Номинальная частота	50/60 Гц	
Цветовая температура	RGB / Монохром	
Оптика	120Y	
Управление	DMX512 / CC	
Срок службы	50 000ч	
Класс защиты	IP 67	
Рабочая температура	-50°C +50°C	

\*для светильника с питанием 24В для работы необходим драйвер (в комплект поставки не входит)

## Тип КСС (оптика светильника)

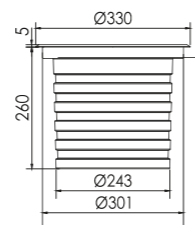
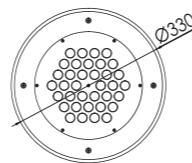


# Грунтовый светильник / Neapole Корпус 01D

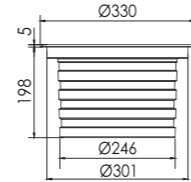
## Маркировка светильника

Neapole - 72W - 20Y - 01D - 4000K - 24V

Neapole W Y D K V\*  
 название светильника мощность оптика тип корпуса цветовая температура напряжение питания\*



Neapole-72W-Y-01D-K-V



Neapole-56W-Y-01D-K-V

## Описание светильника

1. Грунтовый светодиодный светильник с современным и красивым внешним видом, изготовлен из литого под давлением алюминия, что многократно улучшает теплоотдачу. Теплопроводность такой конструкции в 200 раз выше, чем у обычного пластикового стакана. Конструкция изготовлена из анодированного алюминия, что надежно защищает светильник от коррозии. Стакан под грунтовый светильник (поставляется в комплекте со светильником) обеспечивает водонепроницаемость, что обеспечивает стабильный и длительный срок службы.
2. Лицевая панель из нержавеющей стали, стакан под светильник с электростатическим пластиковым покрытием. Защитное стекло из высокопрочного закаленного стекла, ударопрочное и противостоит трению.
3. Используются светодиоды CREE с высокой светоотдачей, с насыщенным цветом свечения; Драйвер используется со встроенной системой управления PWM, также RGB светильники имеют возможность создания 65 536 различных оттенков.
4. В интерфейсе DMX512 используются высококачественные соединительные шины с автоматической адресацией.

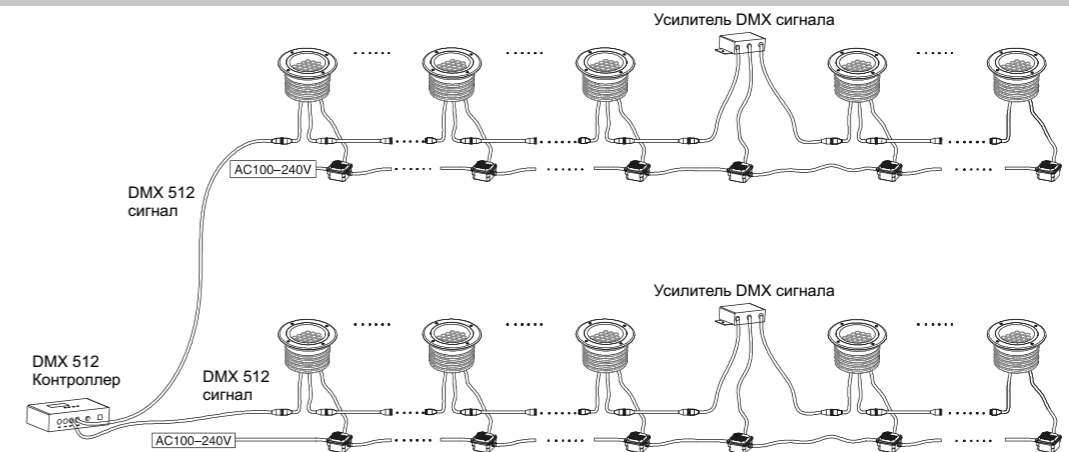
## Характеристики светильника

Технические характеристики	Neapole-72W-Y-01D-K-V	Neapole-56W-Y-01D-K-V
Марка светодиодов	CREE	
Количество светодиодов	36 шт	
Мощность	72 Вт	56 Вт
Напряжение	24В* / 100-240В	
Номинальная частота	50/60 Гц	
Цветовая температура	RGB / Монохром	
Оптика	5Y 8Y 12Y 20Y 30Y 45Y 60Y 15x30Y 10x60Y	
Управление	DMX512 / CC	
Срок службы	50 000ч	
Класс защиты	IP 67	
Рабочая температура	-50°C +50°C	

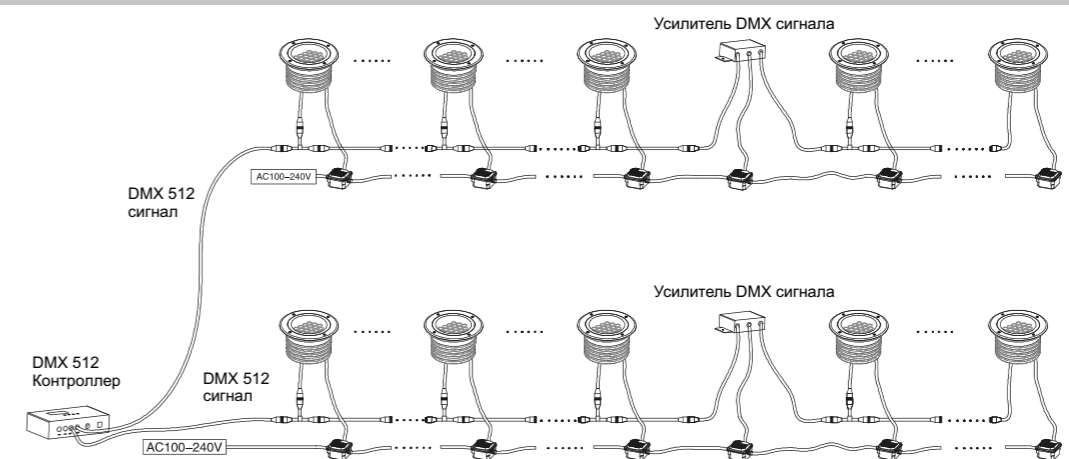
\*для светильника с питанием 24В для работы необходим драйвер (в комплект поставки не входит)

## Схема подключения

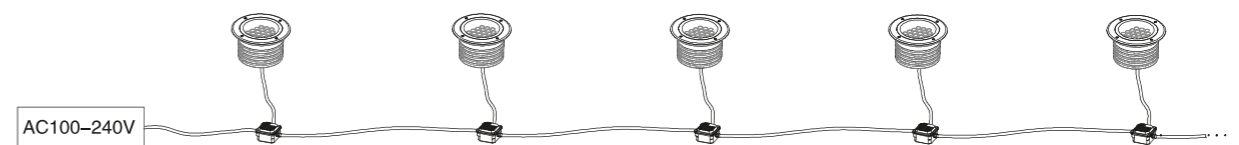
### RGB A



### RGB B



### Монохромные



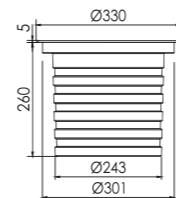
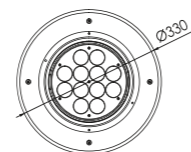
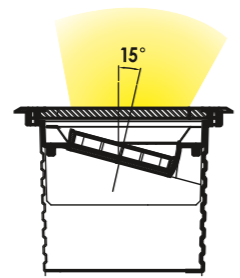


# Грунтовый светильник / Neapole Корпус 02D

## Маркировка светильника

Neapole - 100W - 20Y - 02D - RGBW - 24V

Neapole W Y D RGBW V\*  
 название светильника мощность оптика тип корпуса цветовая температура напряжение питания\*

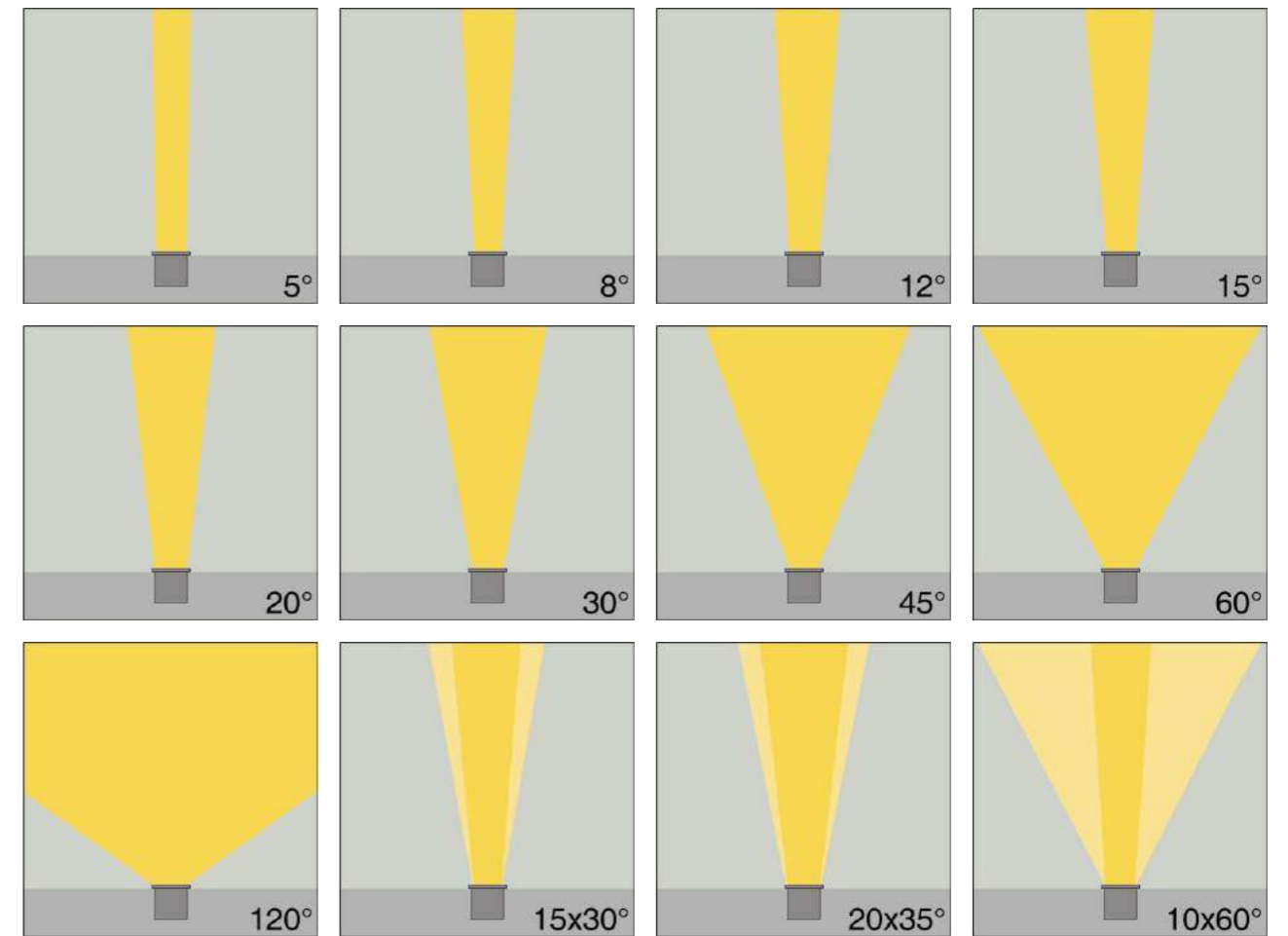


## Характеристики светильника

Технические характеристики	Neapole-100W-Y-02D-RGBW-V	Neapole-60W-Y-02D-K-V	Neapole-42W-Y-02D-K-V	Neapole-60W-Y-02D-K	Neapole-42W-Y-02D-K
Марка светодиодов	CREE RGB 4 в 1	CREE		CREE	
Количество светодиодов	12 шт	24 шт	24 шт	12 шт	12 шт
Мощность	100 Вт	60 Вт	42 Вт	60 Вт	42 Вт
Напряжение	24В* / 100-240В			100-240В	
Номинальная частота	50/60 Гц			50/60 Гц	
Цветовая температура	RGBW	RGB / Монохром		Монохром	
Оптика	5Y 20Y 30Y 15x60Y	5Y 12Y 20Y 30Y 45Y 60Y 15x30Y 10x60Y		3Y 8Y 12Y 20Y 30Y 60Y 10x70Y	
Управление	DMX512	DMX512 / CC			
Срок службы	50 000ч				
Класс защиты	IP 67				
Рабочая температура	-50°C +50°C				

\*для светильника с питанием 24В для работы необходим драйвер (в комплект поставки не входит)

## Типы КСС (оптика светильника)

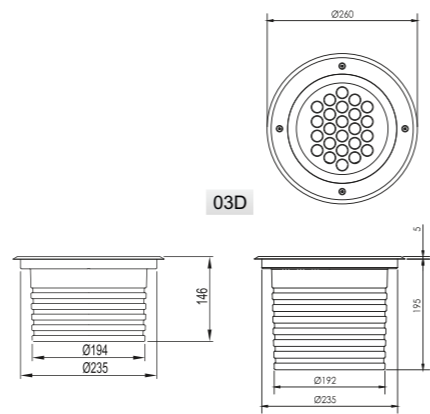
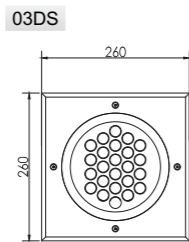


# Грунтовый светильник / Neapole Корпус 03D, Корпус 03DS

## Маркировка светильника

Neapole - 40W - 20Y - 03D - 4000K - 36V

Neapole W Y D K V\*  
 название светильника    мощность    оптика    тип корпуса    цветовая температура    напряжение питания\*



Neapole-72W-Y-D-K-V  
Neapole-30W-Y-D-K-V  
Neapole-21W-Y-D-K-V

Neapole-40W-Y-D-K-V

## Характеристики светильника

Технические характеристики	Neapole-72W-Y-D-RGBW-V	Neapole-40W-Y-D-K-V	Neapole-30W-Y-D-K-V	Neapole-30W-Y-D-K	Neapole-21W-Y-D-K
Марка светодиодов	CREE RGB 4 в 1	CREE			
Количество светодиодов	9 шт	24 шт	24 шт	18 шт	18 шт
Мощность	72 Вт	40 Вт	30 Вт	30 Вт	21 Вт
Напряжение	24В* / 100-240В	36В* / 100-240В	24В* / 100-240В		
Номинальная частота	50/60 Гц	50/60 Гц			
Цветовая температура	RGBW	RGB / Монохром			
Оптика	5Y 20Y 30Y 15x60Y	5Y 8Y 12Y 20Y 30Y 45Y 60Y 15x30Y 10x60Y			
Управление	DMX512	DMX512 / CC			
Срок службы	50 000ч				
Класс защиты	IP 67				
Рабочая температура	-50°C +50°C				

\*для светильника с питанием 24В и 36В для работы необходим драйвер (в комплект поставки не входит)

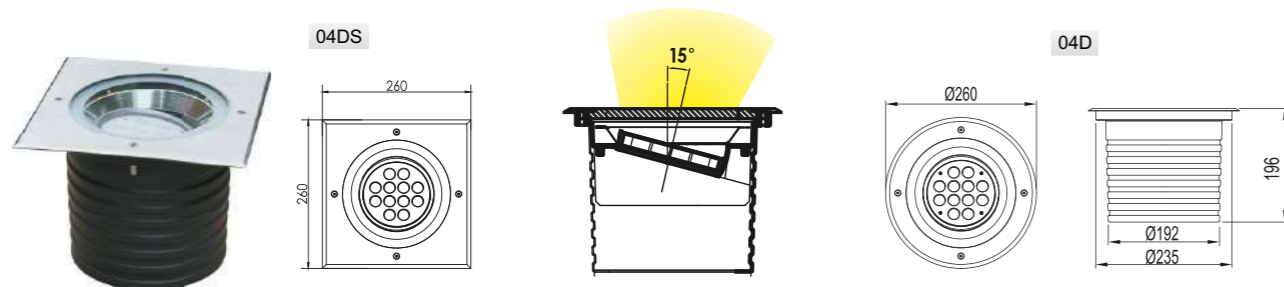


# Грунтовый светильник / Nearpole Корпус 04D, Корпус 04DS

## Маркировка светильника

Nearpole - 32W - 20Y - 04D - 4000K - 24V

Nearpole W Y D K V\*  
 название светильника    мощность    оптика    тип корпуса    цветовая температура    напряжение питания\*



## Характеристики светильника

Технические характеристики	Nearpole-32W-Y-D-K-V	Nearpole-14W-Y-D-K-V
Марка светодиодов	CREE	
Количество светодиодов	12 шт	
Мощность	32 Вт	14 Вт
Напряжение	24В* / 100-240В	
Номинальная частота	50/60 Гц	
Цветовая температура	RGB / Монохром	
Оптика	5Y 8Y 12Y 20Y 30Y 45Y 60Y 15x30Y 10x60Y	
Управление	DMX512 / CC	
Срок службы	50 000ч	
Класс защиты	IP 67	
Рабочая температура	-50°C +50°C	

\*для светильника с питанием 24В для работы необходим драйвер (в комплект поставки не входит)



# Грунтовый светильник / Neapole Корпус 05D, Корпус 05DS

## Маркировка светильника

Neapole - 22W - 20Y - 05D - 4000K - 24V

Neapole W Y D K V\*  
 название светильника    мощность    оптика    тип корпуса    цветовая температура    напряжение питания\*



## Характеристики светильника

Технические характеристики	Neapole-22W-Y-D-K-V	Neapole-14W-Y-D-K-V
Марка светодиодов	CREE	
Количество светодиодов	12 шт	
Мощность	22 Вт	14 Вт
Напряжение	24В* / 100-240В	
Номинальная частота	50/60 Гц	
Цветовая температура	RGB / Монохром	
Оптика	5Y 8Y 12Y 20Y 30Y 45Y 60Y 15x30Y 10x60Y	
Управление	DMX512 / CC	
Срок службы	50 000ч	
Класс защиты	IP 67	
Рабочая температура	-50°C +50°C	

\*для светильника с питанием 24В для работы необходим драйвер (в комплект поставки не входит)

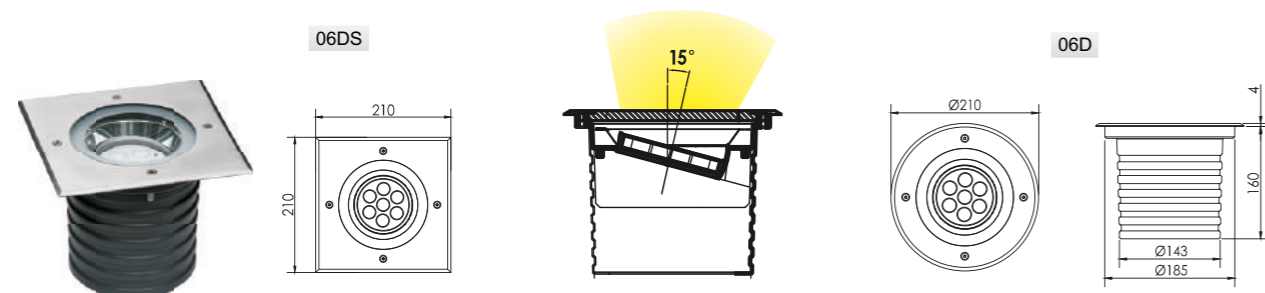


# Грунтовый светильник / Neapole Корпус 06D, Корпус 06DS

## Маркировка светильника

Neapole - 16W - 20Y - 06D - 4000K - 24V

Neapole    W    Y    D    K    V\*  
 название светильника    мощность    оптика    тип корпуса    цветовая температура    напряжение питания\*



## Характеристики светильника

Технические характеристики	Neapole-16W-Y-D-K-V	Neapole-14W-Y-D-RGB-V
Марка светодиодов	CREE	CREE
Количество светодиодов	7 шт	6 шт
Мощность	16 Вт	14 Вт
Напряжение	100-240В	24В* / 100-240В
Номинальная частота	50/60 Гц	50/60 Гц
Цветовая температура	Монохром	RGB
Оптика	5Y 8Y 12Y 20Y 30Y 45Y 60Y 15x30Y 10x60Y	
Управление	DMX512 / CC	
Срок службы	50 000ч	
Класс защиты	IP 67	
Рабочая температура	-50°C +50°C	

\*для светильника с питанием 24В для работы необходим драйвер (в комплект поставки не входит)



# Грунтовый светильник / Neapole Корпус 07D, Корпус 07DS

## Маркировка светильника

Neapole - 16W - 20Y - 07D - 4000K - 12V

Neapole W Y D K V\*  
 название светильника мощность оптика тип корпуса цветовая температура напряжение питания\*



Neapole-12W-As10Y-07D-K

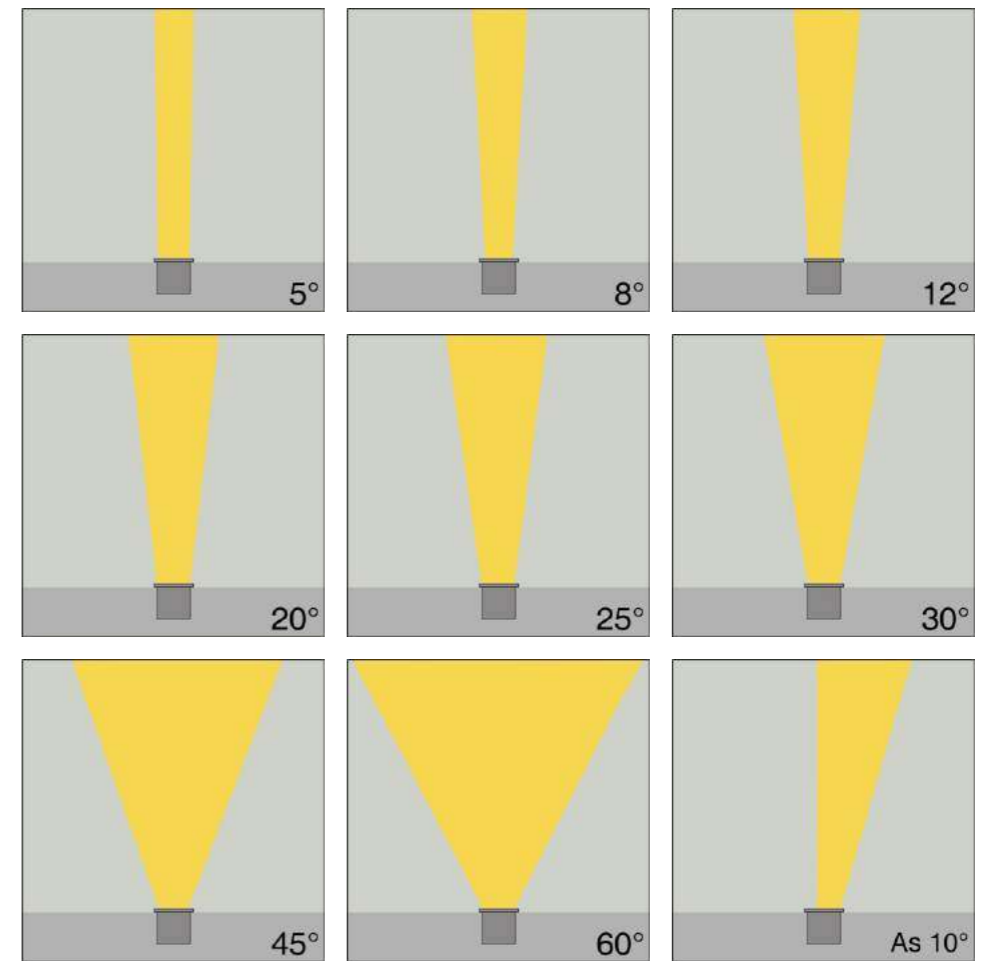


## Характеристики светильника

Технические характеристики	Neapole-16W-Y-D-K-V	Neapole-11W-Y-D-K-V	Neapole-12W-Y-D-K
Марка светодиодов	CREE	CREE	CREE COB
Количество светодиодов	9 шт	9 шт	1 шт
Мощность	16 Вт	11 Вт	12 Вт
Напряжение	12В* / 100-240В		100-240В
Номинальная частота	50/60 Гц		50/60 Гц
Цветовая температура	RGB / Монохром		Монохром
Оптика	5Y 8Y 12Y 20Y 30Y 45Y 60Y		25Y As10Y
Управление	DMX512 / CC		CC
Срок службы	50 000ч		
Класс защиты	IP 67		
Рабочая температура	-50°C +50°C		

\*для светильника с питанием 12В для работы необходим драйвер (в комплект поставки не входит)

## Типы КСС (оптика светильника)



# Грунтовый светильник / Neapole Корпус 08D, Корпус 08DS

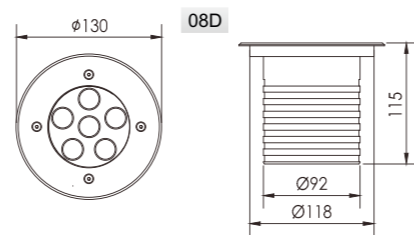
## Маркировка светильника

Neapole - 12W - 20Y - 08D - 4000K - 12V

Neapole W Y D K V\*  
 название светильника мощность оптика тип корпуса цветовая температура напряжение питания\*



Neapole-8W-As10Y-08D-K



## Характеристики светильника

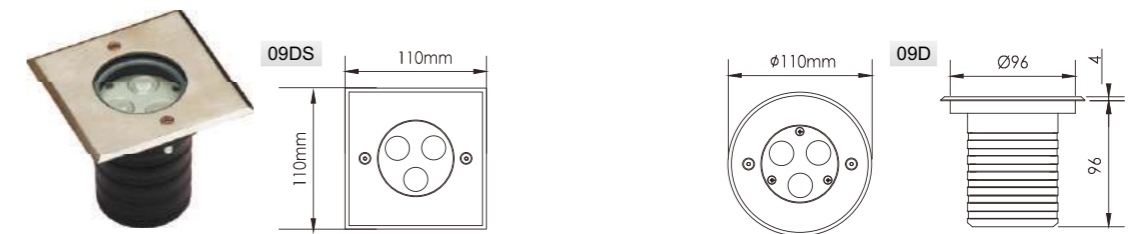
Технические характеристики	Neapole-12W-Y-D-K-V	Neapole-7W-Y-D-K-V	Neapole-8W-Y-D-K
Марка светодиодов	CREE	CREE	CREE COB
Количество светодиодов	6 шт	6 шт	1 шт
Мощность	12 Вт	7 Вт	8 Вт
Напряжение	12В* / 100-240В		100-240В
Номинальная частота	50/60 Гц		50/60 Гц
Цветовая температура	RGB / Монохром		Монохром
Оптика	5Y 8Y 12Y 20Y 30Y 45Y 60Y		25Y As10Y
Управление	DMX512 / CC		CC
Срок службы	50 000ч		
Класс защиты	IP 67		
Рабочая температура	-50°C +50°C		

\*для светильника с питанием 12В для работы необходим драйвер (в комплект поставки не входит)

# Грунтовый светильник / Neapole Корпус 09D, Корпус 09DS



Neapole-6W-As10Y-09D-K



## Характеристики светильника

Технические характеристики	Neapole-6W-Y-D-K-V	Neapole-3.5W-Y-D-K-V	Neapole-6W-Y-D-K
Марка светодиодов	CREE	CREE	CREE COB
Количество светодиодов	3 шт	3 шт	1 шт
Мощность	6 Вт	3.5 Вт	6 Вт
Напряжение	12В* / 100-240В		100-240В
Номинальная частота	50/60 Гц		50/60 Гц
Цветовая температура	RGB / Монохром		Монохром
Оптика	5Y 8Y 12Y 20Y 30Y 45Y 60Y		25Y As10Y
Управление	PWM / CC		CC
Срок службы	50 000ч		
Класс защиты	IP 67		
Рабочая температура	-50°C +50°C		

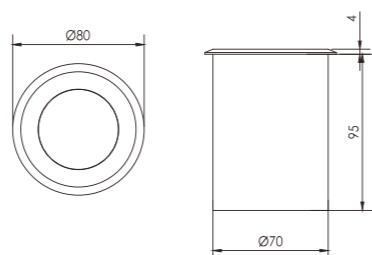
\*для светильника с питанием 12В для работы необходим драйвер (в комплект поставки не входит)

# Грунтовый светильник / Nearpole Корпус 10D

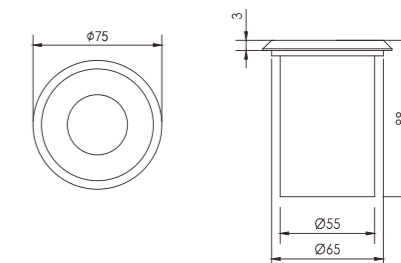
## Маркировка светильника

Nearpole - 4W - 120Y - 10D - 4000K - 24V

Nearpole W Y D K V\*  
 название светильника    мощность    оптика    тип корпуса    цветовая температура    напряжение питания\*



# Грунтовый светильник / Nearpole Корпус 11D



## Характеристики светильника

Технические характеристики	Nearpole-4W-120Y-10D-RGB-V	Nearpole-3W-120Y-10D-K-V
Марка светодиодов	CREE	CREE
Количество светодиодов	3 шт	1 шт
Мощность	4 Вт	3 Вт
Напряжение	12В* / 24В*	24В* / 100-240В
Номинальная частота	50/60 Гц	50/60 Гц
Цветовая температура	RGB	Монохром
Оптика	120Y	120Y
Управление	DMX512	СС
Срок службы	50 000ч	
Класс защиты	IP 67	
Рабочая температура	-50°C +50°C	

\*для светильника с питанием 12В и 24В для работы необходим драйвер (в комплект поставки не входит)

## Характеристики светильника

Технические характеристики	Nearpole-1.5W-Y-11D-K-V
Марка светодиодов	CREE
Количество светодиодов	1 шт
Мощность	1.5 Вт
Напряжение	24В* / 100-240В
Номинальная частота	50/60 Гц
Цветовая температура	Монохром
Оптика	25Y 120Y
Управление	СС
Срок службы	50 000ч
Класс защиты	IP 67
Рабочая температура	-50°C +50°C

\*для светильника с питанием 24В для работы необходим драйвер (в комплект поставки не входит)



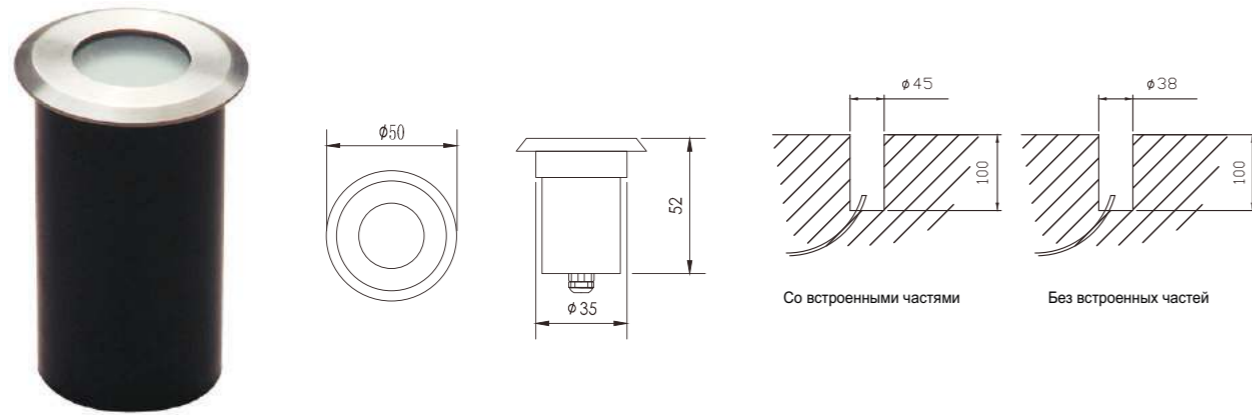


# Грунтовый светильник / Neapole Корпус 12D

## Маркировка светильника

Neapole - 1.5W - 120Y - 12D - 4000K - 24V

Neapole    W    Y    D    K    V\*  
 название светильника    мощность    оптика    тип корпуса    цветовая температура    напряжение питания\*

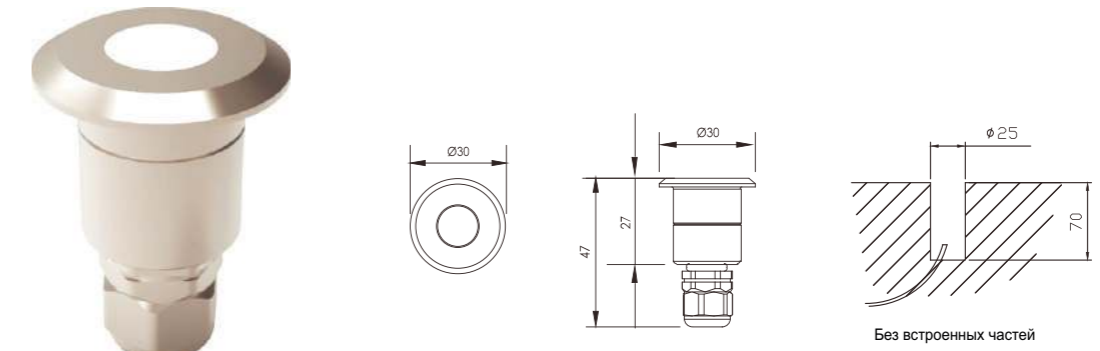


## Характеристики светильника

Технические характеристики	Neapole-1.5W-Y-12D-K-V
Марка светодиодов	CREE
Количество светодиодов	1 шт
Мощность	1.5 Вт
Напряжение	12В* / 24В* / 100-240В
Номинальная частота	50/60 Гц
Цветовая температура	RGB / Монохром
Оптика	12Y 20Y 30Y 45Y 120Y
Управление	DMX512 / PWM / CC
Срок службы	50 000ч
Класс защиты	IP 67
Рабочая температура	-50°C +50°C

\*для светильника с питанием 12В и 24В для работы необходим драйвер (в комплект поставки не входит)

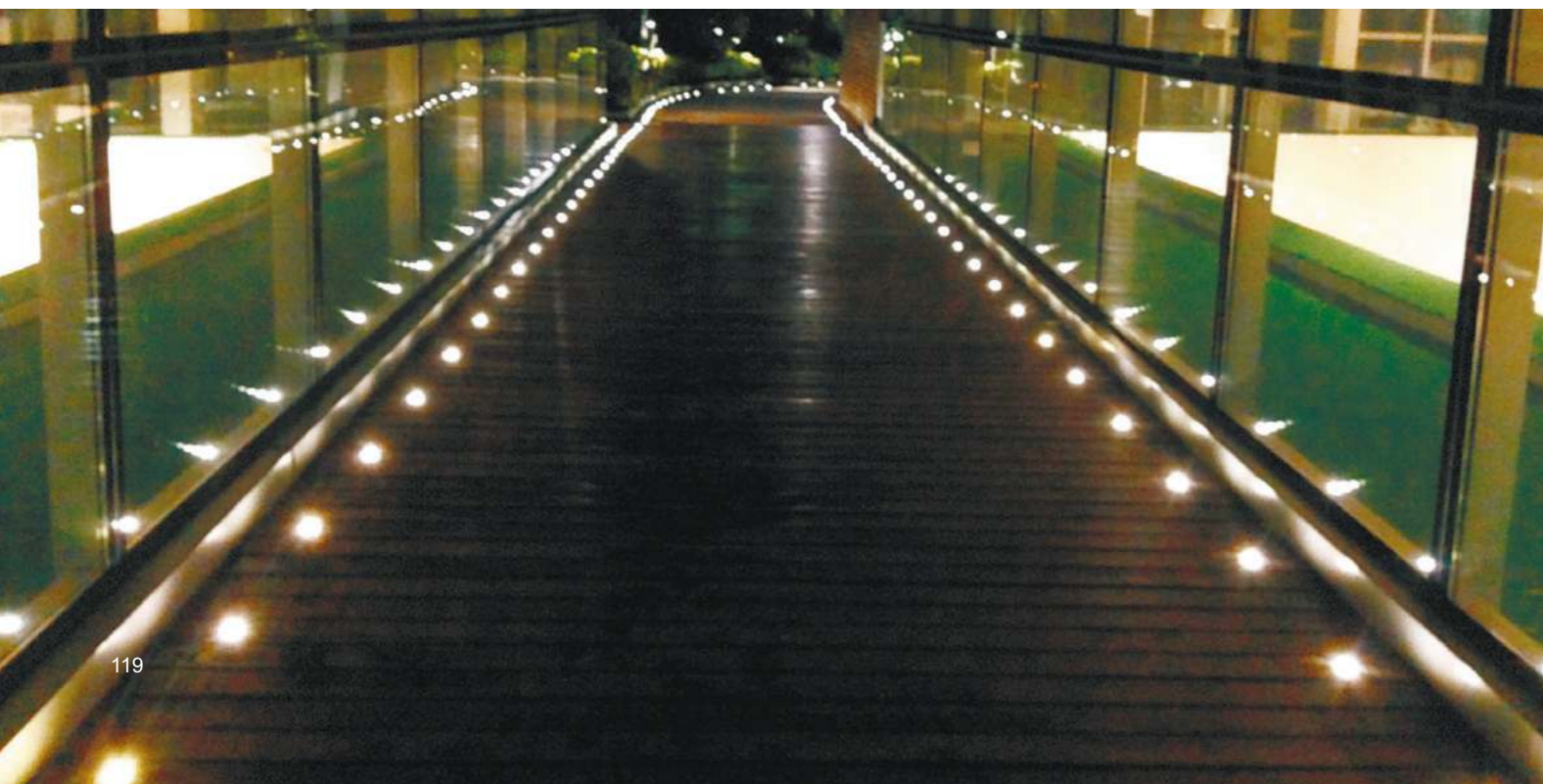
# Грунтовый светильник / Neapole Корпус 13D



## Характеристики светильника

Технические характеристики	Neapole-0.5W-120Y-13D-K-V
Марка светодиодов	EPISTAR
Количество светодиодов	1 шт
Мощность	0.5 Вт
Напряжение	12В* / 24В*
Номинальная частота	50/60 Гц
Цветовая температура	Монохром
Оптика	120Y
Управление	CC
Срок службы	50 000ч
Класс защиты	IP 67
Рабочая температура	-50°C +50°C

\*для светильника с питанием 12В и 24В для работы необходим драйвер (в комплект поставки не входит)



# Грунтовый светильник / Nlo 01L

## Маркировка светильника

Nlo - 3W - 01L - 4000K - 24V

Nlo

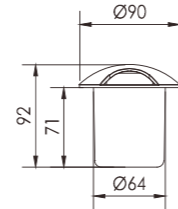
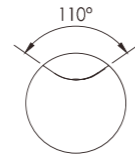
W

L

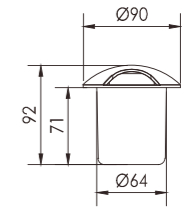
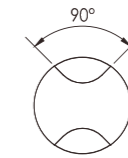
K

V\*

название светильника    мощность    количество лучей    цветовая температура    напряжение питания\*



# Грунтовый светильник / Nlo 02L



## Характеристики светильника

Технические характеристики	Nlo-3W-01L-K-V
Марка светодиодов	CREE
Количество светодиодов	1 шт
Мощность	3 Вт
Напряжение	24В* / 100-240В
Номинальная частота	50/60 Гц
Цветовая температура	Монохром
Оптика	60Y
Управление	СС
Срок службы	50 000ч
Класс защиты	IP 67
Рабочая температура	-50°C +50°C

\*для светильника с питанием 24В для работы необходим драйвер (в комплект поставки не входит)



## Характеристики светильника

Технические характеристики	Nlo-4W-02L-K-V
Марка светодиодов	CREE
Количество светодиодов	2 шт
Мощность	4 Вт
Напряжение	24В* / 100-240В
Номинальная частота	50/60 Гц
Цветовая температура	Монохром
Оптика	2x60Y
Управление	СС
Срок службы	50 000ч
Класс защиты	IP 67
Рабочая температура	-50°C +50°C

\*для светильника с питанием 24В для работы необходим драйвер (в комплект поставки не входит)



# Грунтовый светильник / Nlo 04L

## Маркировка светильника

Nlo - 4W - 04L - 4000K - 24V

Nlo

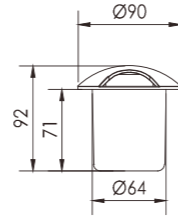
W

L

K

V\*

название светильника    мощность    количество лучей    цветовая температура    напряжение питания\*



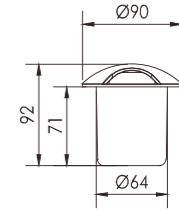
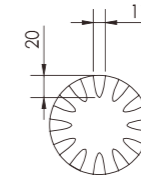
## Характеристики светильника

Технические характеристики	Nlo-4W-04L-K-V
Марка светодиодов	CREE
Количество светодиодов	4 шт
Мощность	4 Вт
Напряжение	24В* / 100-240В
Номинальная частота	50/60 Гц
Цветовая температура	Монохром
Оптика	4x60Y
Управление	СС
Срок службы	50 000ч
Класс защиты	IP 67
Рабочая температура	-50°C +50°C

\*для светильника с питанием 24В для работы необходим драйвер (в комплект поставки не входит)



# Грунтовый светильник / Nlo 12L



## Характеристики светильника

Технические характеристики	Nlo-4W-12L-K-V
Марка светодиодов	CREE
Количество светодиодов	4 шт
Мощность	4 Вт
Напряжение	24В* / 100-240В
Номинальная частота	50/60 Гц
Цветовая температура	Монохром
Оптика	12x15Y
Управление	СС
Срок службы	50 000ч
Класс защиты	IP 67
Рабочая температура	-50°C +50°C

\*для светильника с питанием 24В для работы необходим драйвер (в комплект поставки не входит)

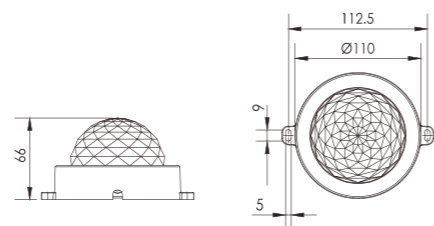


# Точечный светильник / Oracul Корпус 01D

## Маркировка светильника

Oracul - 6W - 01D - 4000K - 24V

Oracul W D K V\*  
 название светильника мощность тип корпуса цветовая температура напряжение питания\*



## Описание светильника

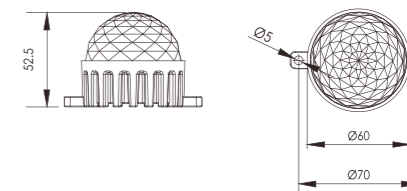
- Серия светодиодных точечных светильников с современным и простым внешним видом, с конструкцией, увеличивающей теплоотдачу, что обеспечивает стабильный и длительный срок службы светильников.
- Двойная водонепроницаемая конструкция светильника позволяет легко монтировать светильник на любые фасады зданий.
- Корпус светильника изготовлен из литого под давлением алюминия, корпус с электростатическим пластиковым покрытием. Защитное стекло изготовлено из высокопрочного закаленного стекла, выдерживает удары и трение, отлично защищен от дождя.
- В интерфейсе DMX512 используются высококачественные соединительные шины с автоматической адресацией.

## Характеристики светильника

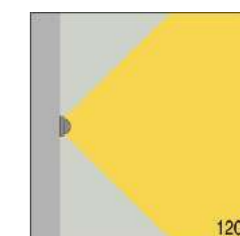
Технические характеристики	Oracul-6W-01D-K-V	Oracul-3.5W-01D-K-V
Марка светодиодов	CREE	
Количество светодиодов	3 шт	
Мощность	6 Вт	3.5 Вт
Напряжение	24В* / 100-240В	
Номинальная частота	50/60 Гц	
Цветовая температура	RGB / Монохром	
Оптика	120Y	
Управление	DMX512 / CC	
Срок службы	50 000ч	
Класс защиты	IP 66	
Рабочая температура	-50°C +50°C	

\*для светильника с питанием 24В для работы необходим драйвер (в комплект поставки не входит)

# Точечный светильник / Oracul Корпус 02D



## Тип КСС (оптика светильника)



## Характеристики светильника

Технические характеристики	Oracul-3W-02D-K-V	Oracul-2W-02D-K-V
Марка светодиодов	CREE	EPISTAR
Количество светодиодов	1 шт	9 шт
Мощность	3 Вт	2 Вт
Напряжение	24В* / 100-240В	
Номинальная частота	50/60 Гц	
Цветовая температура	Монохром	
Оптика	120Y	
Управление	CC	
Срок службы	50 000ч	
Класс защиты	IP 65	
Рабочая температура	-45°C +50°C	

\*для светильника с питанием 24В для работы необходим драйвер (в комплект поставки не входит)



# Светильник для подсветки оконного проема / Window

## Маркировка светильника

Window - 5W - 4000K - 24V

Window

W

K

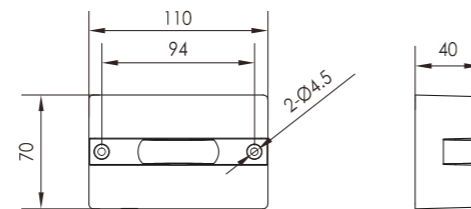
V\*

название светильника

мощность

цветовая температура

напряжение питания\*

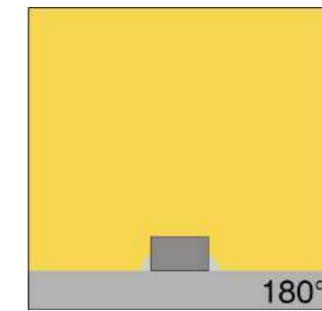


## Характеристики светильника

Технические характеристики	Window-5W-K-V	Window-3W-K-V
Марка светодиодов	CREE XP-G2	CREE XP-G2
Количество светодиодов	1 шт	1 шт
Мощность	5 Вт	3 Вт
Напряжение	24В* / 100-240В	24В* / 100-240В
Номинальная частота	50/60 Гц	50/60 Гц
Цветовая температура	RGB / Монохром	Монохром
Оптика	180Y	180Y
Управление	DMX512 / CC	CC
Срок службы	50 000ч	
Класс защиты	IP 65	
Рабочая температура	-45°C +50°C	

\*для светильника с питанием 24В для работы необходим драйвер (в комплект поставки не входит)

## Тип КСС (оптика светильника)

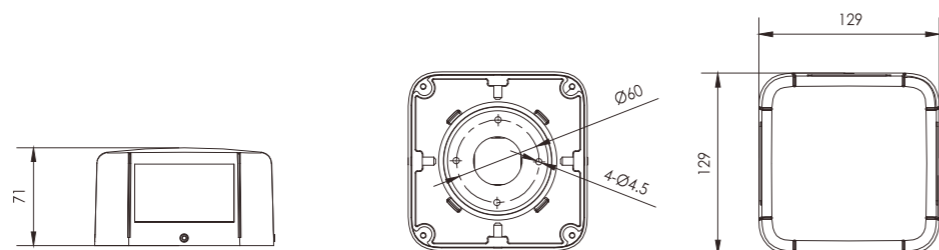


# Светильник акцентной подсветки / Luch

## Маркировка светильника

Luch - 14W - 60Y - 04L - RGB - 24V

Luch W Y L RGB V\*  
 название светильника мощность оптика количество лучей цветовая температура напряжение питания\*

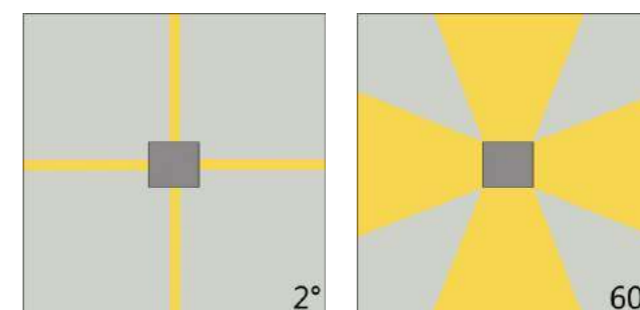


## Характеристики светильника

Технические характеристики	Luch-14W-Y-4L-RGB-24V	Luch-8W-Y-4L-K-V	Luch-4W-Y-4L-K-V
Марка светодиодов	CREE	CREE	CREE
Количество светодиодов	12 шт	4 шт	2 шт
Мощность	14 Вт	8 Вт	4 Вт
Напряжение	24В*	24В* / 100-240В	
Номинальная частота	50/60 Гц	50/60 Гц	
Цветовая температура	RGB	Монохром	
Оптика	2Y 60Y	2Y 60Y	
Управление	DMX512	СС	
Срок службы	50 000ч		
Класс защиты	IP 65		
Рабочая температура	-45°C +50°C		

\*для светильника с питанием 24В для работы необходим драйвер (в комплект поставки не входит)

## Тип КСС (оптика светильника)

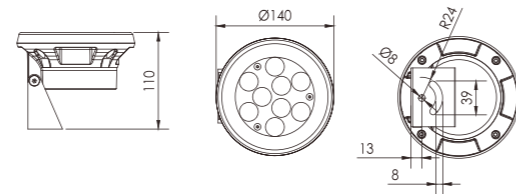


# Подводный светильник / Pool Корпус 01D

## Маркировка светильника

Pool - 16W - 20Y - 01D - 4000K - 24V

Pool W Y D K V\*  
 название светильника мощность оптика тип корпуса цветовая температура напряжение питания\*



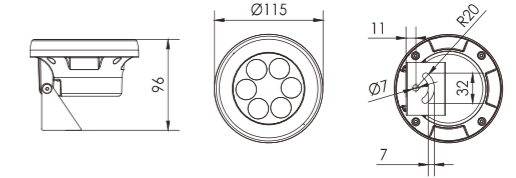
## Характеристики светильника

Технические характеристики	Pool-16W-Y-01D-K-V	Pool-10W-Y-01D-K-V
Марка светодиодов	CREE	
Количество светодиодов	9 шт	
Мощность	16 Вт	10 Вт
Напряжение	12* / 24В*	
Номинальная частота	50/60 Гц	
Цветовая температура	RGB / Монохром	
Оптика	5Y 8Y 12Y 20Y 30Y 45Y	
Управление	DMX512 / CC	
Срок службы	50 000ч	
Класс защиты	IP 68	
Рабочая температура	-45°C +50°C	

\*для светильника с питанием 12В и 24В для работы необходим драйвер (в комплект поставки не входит)



# Подводный светильник / Pool Корпус 02D



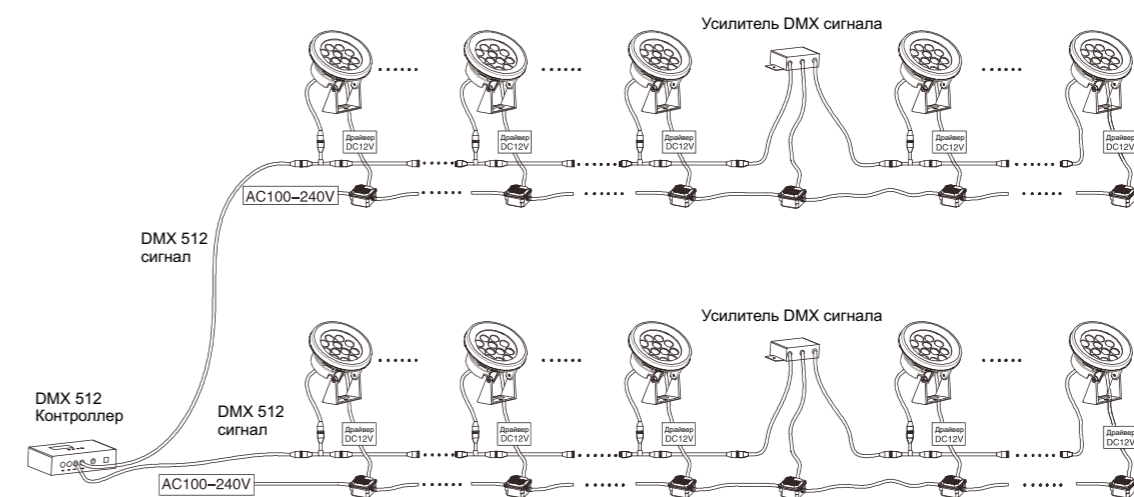
## Характеристики светильника

Технические характеристики	Pool-12W-Y-02D-K-V	Pool-7W-Y-02D-K-V
Марка светодиодов	CREE	
Количество светодиодов	6 шт	
Мощность	12 Вт	7 Вт
Напряжение	12В* / 24В*	
Номинальная частота	50/60 Гц	
Цветовая температура	RGB / Монохром	
Оптика	5Y 8Y 12Y 20Y 30Y 45Y	
Управление	DMX512 / CC	
Срок службы	50 000ч	
Класс защиты	IP 68	
Рабочая температура	-45°C +50°C	

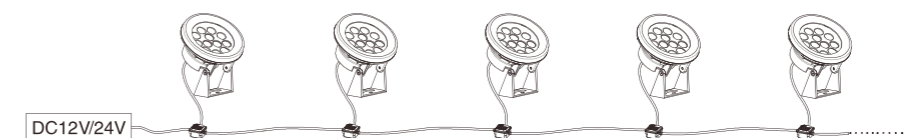
\*для светильника с питанием 12В и 24В для работы необходим драйвер (в комплект поставки не входит)

## Схема подключения

### RGB В



### Монохромные

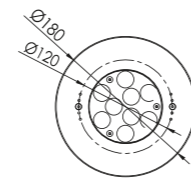
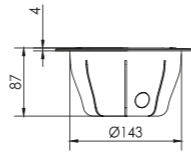


# Подводный светильник / Slot Корпус 01D

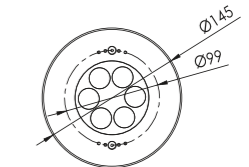
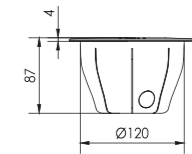
## Маркировка светильника

Slot- 16W - 20Y - 01D - 4000K - 24V

Slot W Y D K V\*  
 название светильника мощность оптика тип корпуса цветовая температура напряжение питания\*



# Подводный светильник / Slot Корпус 02D



## Характеристики светильника

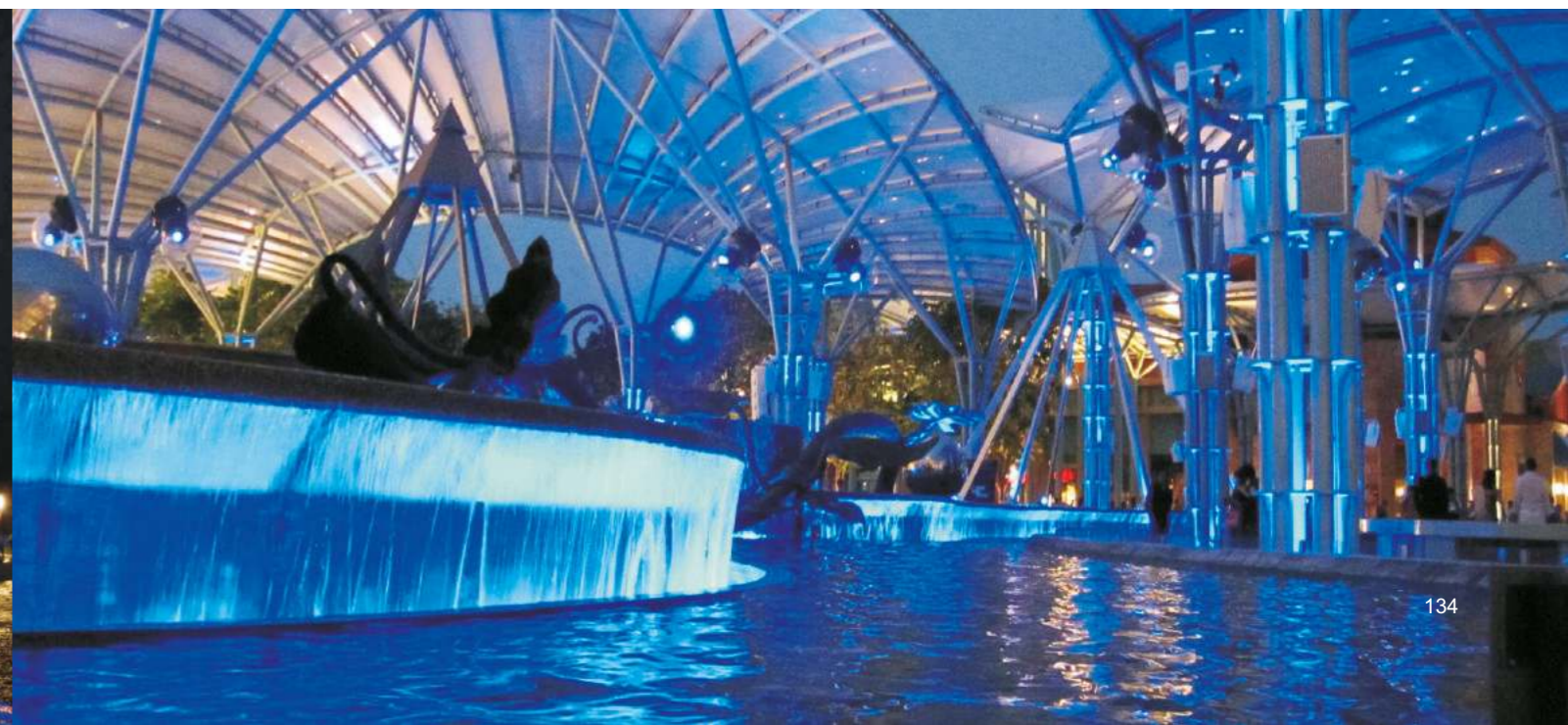
Технические характеристики	Slot-16W-Y-01D-K-V	Slot-10W-Y-01D-K-V
Марка светодиодов	CREE	
Количество светодиодов	9 шт	
Мощность	16 Вт	10 Вт
Напряжение	12* / 24В*	
Номинальная частота	50/60 Гц	
Цветовая температура	RGB / Монохром	
Оптика	5Y 8Y 12Y 20Y 30Y 45Y	
Управление	DMX512 / CC	
Срок службы	50 000ч	
Класс защиты	IP 68	
Рабочая температура	-45°C +50°C	

\*для светильника с питанием 12В и 24В для работы необходим драйвер (в комплект поставки не входит)

## Характеристики светильника

Технические характеристики	Slot-12W-Y-02D-K-V	Slot-7W-Y-02D-K-V
Марка светодиодов	CREE	
Количество светодиодов	6 шт	
Мощность	12 Вт	7 Вт
Напряжение	12В* / 24В*	
Номинальная частота	50/60 Гц	
Цветовая температура	RGB / Монохром	
Оптика	5Y 8Y 12Y 20Y 30Y 45Y	
Управление	DMX512 / CC	
Срок службы	50 000ч	
Класс защиты	IP 68	
Рабочая температура	-45°C +50°C	

\*для светильника с питанием 12В и 24В для работы необходим драйвер (в комплект поставки не входит)



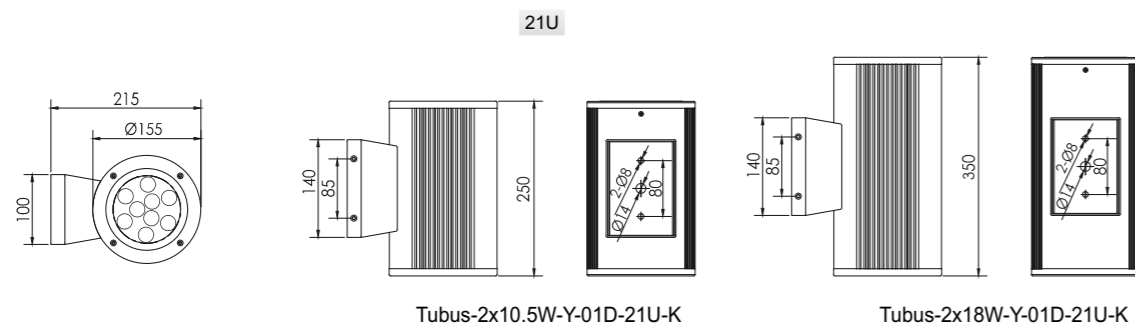


# Светильник / Tubus Корпус 01D

## Маркировка светильника

Tubus-2x18W-45Y-01D-21U-4000K

Tubus W Y D U K  
 название светильника мощность оптика тип корпуса крепление цветовая температура



21U

Tubus-2x10.5W-Y-01D-21U-K

Tubus-2x18W-Y-01D-21U-K

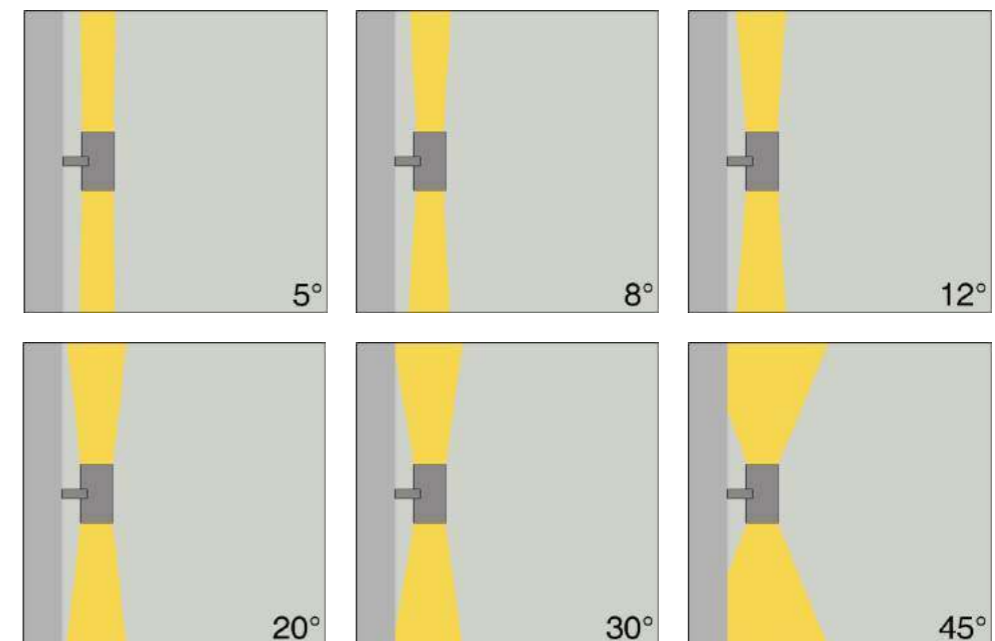
## Описание светильника

- Светильник с современным и красивым внешним видом, с уникальной структурой корпуса, для стабильного и долгого срока службы светодиодов.
- В корпусе установлены уплотнители, что делает светильник влагонепроницаемым, поэтому светильник может быть использован как в наружном освещении так и во внутреннем.
- Корпус изготовлен из алюминиевого сплава литого под высоким давлением, корпус с электростатическим пластиковым покрытием, защитное стекло - высокопрочное закаленное стекло, противостоящее ударам и трению.
- Светильник с различными видами крепления:
  - настенное крепление
  - потолочное крепление.
 Светильники с настенным креплением изготавливаются с двумя вариантами свечения:
  - вниз (вверх)
  - вниз и вверх (в две стороны).

## Характеристики светильника

Технические характеристики	Tubus-2x18W-Y-01D-21U-K	Tubus-2x10.5W-Y-01D-21U-K
Направление света	Вверх и вниз	
Марка светодиодов	CREE	
Количество светодиодов	2x9 шт	
Мощность	2x18 Вт	2x10.5 Вт
Напряжение	100-240В	
Номинальная частота	50/60 Гц	
Цветовая температура	Монохром	
Оптика	5Y 8Y 12Y 20Y 30Y 45Y	
Управление	СС	
Срок службы	50 000ч	
Класс защиты	IP 66	
Рабочая температура	-45°C +50°C	

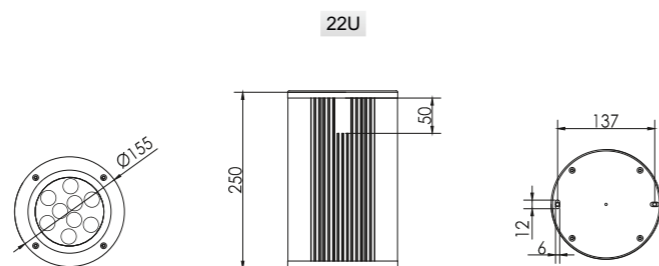
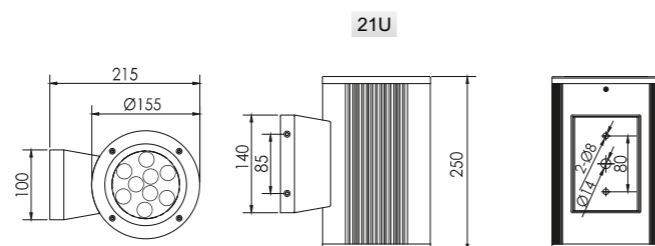
## Тип КСС (оптика светильника)



## Маркировка светильника

Tubus- 26W - 15Y - 01D - 21U - 4000K

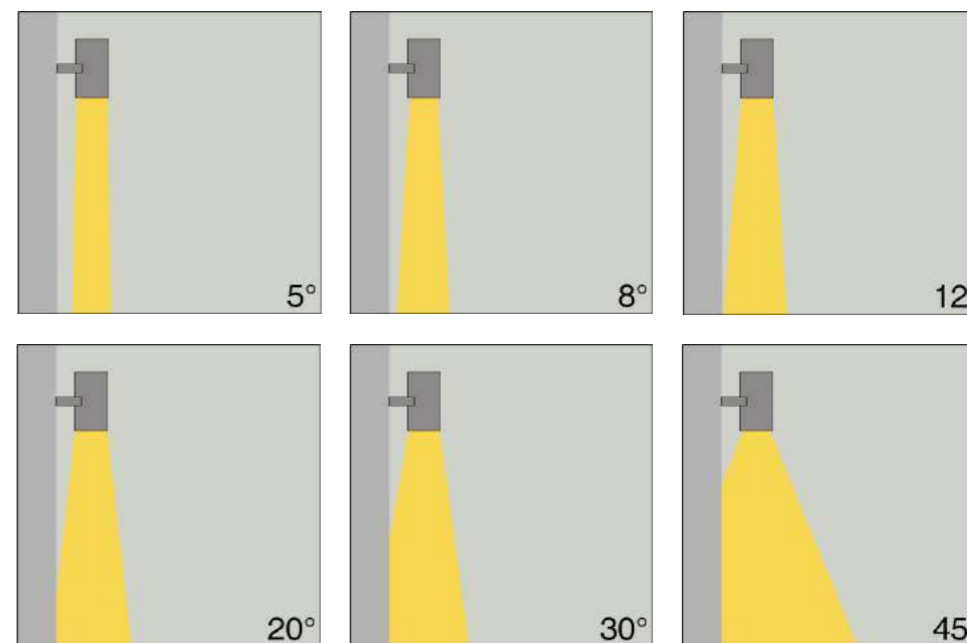
Tubus W Y D U K  
 название светильника мощность оптика тип корпуса крепление цветовая температура



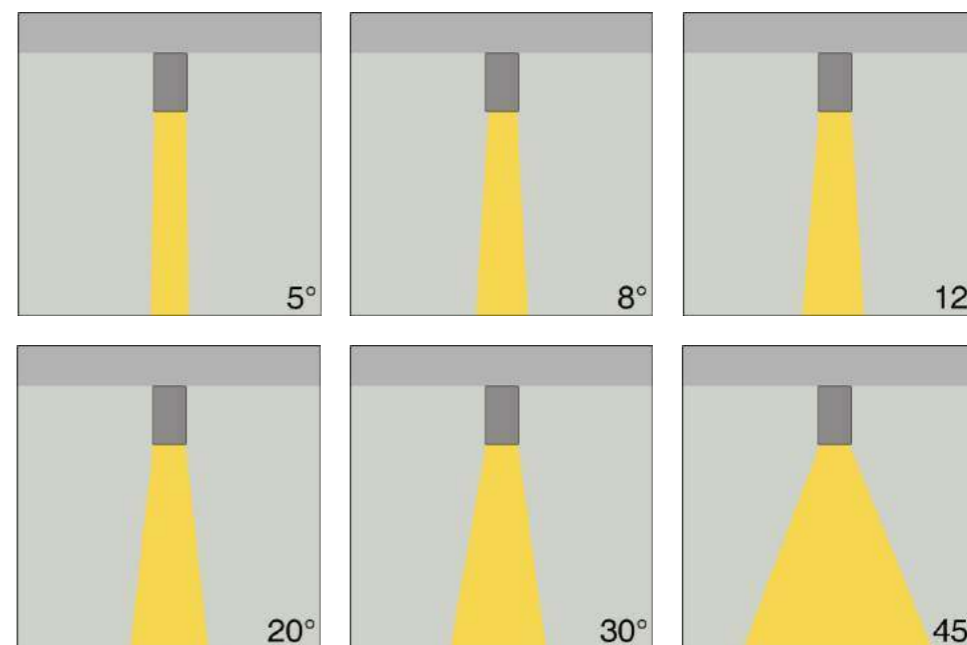
## Характеристики светильника

Технические характеристики	Tubus-26W-15Y-01D-U-K	Tubus-16W-Y-01D-U-K	Tubus-11W-Y-01D-U-K
Направление света	Вниз		
Марка светодиодов	CREE COB	CREE	CREE
Количество светодиодов	1 шт	9 шт	9 шт
Мощность	26 Вт	16 Вт	11 Вт
Напряжение	100-240В		
Номинальная частота	50/60 Гц		
Цветовая температура	Монохром		
Оптика	15Y	5Y 8Y 12Y 20Y 30Y 45Y	
Управление	СС		
Срок службы	50 000ч		
Класс защиты	IP 66		
Рабочая температура	-45°C +50°C		

### Тип КСС с креплением 21U (оптика светильника)



### с креплением 22U



# Светильник / Tubus Корпус 02D

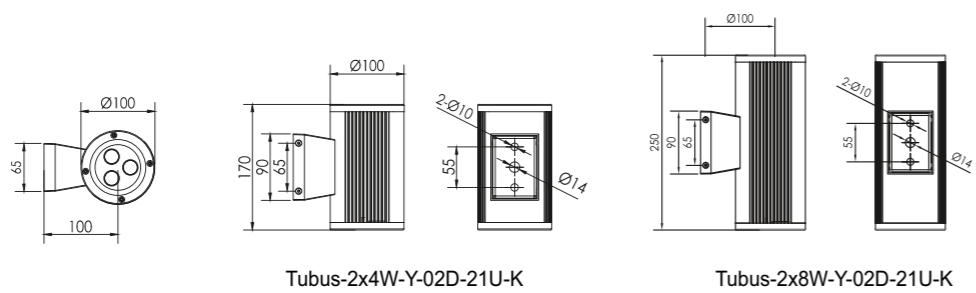
## Маркировка светильника

Tubus- 2x8W - 45Y - 02D - 21U - 4000K

Tubus W Y D U K  
 название светильника мощность оптика тип корпуса крепление цветовая температура

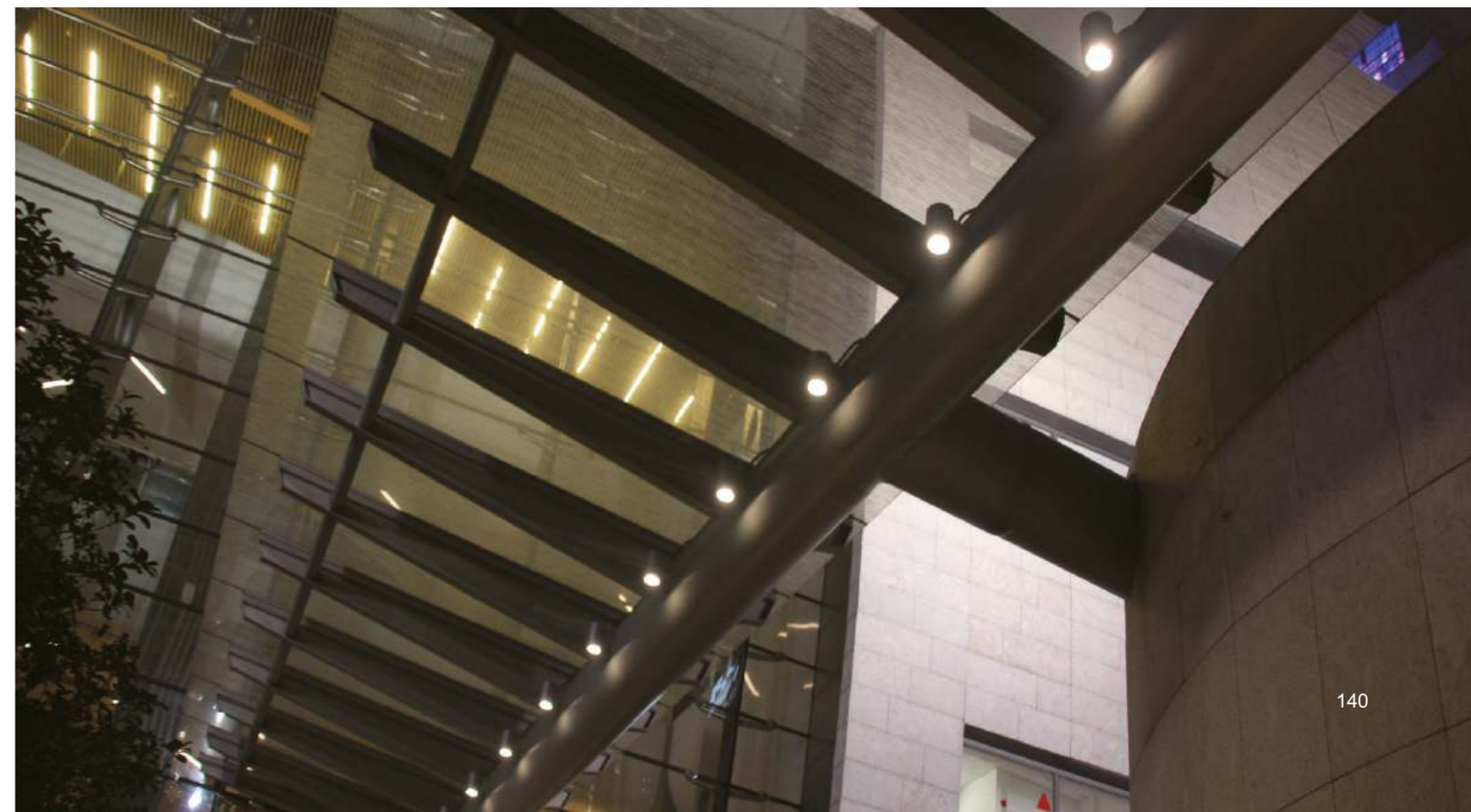


21U



## Характеристики светильника

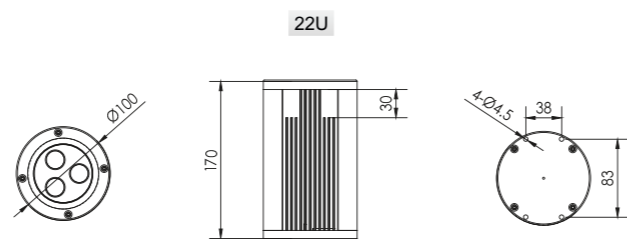
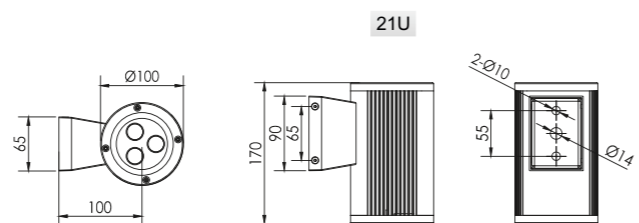
Технические характеристики	Tubus-2x8W-Y-02D-21U-K	Tubus-2x4W-Y-02D-21U-K
Направление света	Вверх и вниз	
Марка светодиодов	CREE	
Количество светодиодов	2x3 шт	
Мощность	2x8 Вт	2x4 Вт
Напряжение	100-240В	
Номинальная частота	50/60 Гц	
Цветовая температура	Монохром	
Оптика	5Y 8Y 12Y 20Y 30Y 45Y	
Управление	СС	
Срок службы	50 000ч	
Класс защиты	IP 66	
Рабочая температура	-45°C +50°C	



## Маркировка светильника

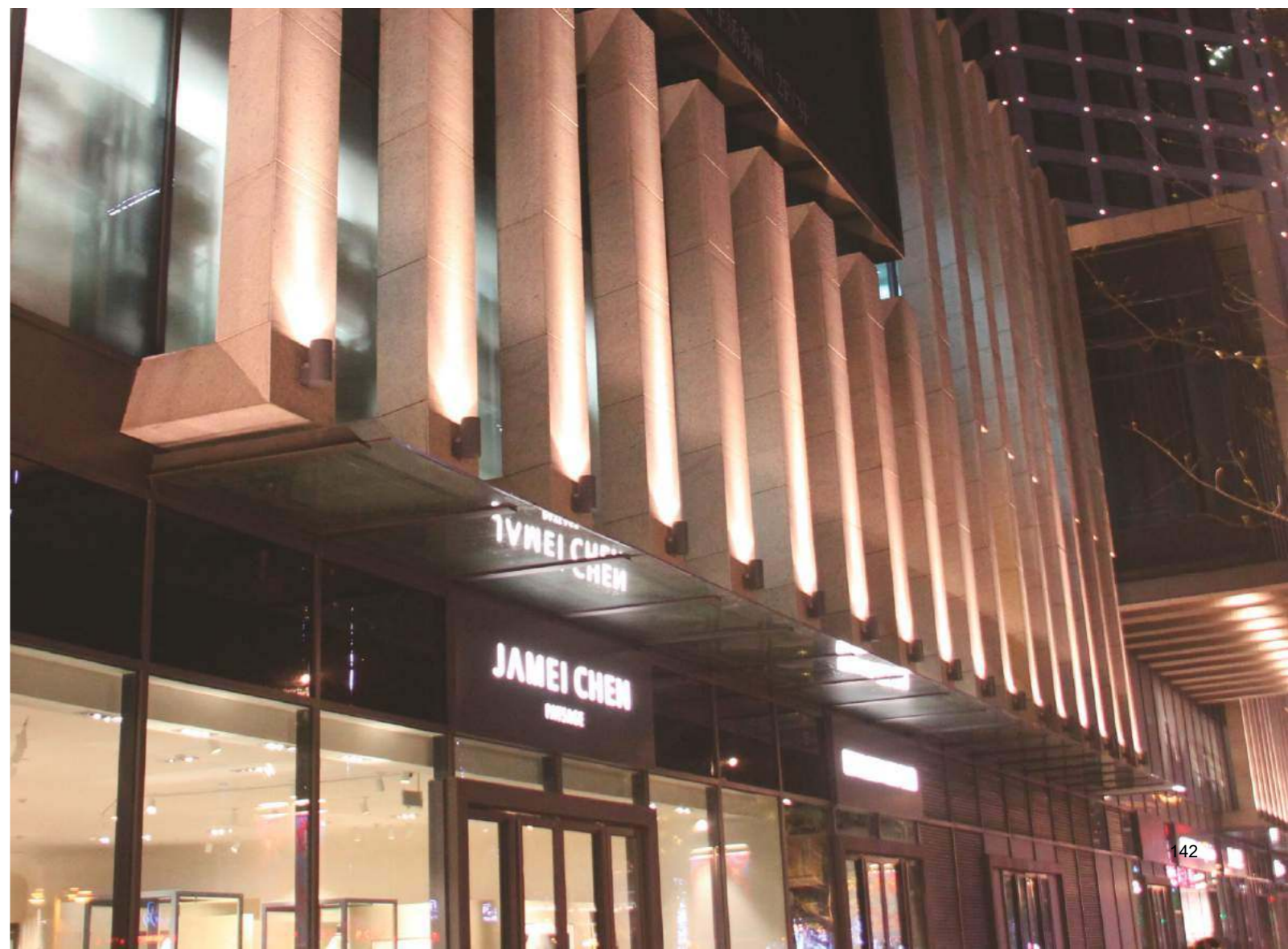
Tubus- 10W - 15Y - 02D - 21U - 4000K

Tubus    W    Y    D    U    K  
 название светильника    мощность    оптика    тип корпуса    крепление    цветовая температура



## Характеристики светильника

Технические характеристики	Tubus-10W-15Y-02D-U-K	Tubus-8W-Y-02D-U-K	Tubus-3.5W-Y-02D-U-K
Направление света	Вниз		
Марка светодиодов	CREE COB	CREE	CREE
Количество светодиодов	1 шт	3 шт	3 шт
Мощность	10 Вт	8 Вт	3.5 Вт
Напряжение	100-240В		
Номинальная частота	50/60 Гц		
Цветовая температура	Монохром		
Оптика	15Y	5Y 8Y 12Y 20Y 30Y 45Y	
Управление	СС		
Срок службы	50 000ч		
Класс защиты	IP 66		
Рабочая температура	-45°C +50°C		



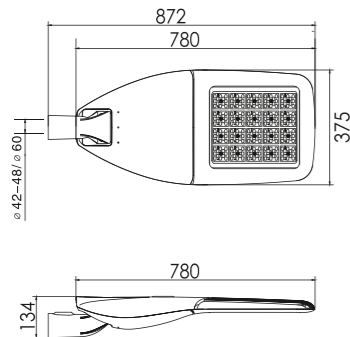
# Консольный светильник / Road Корпус 01D

## Маркировка светильника

Road - 235W - 120x50Y - 01D - 5000K

Road W Y D K

название светильника    мощность    оптика    тип корпуса    цветовая температура



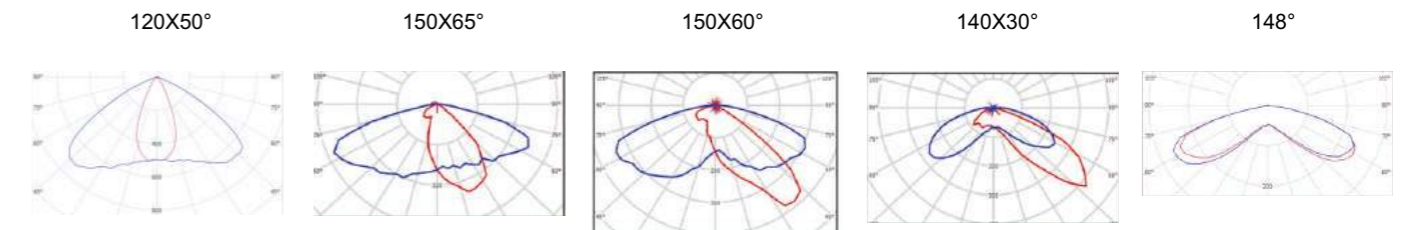
## Описание светильника

- Светодиодный светильник с оригинальным внешним видом, и удобным для быстрого обслуживания, корпусом с защелкой. Такая конструкция светильника позволяет автоматически отключать питание после снятия крышки, что обеспечивает безопасность и удобство установки и обслуживания оборудования.
- Корпус изготовлен из высокопрочного литого алюминия, защитное стекло из закаленного стекла, с коэффициентом пропускания 94%.
- В светильнике применены светодиоды с высокой производительностью; светильник со вторичной оптикой, что позволяет создать разные оптики, для рационального использования исходящего света, что позволяет осветить дорогу с идеальной яркостью и равномерностью освещения.
- Встроенный драйвер обладает эффективностью до 93% с напряжением 100-305В и грозозащитой 6кВ, с коэффициентом мощности 0,95.
- Модуль грозозащиты защитит светильник от импульсных перенапряжений, величина максимального пропускаемого импульса 20кА.

## Характеристики светильника

Технические характеристики	Road-235W-Y-01D-K	Road-215W-Y-01D-K	Road-205W-Y-01D-K	Road-180W-Y-01D-K	Road-155W-Y-01D-K	Road-150W-Y-01D-K
Марка светодиодов	LUMILEDS/CREE					
Количество светодиодов	80 шт	80 шт	64 шт	64 шт	48 шт	80 шт
Мощность	235 Вт	215 Вт	205 Вт	180 Вт	155 Вт	150 Вт
Напряжение	100-305В					
Номинальная частота	50/60 Гц					
Цветовая температура	3000K / 4000K / 5000K / 6000K					
Оптика	120x50Y 150x65Y 150x60Y 140x30Y 148Y					
Управление	CC / PLC / Zigbee / Light - operated control					
Срок службы	50 000ч					
Коэффициент мощности	>0.95					
Грозозащита	> 6кВ					
Класс защиты	IP 66					
Рабочая температура	-45°C +50°C					

## Типы КСС (оптика светильника)



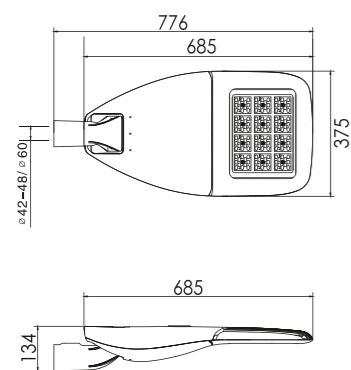
# Консольный светильник / Road Корпус 02D

## Маркировка светильника

Road - 155W - 120x50Y - 02D - 5000K

Road W Y D K

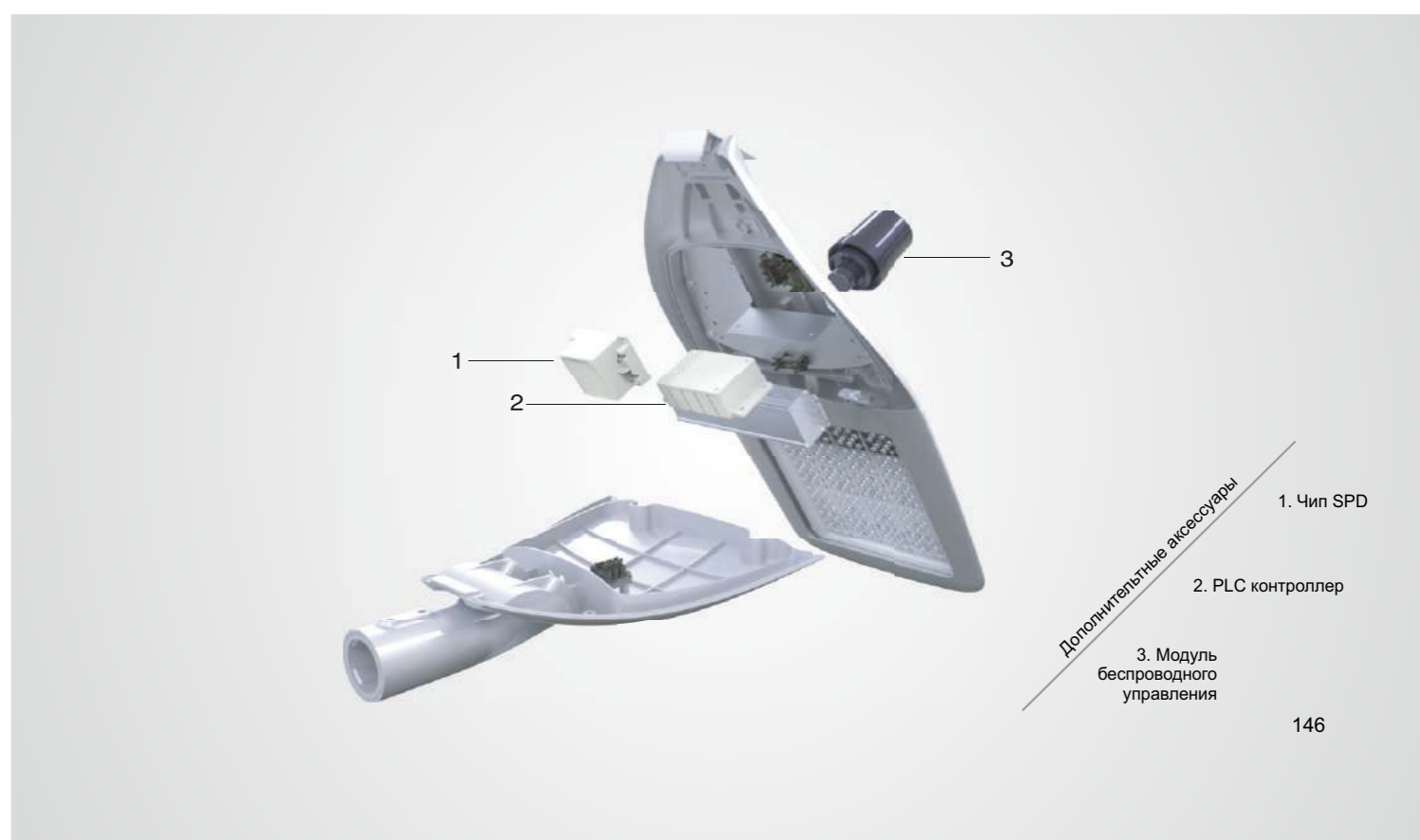
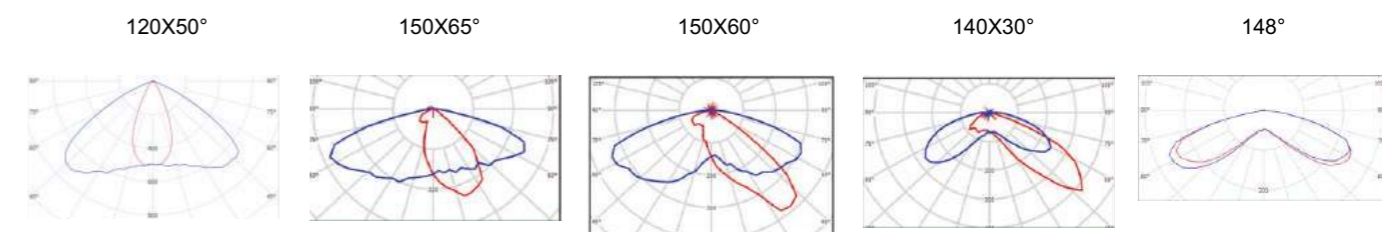
название светильника    мощность    оптика    тип корпуса    цветовая температура



## Характеристики светильника

Технические характеристики	Road-155W-Y-02D-K	Road-135W-Y-02D-K	Road-125W-Y-02D-K	Road-110W-Y-02D-K	Road-105W-Y-02D-K	Road-80W-Y-02D-K	Road-55W-Y-02D-K
Марка светодиодов	LUMILEDS/CREE						
Количество светодиодов	48 шт	48 шт	48 шт	48 шт	32 шт	36 шт	36 шт
Мощность	155 Вт	135 Вт	125 Вт	110 Вт	105 Вт	80 Вт	55 Вт
Напряжение	100-305В						
Номинальная частота	50/60 Гц						
Цветовая температура	3000К / 4000К / 5000К / 6000К						
Оптика	120x50Y 150x65Y 150x60Y 140x30Y 148Y						
Управление	CC / PLC / Zigbee / Light - operated control						
Срок службы	50 000ч						
Коэффициент мощности	> 0.95						
Грозозащита	> 6кВ						
Класс защиты	IP 66						
Рабочая температура	-45°C +50°C						

## Типы КСС (оптика светильника)



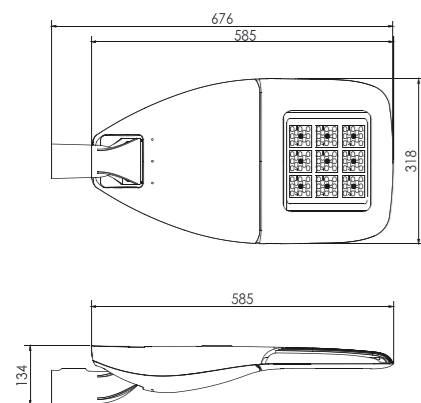
# Консольный светильник / Road Корпус 03D

## Маркировка светильника

Road - 105W - 120x50Y - 03D - 5000K

**R**oad    **W**    **Y**    **D**    **K**

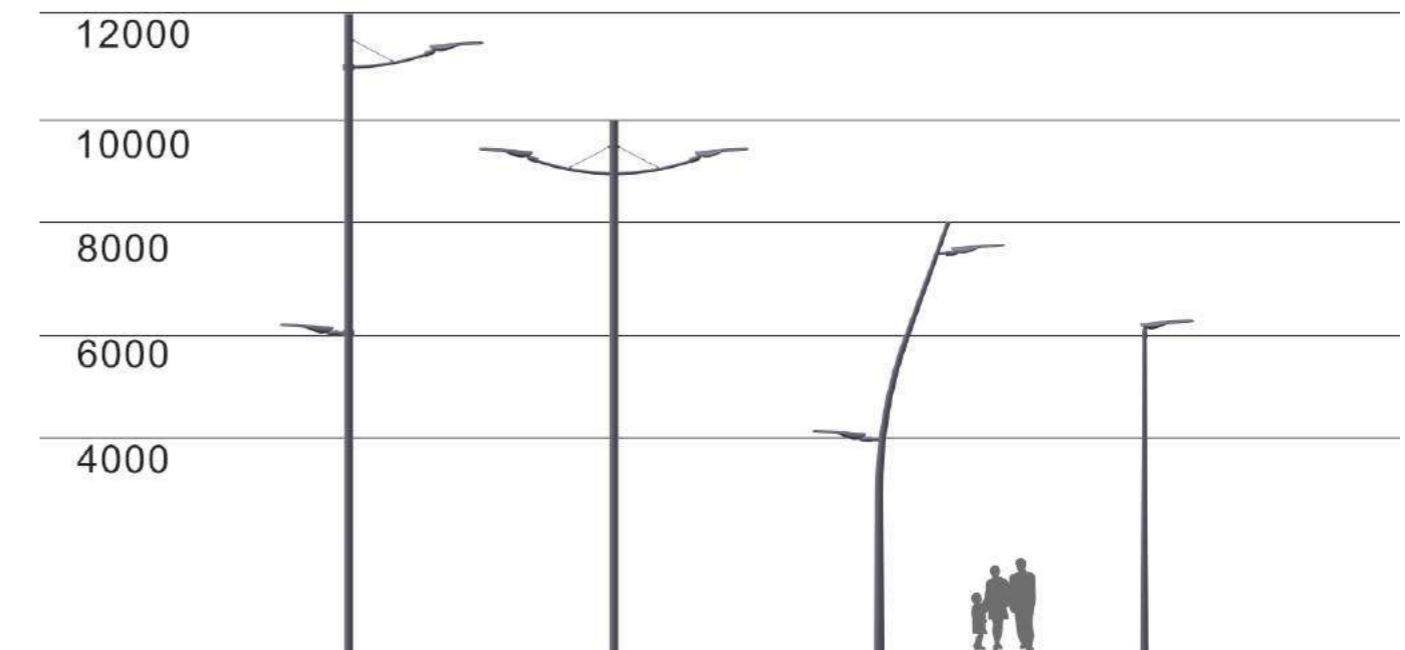
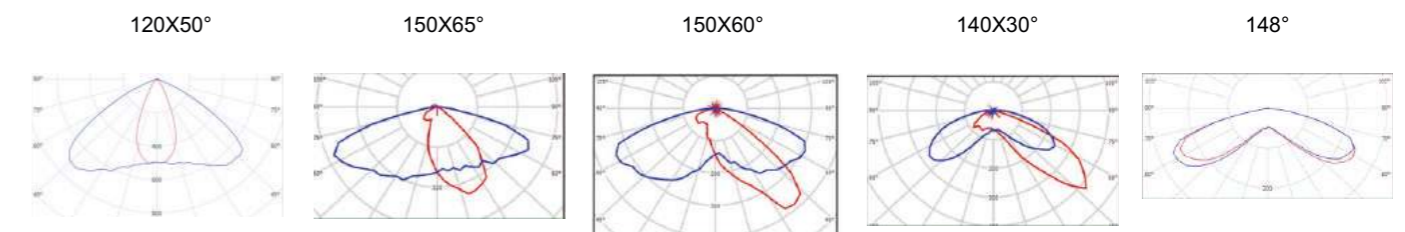
название светильника    мощность    оптика    тип корпуса    цветовая температура



## Характеристики светильника

Технические характеристики	Road-105W-Y-03D-K	Road-80W-Y-03D-K
Марка светодиодов	LUMILEDS/CREE	
Количество светодиодов	36 шт	24 шт / 36шт
Мощность	105 Вт	80 Вт
Напряжение	100-305В	
Номинальная частота	50/60 Гц	
Цветовая температура	3000К / 4000К / 5000К / 6000К	
Оптика	120x50Y 150x65Y 150x60Y 140x30Y 148Y	
Управление	CC / PLC / Zigbee / Light - operated control	
Срок службы	50 000ч	
Коэффициент мощности	> 0.95	
Грозозащита	> 6кВ	
Класс защиты	IP 66	
Рабочая температура	-45°C +50°C	

## Типы КСС (оптика светильника)



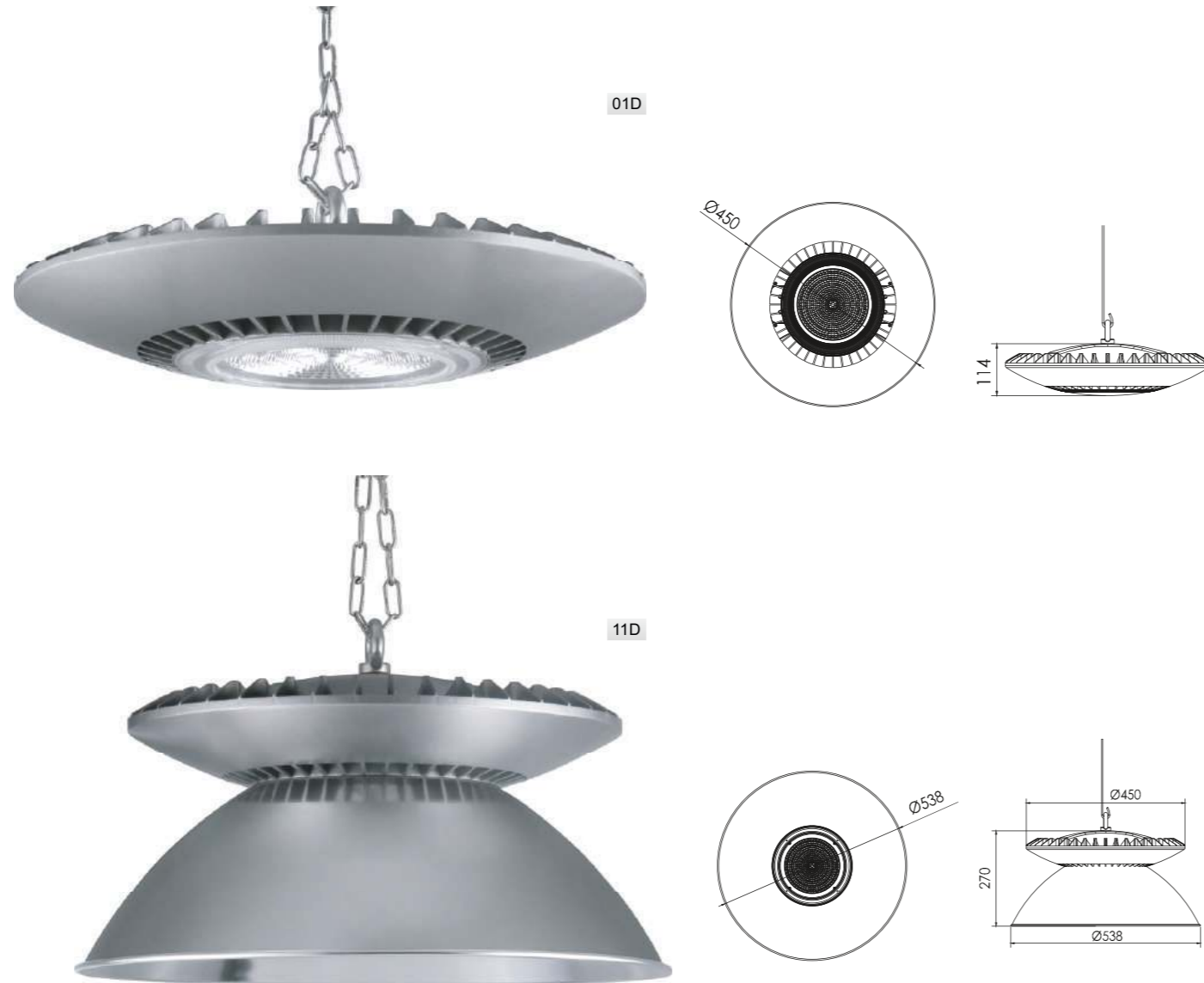
# Светильник / Kosmos Корпус 01D, Корпус 11D

## Маркировка светильника

Kosmos - 208W - 120Y - 01D - 4000K

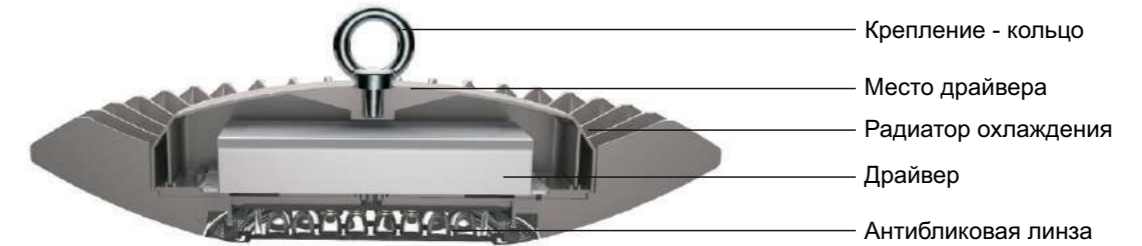
Kosmos W Y D K

название светильника мощность оптика тип корпуса цветовая температура



## Характеристики светильника

Технические характеристики	Kosmos-208W-Y-D-K	Kosmos-155W-Y-D-K
Марка светодиодов	LUMILEDS / CREE	
Количество светодиодов	64 шт	48 шт
Мощность	208 Вт	155 Вт
Напряжение	100-305В	
Номинальная частота	50/60 Гц	
Цветовая температура	3000K / 4000K / 5000K / 6000K	
Оптика	60Y 120Y	
Управление	CC / 0-10V Dimming / DALI	
Срок службы	50 000ч	
Класс защиты	IP 65	
Рабочая температура	-45°C +50°C	



Конструкция светильника проработана для создания комфортного освещения, а именно, светодиод не попадет в прямое поле зрения человека.

## Описание светильника

1. Дизайн светильника, с современным и красивым корпусом, конструкция корпуса с двойной изолированной полостью обеспечивает стабильный и долгий срок службы светодиодного светильника.
2. Использование в светильнике светодиодов CREE гарантирует низкую деградацию светодиодов, долгий срок службы, и светоотдачу 130лм/Вт.
3. Корпус изготовлен из алюминиевого сплава литого под высоким давлением, корпус с электростатическим пластиковым покрытием, защитное стекло из поликарбоната с высоким коэффициентом пропускания, противостоящее ударам и трению.
4. Возможно использование диммера с управлением 0-10 В или создание интеллектуальных групп диммеров.
5. Светильник может использоваться для общественных помещений средней высоты и с высокими потолками. Отдельно можно заказать функцию антибликов.



# Светильник / Kosmos Корпус 02D, Корпус 12D

## Маркировка светильника

Kosmos - 110W - 120Y - 02D - 4000K

**Kosmos**    **W**    **Y**    **D**    **K**

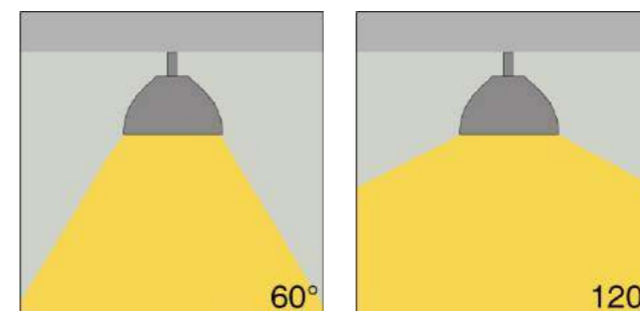
название светильника    мощность    оптика    тип корпуса    цветовая температура



## Характеристики светильника

Технические характеристики	Kosmos-110W-Y-D-K
Марка светодиодов	LUMILEDS / CREE
Количество светодиодов	33 шт
Мощность	110 Вт
Напряжение	100-305В
Номинальная частота	50/60 Гц
Цветовая температура	3000K / 4000K / 5000K / 6000K
Оптика	60Y 120Y
Управление	CC / 0-10V Dimming / DALI
Срок службы	50 000ч
Класс защиты	IP 65
Рабочая температура	-45°C +50°C

## Типы КСС (оптика светильника)



# Светильник / Kosmos Корпус 03D, Корпус 13D

## Маркировка светильника

Kosmos - 55W - 120Y - 03D - 4000K

Kosmos W Y D K

название светильника    мощность    оптика    тип корпуса    цветовая температура



## Характеристики светильника

Технические характеристики	Kosmos-55W-Y-D-K
Марка светодиодов	LUMILEDS / CREE
Количество светодиодов	20 шт
Мощность	55 Вт
Напряжение	100-305В
Номинальная частота	50/60 Гц
Цветовая температура	3000K / 4000K / 5000K / 6000K
Оптика	60Y 120Y
Управление	CC / 0-10V Dimming / DALI
Срок службы	50 000ч
Класс защиты	IP 65
Рабочая температура	-45°C +50°C

## Онлайн мастетер–контроллер / EL-D2120K



### Общая информация

SL-D2120K - это мощный онлайн мастер-контроллер, взаимодействующий с ведомым контроллером SL-D3200.

SL-D2120K - это доступ к загрузке 0,12-миллионных пикселей с памятью SD-карты и пультом дистанционного управления, которые могут синхронизироваться в автономном режиме, в котором можно выбрать фрагмент воспроизведения, воспроизведения загруженной анимации, можно регулировать яркость, баланс белого, и скорости воспроизведения, также есть управление четырехцветным освещением RGBW и т. д., SL-D2120K - это комбинация последовательного управления DMX512 или SPI, очень удобен в монтаже и отладке аппаратуры.

### Основные характеристики

1. Большой объем памяти 2 Гб - 8 Гб SD-карты для хранения данных различных программ.
2. Жидкокристаллический дисплей с удобным интерфейсом и простым управлением.
3. Принимает сигнал базовой станции BTS для синхронизации беспроводной связи нескольких контроллеров, когда нет связи между несколькими зданиями.
4. Работает на платформе Android и SIM-картах для отправки инструкций дистанционного управления.
5. Поддерживает различные методы управления, такие как DMX512 и SPI;

SL-D2120K - это доступ к нагрузке 0,12 млн. пикселей при взаимодействии с ведомым контроллером.

### Характеристики

№	Технические характеристики	Параметры
1	Наименование продукта	Главный контроллер для управления светодиодных светильников
2	Код	EL-D2120K
3	Габариты, мм	236 (Ш) x 135 (Д) x 45 (В)
4	Блок питания	220В 50Гц
5	Номинальная мощность	15Вт
6	Управляемые пиксели	0.12 миллионов пикселей
7	Эффекты	Слова, анимация, изображения, видео
8	Объем SD-карты	8 Гб
9	Интерфейс связи	RJ-45
10	Количество сценариев	≤ 80 шт
11	Уровень скорости	100 уровней
12	Регулировка яркости	100 уровней
13	Степень защиты	IP20
14	Рабочая температура	-40 °C +50 °C
15	Неподвижный интервал	75мм; 218.4мм
16	Применение	Для наружного и внутреннего освещения

## Спутниковый онлайн контроллер / EL-G2120K



### Общая информация

SL-G2120K - это автономный главный контроллер, взаимодействующий с ведомым контроллером - SL-D3200 в приложении, от независимой системы связи. Контроллер работает по спутниковому сигналу для глобальной синхронизации между несколькими контроллерами, при необходимости подключения нескольких зданий без сети.

### Основные характеристики

1. Максимальный доступ к загрузке 0,12 миллиона пикселей.
2. Система поддерживает автоматические, временные, праздничные режимы.
3. Контроллер с кнопками и пультом дистанционного управления, который может выполнять функции, например, однократное воспроизведение с режимом таймера, выбор фрагментов воспроизведения, регулировка яркости, баланса белого, скорости воспроизведения.
4. Большой объем 8 Гб SD-карты для хранения данных различных программ.
5. Для улучшения стабильности работы подсветки предусмотрена параллельная схема подключения коммутатора для уменьшения длины цепи.
6. Поддержка резервной копии, для сохранения данных при обрыве сети.

### Характеристики

№	Технические характеристики	Параметры
1	Наименование продукта	Спутниковый автономный контроллер
2	Код	EL-G2120K
3	Габариты, мм	236 (Ш) x 135 (Д) x 45 (В)
4	Блок питания	100-240В 50/60Гц
5	Номинальная мощность	15Вт
6	Управляемые пиксели	0.12 миллионов пикселей
7	Эффекты	Слова, анимация, изображения, видео
8	Объем SD-карты	8 Гб
9	Интерфейс связи	RJ-45
10	Количество сценариев	≤ 80 шт
11	Уровень скорости	100 уровней
12	Регулировка яркости	100 уровней
13	Степень защиты	IP20
14	Рабочая температура	-40 °C +50 °C
15	Неподвижный интервал	75мм; 218.4мм
16	Применение	Для наружного и внутреннего освещения

## Главный контроллер / EL-D8000



### Общая информация

SL - D8000 DMX512 - это полноцветная система управления, которая применяется для внутреннего и наружного освещения, RGB настраивает до 256 оттенков серого цвета, создает 16,77 миллионов различных цветов, точно передовой любой тон. Контроллер с 8 портами с нагрузкой 170 пикселей на порт. Контроллер создает слова, анимацию, изображения, видео и т. д. для реализации любого проекта.

SL - D8000 DMX512 с памятью SD-карты и пультом дистанционного управления, которая может синхронизоваться по времени, выбирать фрагмент воспроизведения, регулировать яркость, баланс белого, скорость воспроизведения.

Так же в контроллере встроенная анимационная программа, четырехцветное управление освещением RGBW и т. д.

SL-D8000 DMX512 очень удобен в монтаже и отладке аппаратуры.

### Основные характеристики

1. Большой объем памяти 2 Гб- 8 Гб SD-карты для хранения данных различных программ.
2. Жидкокристаллический дисплей с удобным интерфейсом и простым управлением.
3. Контроллер с функцией выбора программ, настройкой скорости воспроизведения, для реализации подсветки любой сложности.
4. DMX512 / 1990, хорошая помехоустойчивость, дальность передачи сигнала (при подключении CAT5E, расстояние можно увеличивать до 300 метров)
5. Выход 8 портов - это доступ к 1360 цветным пикселям и поддержка расширения, одним контроллером .jест.

### Характеристики

№	Технические характеристики	Параметры
1	Наименование продукта	Главный контроллер для светодиодных светильников
2	Код	EL-D8000
3	Габариты, мм	236 (Ш) x 135 (Д) x 45 (В)
4	Блок питания	220В 50Гц
5	Номинальная мощность	15Вт
6	Входной порт	8 портов для DMX512
7	Управляемые пиксели	1360 полноцветных пикселей, 4080 пикселей одного цвета, поддержка расширения
8	Эффекты	Слова, анимация, изображения, видео
9	Объем SD-карты	8 Гб
10	Интерфейс связи	RJ45
11	Количество сценариев	≤ 80 шт
12	Уровень скорости	43 уровня, с возможностью расширения до 100
13	Регулировка яркости	100 уровней
14	Степень защиты	IP20
15	Метод адресации	Вызывается с помощью энкодера по инструкции. Каждый светильник можно адресовать и располагать последовательно
16	Рабочая температура	-40 °C +50°C
17	Неподвижный интервал	75мм; 218.4мм
18	Применение	Для наружного и внутреннего освещения

## Главный контроллер / EL-Y8000



### Общая информация

Главный контроллер SL-Y8000 это обновленный контроллер SL-D8000, с сенсорным экраном.

У контроллера 8 выходных портов, которые могут подключать светильники с управлением DMX512.

Контроллер оснащен 4,5-дюймовым емкостным экраном, с удобным интерфейсом, простым в использовании и управлении.

### Основные характеристики

1. Большой объем памяти 2 Гб- 8 Гб SD-карты для хранения данных различных программ.
2. Жидкокристаллический дисплей с удобным интерфейсом с простым управлением.
3. Контроллер с функцией выбора программ, настройки скорости и т.д.
4. DMX512 / 1990, хорошая помехоустойчивость, дальность передачи сигнала (при подключении CAT5E, расстояние можно увеличивать до 300 метров)
5. Допускается установка любого расположения контроллера со светильниками.
6. Выход 8 портов - это доступ к 1360 цветным пикселям и поддержка расширения, одним контроллером.

### Характеристики

№	Технические характеристики	Параметры
1	Наименование продукта	Главный контроллер для светодиодных светильников
2	Код	EL-Y8000
3	Габариты, мм	350 (Ш) x 200 (Д) x 50 (В)
4	Блок питания	220В 50Гц
5	Номинальная мощность	15Вт
6	Входной порт	8 портов для DMX512
7	Управляемые пиксели	1360 полноцветных пикселей, 4080 пикселей одного цвета, поддержка расширения
8	Эффекты	Слова, анимация, изображения, видео
9	Объем SD-карты	8 Гб
10	Интерфейс связи	RJ45
11	Количество сценариев	≤ 80 шт
12	Уровень скорости	43 уровня, с возможностью расширения до 100
13	Регулировка яркости	100 уровней
14	Степень защиты	IP20
15	Метод адресации	Вызывается с помощью энкодера по инструкции. Каждый светильник можно адресовать и располагать последовательно
16	Рабочая температура	-40 °C +50°C
17	Неподвижный интервал	30мм; 330мм
18	Применение	Для наружного и внутреннего освещения

## Подчиненный контроллер / EL-D3200



### Общая информация

SL-D320 - подчиненный контроллер, который взаимодействует с мастер-контроллером SL-D2120K. RGB настраивает до 256 оттенков серого цвета, создает 16,77 миллионов различных цветов, точно передовая любой тон. Контроллер с 8 портами с нагрузкой 170 пикселей на порт.

SL-D3200 оснащен функцией автоматической адресации, наиболее сложной функцией управления, который значительно повышает надежность и стабильность работы контроллера. SL-D3200 поддерживает работу в режиме онлайн или подключение автономного проигрывания для выполнения работы по синхронизации; В системе соединения с несколькими контроллерами создает слова, анимацию, изображения, видео и т. д. Совместим с главными контроллерами SL-D2120K и SL-G2120K.

### Основные характеристики

1. Поддержка 1360 цветных пикселей, подача на каждый порт, разветвление при взаимодействии с главным контроллером или выключенном плеере.
2. Интерфейс Ethernet и интернет-протокол UDP между контроллерами, максимальное расстояние передачи 100 метров.
3. Стандартное регулирование яркости и баланса белого.
4. Различные методы управления, такие как DMX512 и SPI;  
SL-D2120K - это доступ к нагрузке 0,12 млн. пикселей при взаимодействии с ведомым контроллером, особенно важно для крупномасштабных проектов.
5. Двойной интернет-интерфейс позволяет реализовать разветвление между контроллерами;
6. Регулируемый диапазон скорости воспроизведения до 100 кадров в секунду, и до 100 уровней яркости.
7. Управляет светильниками с красным, зеленым, синим, белым, четырехцветным свечением; поддерживает музыкальное сопровождение, воспроизведение видео, демонстрация изображений, компоновка программ может быть с помощью CAD, стандартными изображениями и другим спец. характеристикам.

### Характеристики

№	Технические характеристики	Параметры
1	Наименование продукта	Светодиодный подчиненный контроллер
2	Код	EL-D3200
3	Габариты, мм	236 (Ш) x 135 (Д) x 45 (В)
4	Блок питания	220В 50Гц
5	Номинальная мощность	15Вт
6	Выходы	8 портов для DMX 512
7	Управляемые точки	1360 пикселей для DMX, поддержка расширений
8	Эффекты	Слова, анимация, изображения, видео
9	Интерфейс связи	RJ-45
10	Время воспроизведения	Год, месяц, неделя, день, час, минута, секунда
11	Разновидность воспроизведения	Ручное управление, праздник, день, фрагмент, самопроизвольно
12	Уровень скорости	100 уровней
13	Регулировка яркости	100 уровней
14	Степень защиты	IP20
15	Метод адресации	Автоматическая адресация (каждый светильник можно адресовать и располагать последовательно )
16	Рабочая температура	-40 °C +50 °C
17	Неподвижный интервал	75мм; 218.4мм
18	Применение	Для наружного и внутреннего освещения

## Главный контроллер / EL-D2000



### Общая информация

SL - D8000 DMX512 - это полноцветная система управления, которая применяется для внутреннего и наружного освещения, RGB настраивает до 256 оттенков серого цвета, создает 16,77 миллионов различных цветов, точно передовая любой тон. SL - D2000 DMX512 - это комбинация последовательного управления DMX512 и SPI, это единый элемент управления, не поддерживающие каскад; прост в создании слов, анимации, изображений, видео. Контроллер поддерживает функции однократного воспроизведения по таймеру, выбор фрагмента воспроизведения, регулировку яркости, баланса белого, скорости воспроизведения. Так же в контроллере встроенная анимационная программа, четырехцветное управление освещением RGBW и т. д. Контроллер удобен в монтаже и отладки аппаратуры.

### Основные характеристики

1. Большой объем 2 Гб - 8 Гб SD-карты для хранения данных различных программ.
2. Жидкокристаллический дисплей с удобным интерфейсом.
3. Стандартный набор выбора программы, настройки скорости и т. д.
4. Комбинация последовательного управления DMX512 или SPI.
5. Поддерживает функцию автоматической адресации, поддерживает беспорядочное положения светильников с возможностью контролировать освещение на небольших проектах.

### Характеристики

№	Технические характеристики	Параметры
1	Наименование продукта	Главный контроллер для светодиодных светильников
2	Код	EL-D2000
3	Габариты, мм	157 (Ш) x 90 (Д) x 34 (В)
4	Блок питания	220В 50Гц
5	Номинальная мощность	15Вт
6	Выходы	1 порт для DMX512, 2 порта для SRI (не может работать одновременно)
7	Управляемые точки	170 пикселей для DMX (1024 пикселя для SPI), поддержка расширений
8	Эффекты	Слова, анимация, изображения, видео
9	Объем SD-карты	2 Гб
10	Интерфейс связи	Без каскадного и коммуникационного интерфейса
11	Количество сценариев	≤ 80 шт
12	Уровень скорости	100 уровней
13	Регулировка яркости	100 уровней
14	Степень защиты	IP20
15	Метод адресации	Автоматическая адресация (каждый светильник можно адресовать и располагать последовательно )
16	Рабочая температура	-40 °C +50 °C
17	Неподвижный интервал	46.3мм; 138.6мм
18	Применение	Для наружного и внутреннего освещения

## Главный контроллер / EL-Y2000



### Общая информация

Главный контроллер SL - Y2000 - это усовершенствованный продукт SL-D2000, который применяется для внутреннего и наружного освещения, RGB настраивает до 256 оттенков серого цвета, создает 16,77 миллионов различных цветов, точно передовая любой тон. Контроллер SL - Y2000 объединяет DMX512 с последовательным управлением SPI; у контроллера сенсорный экран с 4,3-дюймовым экраном, с удобным и понятным интерфейсом, простым в использовании.

### Основные характеристики

1. 4GB TF карта для хранения данных различных программ.
2. Система поддерживает воспроизведение автоматических, временных и праздничных эффектов.
3. Сенсорный экран контроллера «утоплен», защищая сенсорный экран, от ошибочных команд.
4. SL-Y2000 может воспроизвести выбранный сегмента программы, общую регулировку яркости, баланса белого, скорости воспроизведения и т. д.
5. Комбинация сигнала DMX512 с синхронной передачей последовательного сигнала (не воспроизводится одновременно).
6. Не поддерживает онлайн-контроль; может синхронизироваться GPRS, синхронизироваться по сети переменного тока.

### Характеристики

№	Технические характеристики	Параметры
1	Наименование продукта	Главный контроллер для светодиодных светильников
2	Код	EL-Y2000
3	Габариты, мм	153 (Ш) x 90 (Д) x 34 (В)
4	Блок питания	9В / 7.5-24В / 5В
5	Номинальная мощность	15Вт
6	Выходы	2 порта для DMX512, 2 порта для SRI (не работает одновременно)
7	Управляемые точки	340 пикселей для DMX (1024 пикселя для SPI), поддержка расширений
8	Эффекты	Слова, анимация, изображения, видео
9	Объем TF-карты	4 Гб / 4GB
10	Интерфейс связи	Без каскадного и коммуникационного интерфейса
11	Количество сценариев	≤ 80 шт
12	Уровень скорости	100 уровней
13	Регулировка яркости	100 уровней
14	Степень защиты	IP20
15	Метод адресации	Автоматическая адресация (каждый светильник можно адресовать и располагать последовательно)
16	Рабочая температура	-40°C + 50°C
17	Неподвижный интервал	46.3мм; 138.6мм
18	Применение	Для наружного и внутреннего освещения

## Усилитель сигнала / EL-D100



### Общая информация

SL - D100 - усилитель сигнала DMX с функцией изоляции сигнала. Корпус изготовлен из материала ABS с высокой устойчивостью к коррозии; С небольшим энергопотреблением, с мощной защитой от помех; Степень защиты IP 65.

### Характеристики

№	Технические характеристики	Параметры
1	Наименование продукта	Усилитель сигнала DMX
2	Код	EL-D100
3	Габариты, мм	122 (Ш) x 55 (Д) x 38 (В)
4	Блок питания	6-36В / 100-240В
5	Потребляемая мощность	≤ 2Вт
6	Вольтаж	1000В
7	Интерфейс связи	DMX512
8	Скорость передачи	≤ 1Мбит/с
9	Режим адресации	Поддержка автоматической адресации
10	Степень защиты	IP65
11	Рабочая температура	-40°C + 50°C
12	Главный контроллер	SL-D8000, SL-D2000, Консоль SL-D3200 или DMX512
13	Неподвижный интервал	110мм
14	Применение	Для наружного и внутреннего освещения

## Главный онлайн контроллер / EL-M2120K



### Общая информация

SL - M2120K - это крупномасштабный главный онлайн контроллер, взаимодействующий с подчиненным контроллером SL-M3200, SL-M3200R через приложение. SL - M2120K - это доступ к 0,15 миллиона пикселей и SD-карты, с дистанционным управлением, с функцией синхронизации, возможностью выбора фрагмента воспроизведения, регулировки яркости, баланса белого и скорости воспроизведения. SL - M2120K - это комбинация последовательного управления DMX512 или SPI, очень удобен в монтаже и отладки аппаратуры.

### Основные характеристики

1. Большой объем 2 Гб - 8 Гб SD-карты для хранения данных различных программ.
2. Жидкокристаллический дисплей с удобным интерфейсом.
3. Стандартный набор выбора программы, настройки скорости и т. д.
4. Комбинация последовательного управления DMX512 и SPI (не работает одновременно).
5. Возможность работы в режиме онлайн и взаимодействие с подчиненным контроллером офлайн; контроллер выполняет синхронизацию в реальном режиме времени, все заданные параметры на светодиодные светильники отображаются на компьютере.
6. Возможность различных методов управления, такие как DMX512 и SPI; SL - M2102K - это доступ к 0,15 миллиона пикселей при управлении с подчиненного контроллера, что очень удобно для крупномасштабных проектов.

### Характеристики

№	Технические характеристики	Параметры
1	Наименование продукта	Главный контроллер для светодиодных светильников
2	Код	EL-M2120K
3	Габариты, мм	283 (Ш) x 134 (Д) x 45 (В)
4	Блок питания	100-240В 50/60Гц
5	Номинальная мощность	15Вт
6	Управляемые пиксели	0.15 миллионов пикселей
7	Эффекты	Слова, анимация, изображения, видео
8	Объем SD-карты	8 Гб
9	Интерфейс связи	RJ-45
10	Количество сценариев	≤ 99 шт
11	Уровень скорости	100 уровней
12	Регулировка яркости	100 уровней
13	Степень защиты	IP20
14	Рабочая температура	-40 °C +50 °C
15	Неподвижный интервал	68мм; 268мм
16	Применение	Для наружного и внутреннего освещения

## Основной контроллер, с управлением с SIM карты / EL-B2120K BTS



### Общая информация

Главный контроллер SL - B2120K - базовый автономный мастер-контроллер удаленного управления BTS, на платформе Android и коммуникационной платформе SIM. SL-B2120K отзывается на связь с SIM-картой, используя частотный диапазон 800 МГц-900 МГц, обладает стабильным сигналом, хорошо преодолевает препятствия, без охвата слепой зоны, что обеспечивает стабильность работы и высокую эффективность удаленного доступа. Благодаря платформе Android и стабильной связи с SIM-картой пользователи могут отправлять сообщения для управления программ с главного контроллера синхронизируясь по спутниковой связи. Можно управлять скоростью воспроизведения, регулировкой яркости с помощью мобильного терминала APP android. Главный контроллер SL-B2120K создает стабильную и простую функцию дистанционного управления, в основном используемую в автономном управлении проектов на нескольких зданий.

### Основные характеристики

1. Большой объем 2 Гб - 8 Гб SD-карты для хранения данных различных программ.
2. Жидкокристаллический дисплей с удобным интерфейсом.
3. Принимает сигнал базовой станции BTS для синхронизации по беспроводной связи нескольких контроллеров.
4. Платформа Android и SIM-картах с отправкой инструкций дистанционного управления.
5. Возможность работы в режиме онлайн и взаимодействие с подчиненным контроллером офлайн; контроллер выполняет синхронизацию в режиме реального времени, все заданные параметры на светодиодные светильники отображаются на компьютере.
6. Возможность различных методов управления, такие как DMX512 и SPI; SL - M2102K - это доступ к 0,15 миллиона пикселей при управлении с подчиненного контроллера, что очень удобно для крупномасштабных проектов.

### Характеристики

№	Технические характеристики	Параметры
1	Наименование продукта	Базовый контроллер базовой станции BTS с синхронным управлением с SIM-карты
2	Код	EL-B2120K
3	Габариты, мм	283 (Ш) x 134 (Д) x 45 (В)
4	Блок питания	100-240В 50/60Гц
5	Номинальная мощность	15Вт
6	Управляемые пиксели	0.15 миллионов пикселей
7	Эффекты	Слова, анимация, изображения, видео
8	Объем SD-карты	8 Гб
9	Интерфейс связи	RJ-45
10	Количество сценариев	≤ 99 шт
11	Уровень скорости	100 уровней
12	Регулировка яркости	100 уровней
13	Степень защиты	IP20
14	Рабочая температура	-40 °C +50 °C
15	Неподвижный интервал	68мм; 268мм
16	Применение	Для наружного и внутреннего освещения

## Подчиненный контроллер / EL-M3200



### Общая информация

SL - M3200 - подчиненный контроллер, который взаимодействует с главным контроллером SL-M2120K, SL-B2120K по приложению. SL-M3200 настраивает RGB создавая до 256 оттенков серого цвета, создает 16,77 миллионов различных цветов, точно передовая любой тон. Контроллер с 8 портами с нагрузкой 170 пикселей на порт. SL-M3200 оснащен функцией автоматической адресации, наиболее сложной функцией управления, который значительно повышает надежность и стабильность работы контроллера. SL-M3200 поддерживает работу в режиме онлайн или подключение автономно для выполнения синхронизации.

### Основные характеристики

1. Поддержка 1360 цветных пикселей, подача на каждый порт, разветвление при взаимодействии с главным контроллером или выключенном плеере.
2. Интерфейс Ethernet и интернет-протокол UDP между контроллерами, поддерживает максимальное расстояние передачи 100 метров.
3. Стандартное регулирование яркости и баланс белого.
4. Модуль дисплея контроллера своевременно отображает параметры и статус управляемых светильников.
5. Двойной интернет-интерфейс позволяет создать разветвление между контроллерами.
6. Поддержка нескольких режимов воспроизведения: праздники, повседневный, фрагментами, частично и т. д. Программируется для воспроизведения подсветки в определенную дату, может автоматически синхронизироваться по времени и различным программам, также может настраиваться вручную.
7. Регулируемый диапазон скорости воспроизведения до 100 кадров в секунду, и до 100 уровней яркости.
8. Управляет светильниками с красным, зеленым, синим, белым, четырехцветным свечением; поддерживает музыкальное сопровождение, воспроизведение видео, демонстрация изображений, компоновка программ может быть с помощью CAD, стандартными изображениями и другим спец. характеристикам.

### Характеристики

№	Технические характеристики	Параметры
1	Наименование продукта	Подчиненный контроллер для светодиодных светильников
2	Код	EL-M3200
3	Габариты, мм	283 (Ш) x 134 (Д) x 45 (В)
4	Блок питания	220В 50Гц
5	Номинальная мощность	15Вт
6	Выходы	8 порт для DMX512
7	Управляемые точки	1360 пикселей для DMX поддержка расширений
8	Эффекты	Слова, анимация, изображения, видео
9	Интерфейс связи	RJ45
10	Время воспроизведения	Год, месяц, неделя, день, час, минута, секунда
11	Разновидность воспроизведения	Ручное управление, фрагмент, самопроизвольно
12	Уровень скорости	100 уровней
13	Регулировка яркости	100 уровней
14	Степень защиты	IP20
15	Метод адресации	Автоматическая адресация (каждый светильник можно адресовать и располагать последовательно )
16	Рабочая температура	-40°C +50°C
17	Неподвижный интервал	68мм; 268мм / 68мм; 268мм
18	Применение	Для наружного и внутреннего освещения

## Подчиненный контроллер / EL-M3200R



### Общая информация

Контроллер SL-M3200R поддерживает стандартный протокол RDM, основанный на протоколе DMX512-A, установлена система RDM для управления светодиодами. Система управления SL-M3200R со стандартными функциями управления DMX512, а также с функциями отправки и получения информации управления RDM, отображение информации RDM и т. д. SL-M3200R определяет в режиме реального времени рабочее состояние светильников, ток, напряжение, температуру, время работы и так далее, набор RDM подчиненного контроллера, используемый с SL-M2120R, SL-B2120K.

### Основные характеристики

1. Контроллер выполнен на основе стандартного протокола DMX512-A, общая поддержка RDM.
2. Протокол RDM поддерживает определенное рабочее состояние светильника, контролируя ток, напряжение, температуру, время работы и т.д.
3. Интерфейс Ethernet и интернет-протокол UDP между контроллерами, максимальное расстояние передачи 100 метров.
4. Стандартное регулирование яркости и баланс белого.
5. Модуль дисплея контроллера своевременно отображает параметры и статус светильников.
6. Двойной интернет-интерфейс позволяет реализовать разветвление между контроллерами.
7. Поддержка нескольких режимов воспроизведения: праздники, повседневный, фрагментами и т. д. Программируется для воспроизведения подсветки в определенную дату, может автоматически синхронизироваться по времени, также может настраиваться вручную.
7. Регулируемый диапазон скорости воспроизведения до 100 кадров в секунду, и до 100 уровней яркости.
9. Управляет светильниками с красным, зеленым, синим, белым, четырехцветным свечением; поддерживает музыкальное сопровождение, воспроизведение видео, демонстрация изображений, компоновка программ может быть с помощью CAD, стандартными изображениями и другим спец. характеристикам.

### Характеристики

№	Технические характеристики	Параметры
1	Наименование продукта	Подчиненный контроллер для светодиодных светильников
2	Код	EL-M3200R
3	Габариты, мм	283 (Ш) x 134 (Д) x 45 (В)
4	Блок питания	220В 50Гц
5	Номинальная мощность	15Вт
6	Выходы	8 порт для DMX512, RDM
7	Управляемые точки	1360 пикселей для DMX поддержка расширений
8	Эффекты	Слова, анимация, изображения, видео
9	Интерфейс связи	RJ45
10	Время воспроизведения	Год, месяц, неделя, день, час, минута, секунда
11	Разновидность воспроизведения	Ручное управление, фрагмент, самопроизвольно
12	Уровень скорости	100 уровней
13	Регулировка яркости	100 уровней
14	Степень защиты	IP20
15	Метод адресации	Автоматическая адресация (каждый светильник можно адресовать и располагать последовательно )
16	Рабочая температура	-40°C +50°C
17	Неподвижный интервал	68мм; 268мм
18	Применение	Для наружного и внутреннего освещения

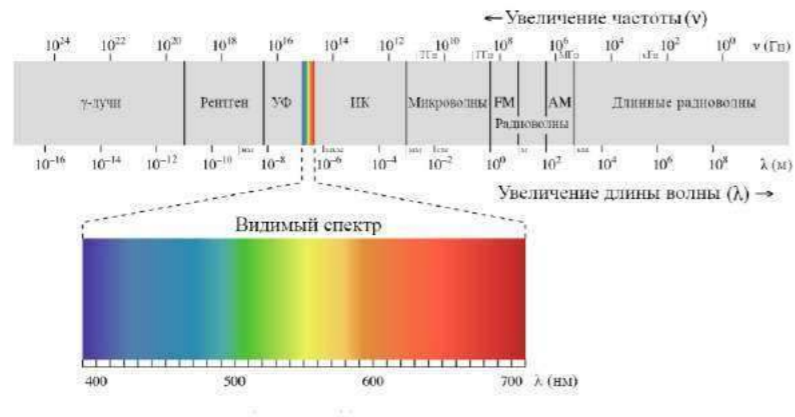


# Основные понятия светотехники

В светотехнике, как и в любой отрасли науки и техники, существуют понятия, характеризующие свойства светильников и ламп в стандартных единицах измерения.

## Свет

Свет это электромагнитное излучение, воспринимаемое человеческим глазом. В качестве коротковолновой границы спектрального диапазона, занимаемого светом, принят участок с длинами волн в вакууме 380—400 нм (750—790 ТГц), а в качестве длинноволновой границы — участок 760—780 нм(385—395 ТГц).



## Световой поток

Световой поток — термин, косвенно характеризующий то, какое количество света излучается световым прибором, а также то, как именно прибор излучает и распределяет этот свет.

Для оценки и сравнения световых приборов чаще всего используется понятие светового потока, измеряющегося в люменах.

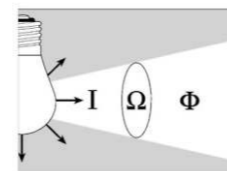
**Люмен** — это единица измерения всего воспринимаемого светового потока, испускаемого источником света.

## Сила света

Источник света излучает световой поток лампы  $\Phi$  в различных направлениях с разной интенсивностью.

Сила света характеризует излучаемый в определенном направлении (телесный угол  $\Omega$ ) световой поток.

Единицей силы света является кандела.



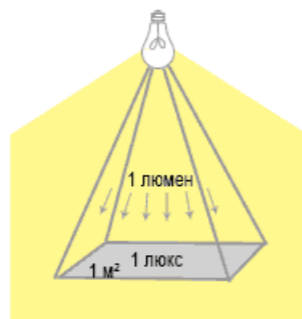
Сила света  $I$  характеризует мощность светового потока лампы  $\Phi$  в телесном углу  $\Omega$

## Освещенность

Освещенность величина светового потока, падающего на единицу поверхности; измеряется в люксах (1 люмен/м<sup>2</sup>).

Единицей освещенности является люкс.

Освещенность равна 1лк, если световой поток 1лм равномерно распределен по площади 1м<sup>2</sup>.



## Световая отдача

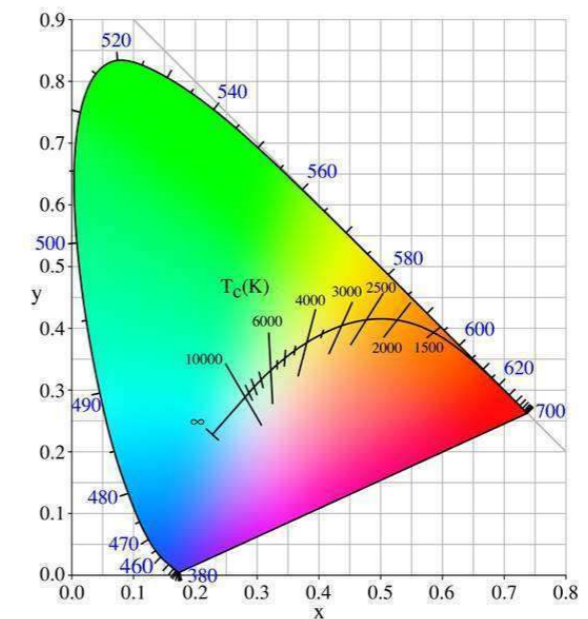
Световая отдача источника света — отношение излучаемого источником светового потока к потребляемой им мощности.

Измеряется в люменах на ватт (лм/Вт).

Является показателем эффективности и экономичности источников света.

## Цветовая температура

Говоря техническим языком, слово «температура» в понятии коррелированной цветовой температуры характеризует излучение абсолютно черного тела – твердого тела, обладающего определенными свойствами и находящегося в раскаленном состоянии. Она измеряется в градусах Кельвина (К), в которых обычно измеряется абсолютная температура. При повышении температуры черного тела цвет испускаемого им светового излучения изменяется следующим образом: красный – оранжевый – желтый – белый – голубой. Это напоминает кусок железа, который нагревается в кузнечном горне. Последовательность изменения цвета соответствует кривой в цветовом пространстве.



## Цветность света

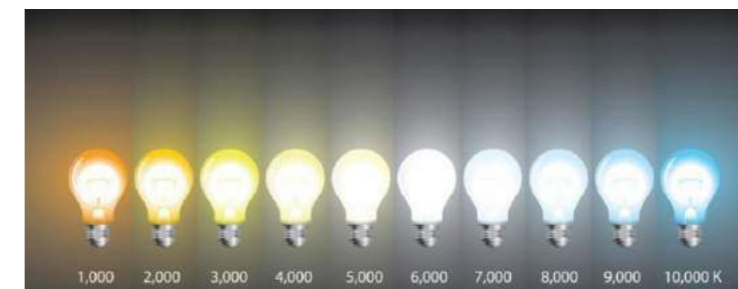
Цветность света характеризует цветовой оттенок излучаемого света и связана с понятием цветовой температура  $T_c$ , которая измеряется в градусах Кельвина (К). Чем выше параметр Кельвина, тем более синий цвет излучает лампа. Более низкие значения цветовой температуры (или, как ещё говорят, цветности лампы) означают более теплый (желтый) свет.

Выделяются три основные группы цветности:

Тепло - белая < 3300 К

Нейтрально - белая 3300 - 5000 К

Белая дневного света > 5000 К



## Цветопередача

Разные лампы, даже если они имеют одинаковую цветность света, могут давать совершенно разное восприятия цвета того, что они освещают.

Способность как-то воспроизводить цвета и есть цветопередача. При оценке используют индекс цветопередачи Ra, максимальное значение которого составляет 100% и означает самую лучшую цветопередачу (как у солнца). Чем ниже значение Ra, тем хуже передаются цвета освещаемого объекта.



Ra 60

Ra 70

Ra 90

