



ВНИМАНИЕ!

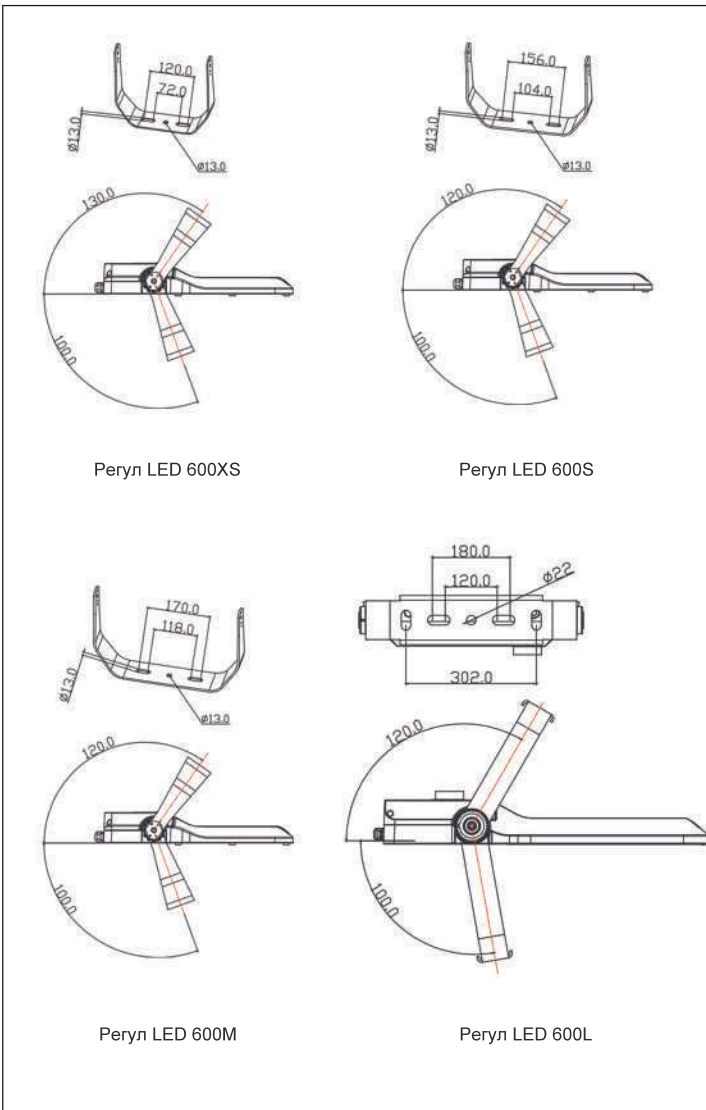
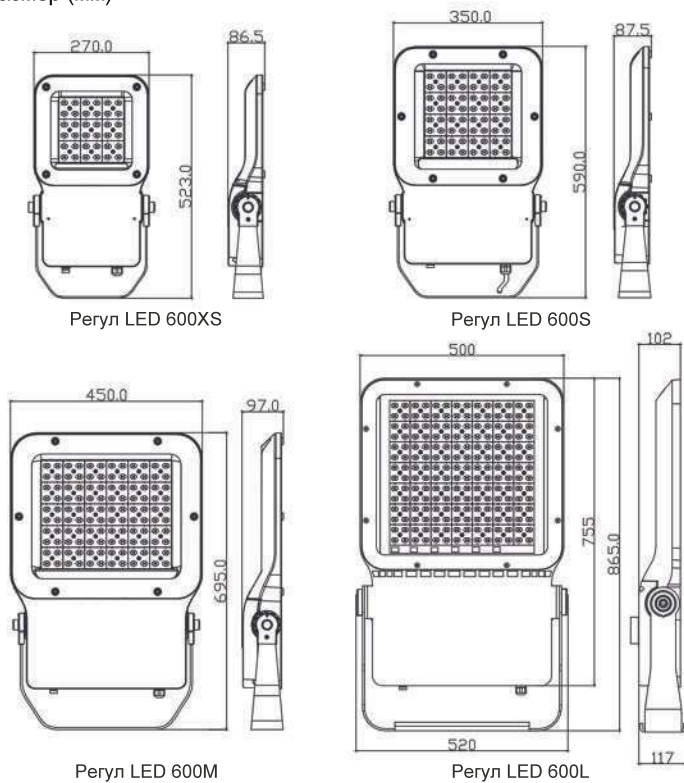
1. Симметричная и асимметричная оптика для шоссе, морского порта, аэропорта, вокзала, стадиона.
2. Отличное управление рассеиванием тепла обеспечивает долгий срок службы.
3. Светодиодный модуль простой в замене и обслуживании.
4. Контроль веса и безопасности.

Светильник должен быть расположен так, чтобы не смотреть на него длительное время с расстояния ближе 9,666 м.

Модель	XXX	Мощность	Фактор силы	CRI	Цветовая температура
Регул LED 600XS/XXXW	030-100	30-100Вт	≥0.95	70	2700K 3000K
Регул LED 600S/XXXW	120-150	120-150Вт	≥0.95	70	4000K 5000K
Регул LED 600M/XXXW	200-300	200-300Вт	≥0.95	70	5700K 6500K
Регул LED 600L/XXXW	300-500	300-500Вт	≥0.95	70	

Модель	Высота установки	Размер упаковки	Вес нетто	Площадь проекции:
Регул LED600XS	8-12м	540*315*155мм	6.8кг	Максимум 0.115 м2
Регул LED600S	12-16м	610*390*160мм	10.5кг	Максимум 0.165 м2
Регул LED600M	16-22м	715*470*165мм	15.5кг	Максимум 0.245 м2
Регул LED600L	22-35м	895*550*150мм	20.5кг	Максимум 0.350 м2

Размер (мм)



Исправление проблем

Проблема	Возможная причина	Решения
Светодиоды перестают работать	Линия электропитания неправильно подключена.	Переподключите кабель питания.
	Вилка питания ослаблена.	Плотно подключите питание.
	Драйвер светодиода неисправен.	Замените новым драйвером.
Светодиоды мигают и гаснут	Светодиодный чип поврежден.	Замените на новые светодиоды.
	Вывод драйвера ненормальный.	Замените новым драйвером.
	Сломался светодиодный чип.	Замените на новый чип.

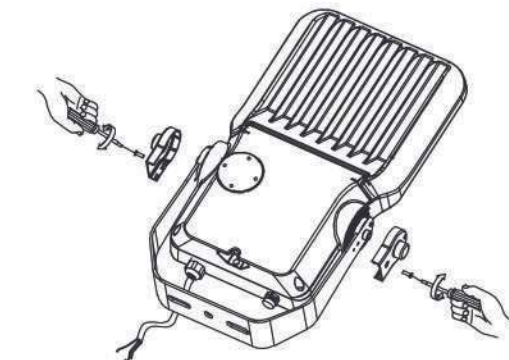
ПРЕДУПРЕЖДЕНИЕ

Если внешний гибкий кабель или шнур светильника поврежден, он должен быть заменен производителем или его сервисным агентом или аналогичным квалифицированным лицом во избежании опасности. Источник света в светильнике должен заменяться только производителем или его сервисным агентом или аналогичным квалифицированным лицом. Пожалуйста, отключите питание перед установкой или обслуживанием светильника.

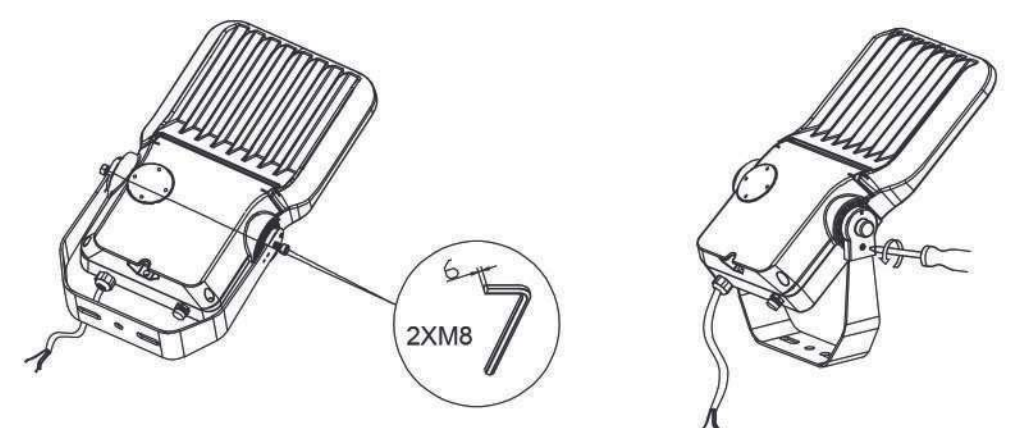
КОНТАКТЫ

Сервисное обслуживание:
614068, РФ, г. Пермь, ул. Пермская, д. 200, офис 24-26.
Т/ф +7 (342) 273-79-35.
E-mail: office@elaita.ru

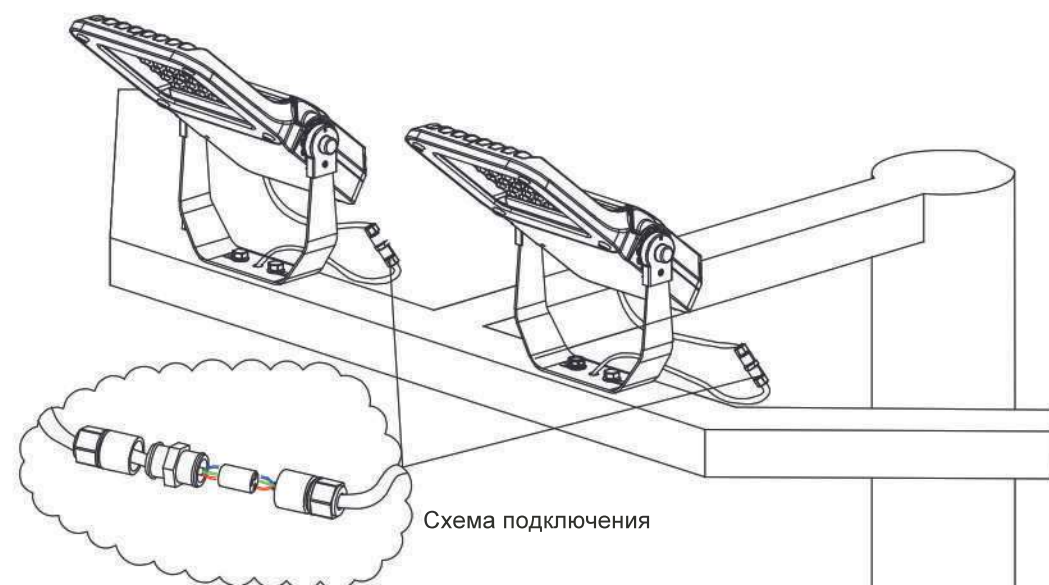
Регул LED 600XS



С помощью отвертки открутите винты на пластиковой крышке с обеих сторон монтажного кронштейна и снимите пластиковую крышку.

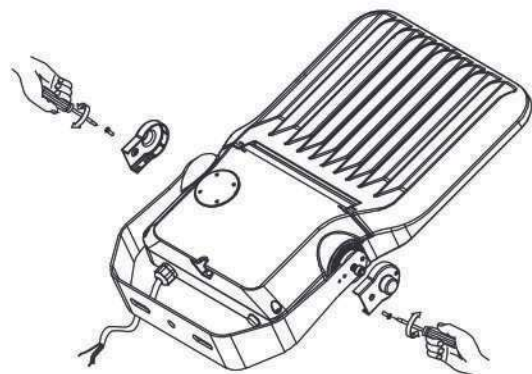


1. Отвинтите цилиндрические винты M8 с обеих сторон монтажного кронштейна с помощью ключа, показанного на рисунке. Отрегулируйте угол монтажного кронштейна.
2. После выполнения требований закрутите винты M8 с обеих сторон с помощью ключа, показанного на рисунке.
3. Вставьте пластиковую крышку с обеих сторон в монтажный кронштейн и зафиксируйте фиксирующий винт на пластиковой крышке с помощью ножа для проволоки.

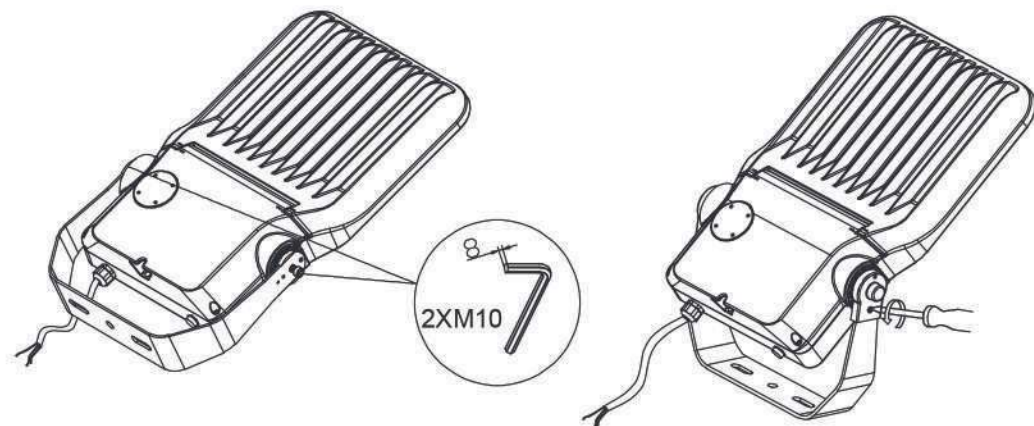


- Схема подключения
1. Совместите фиксированное отверстие на монтажном кронштейне с положением установочного отверстия на фонарном столбе/кронштейне. Вставьте винты, необходимые для настройки, и зафиксируйте их профессиональным ключом.
 2. Сначала отключите блок питания и открутите водонепроницаемый разъем. Как показано на рисунке, вставьте водонепроницаемый разъем, синий провод в отверстие N и красный в провод заземления в отверстие L, вставьте отвертку в отверстие E, затем затяните водонепроницаемый разъем.

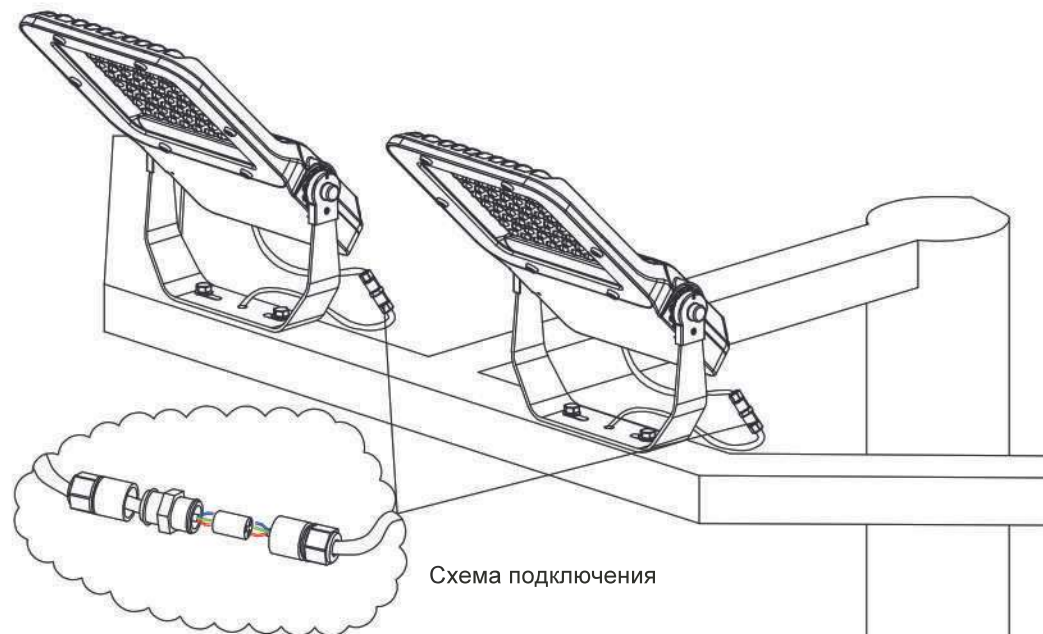
Регул LED 600S



С помощью отвертки открутите винты на пластиковой крышке с обеих сторон монтажного кронштейна и снимите пластиковую крышку.



1. Отвинтите цилиндрические винты M10 с обеих сторон монтажного кронштейна с помощью ключа, показанного на рисунке. Отрегулируйте угол монтажного кронштейна.
2. После выполнения требований закрутите винты M10 с обеих сторон с помощью ключа, показанного на рисунке.
3. Вставьте пластиковую крышку с обеих сторон в монтажный кронштейн и зафиксируйте фиксирующий винт на пластиковой крышке с помощью ножа для проволоки.

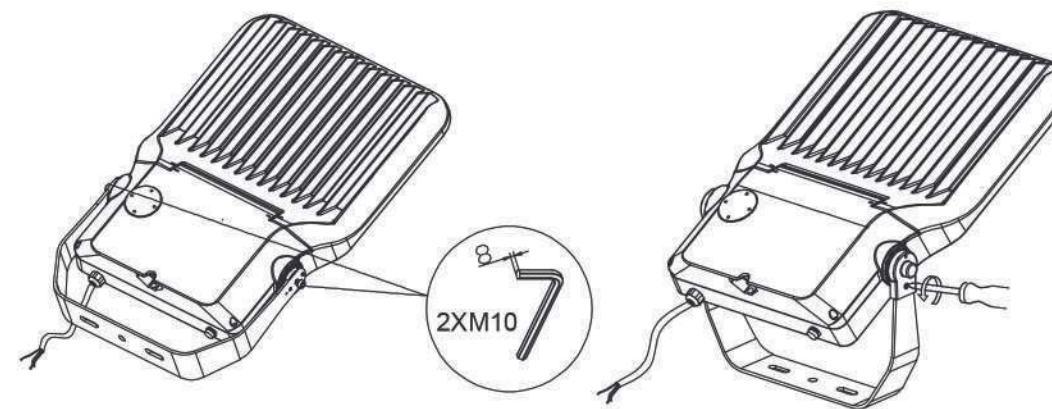


1. Совместите фиксированное отверстие на монтажном кронштейне с положением установочного отверстия на фонарном столбе/кронштейне. Вставьте винты, необходимые для настройки, и зафиксируйте их профессиональным ключом.
2. Сначала отключите блок питания и открутите водонепроницаемый разъем. Как показано на рисунке, вставьте водонепроницаемый разъем, синий провод в отверстие N и красный в провод заземления в отверстие L, вставьте отвертку в отверстие E, затем затяните водонепроницаемый разъем.

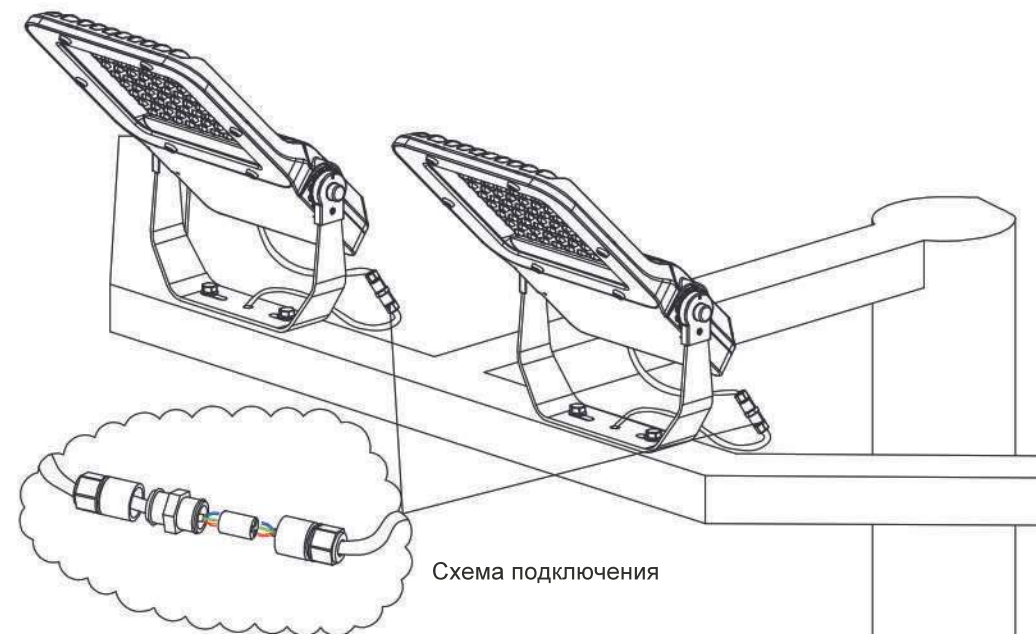
Регул LED 600M



С помощью отвертки открутите винты на пластиковой крышке с обеих сторон монтажного кронштейна и снимите пластиковую крышку.

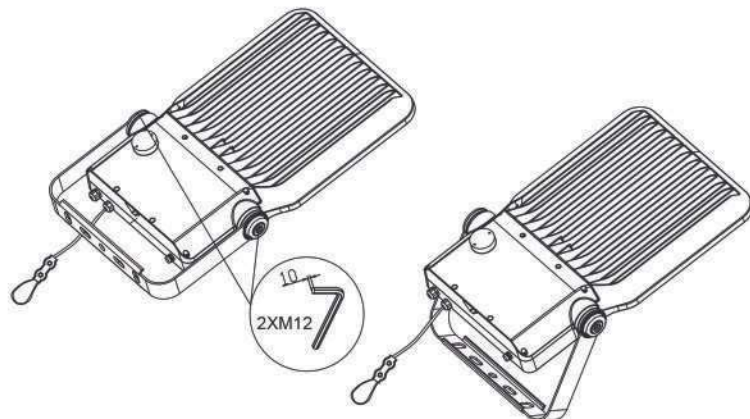


1. Отвинтите цилиндрические винты M10 с обеих сторон монтажного кронштейна с помощью ключа, показанного на рисунке. Отрегулируйте угол монтажного кронштейна.
2. После выполнения требований закрутите винты M10 с обеих сторон с помощью ключа, показанного на рисунке.
3. Вставьте пластиковую крышку с обеих сторон в монтажный кронштейн и зафиксируйте фиксирующий винт на пластиковой крышке с помощью ножа для проволоки.

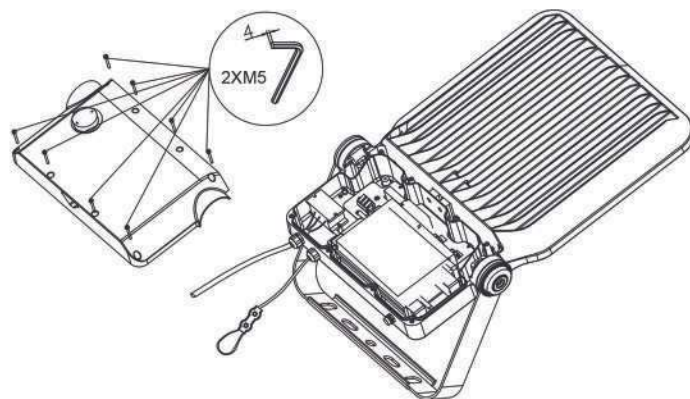


1. Совместите фиксированное отверстие на монтажном кронштейне с положением установочного отверстия на фонарном столбе/кронштейне. Вставьте винты, необходимые для настройки, и зафиксируйте их профессиональным ключом.
2. Сначала отключите блок питания и открутите водонепроницаемый разъем. Как показано на рисунке, вставьте водонепроницаемый разъем, синий провод в отверстие N и красный в провод заземления в отверстие L, вставьте отвертку в отверстие E, затем затяните водонепроницаемый разъем.

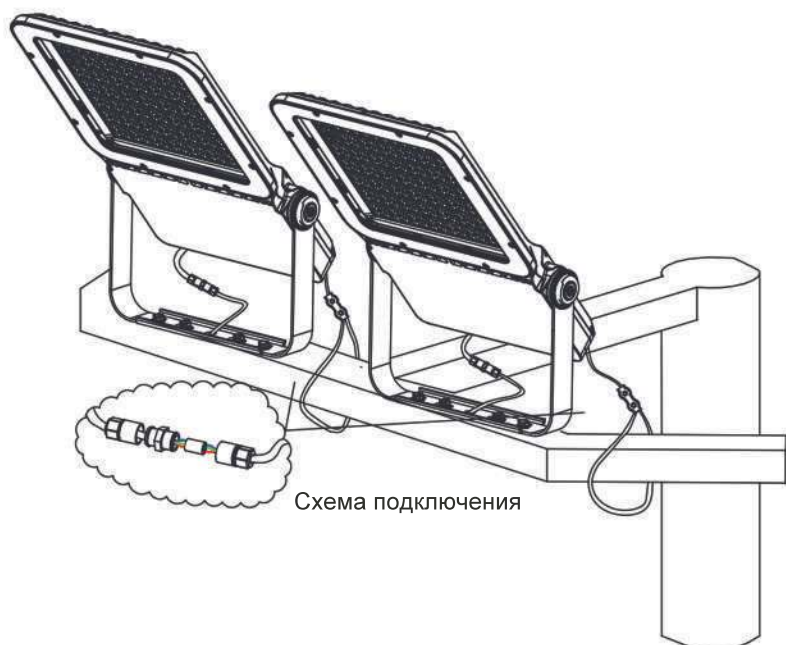
Регул LED 600L



Открутите винты M12 с внутренним шестигранником и цилиндрической головкой с обеих сторон монтажного кронштейна с помощью ключа, показанного на рисунке. Отрегулируйте угол монтажного кронштейна. После выполнения требований затяните винты M12 с обеих сторон с помощью показанного ключа.



1. Открутите 8 винтов M5 с цилиндрической головкой и внутренним шестигранником на задней крышке с помощью показанного ключа; откройте заднюю крышку, затем пропустите кабель питания через водонепроницаемый медный разъем, подключите N-полюс, L-полюс, желтый и зеленый провода заземления в линии питания к N-полюсу, L-полюсу и концу провода заземления выключателя питания и зафиксируйте винты на отверстиях для подключения выключателя питания соответственно;
2. После выполнения требований закройте заднюю крышку, вставьте 8 винтов M5 с цилиндрическим шестигранником в монтажные отверстия соответственно и зафиксируйте их с помощью показанного ключа.



1. Совместите крепежное отверстие на монтажном кронштейне с монтажным отверстием на фонарном столбе/кронштейне. Вставьте винты, необходимые по конфигурации, и зафиксируйте их с помощью профессионального ключа.
2. Сначала отключите блок питания и открутите водонепроницаемый разъем. Как показано на рисунке, вставьте провод в водонепроницаемый разъем, синий провод в отверстие N, красный провод в отверстие L, провод заземления в отверстие E, заблокируйте винт с помощью отвертки, а затем затяните водонепроницаемый разъем.
- 3: Ослабьте гайку на зажиме троса, пропустите трос через монтажный кронштейн, затем вставьте один конец троса в зажим и затяните гайку на зажиме троса.

Гарантийный срок 5 ЛЕТ ГАРАНТИИ

1) ELAITA, именуемая здесь поставщиком, гарантирует, что на всю продукцию распространяется комплексная гарантия сроком на 5 лет с даты производства, при условии, что она используется в соответствии с целью, для которой она была разработана.

2) Настоящая гарантия предоставляется поставщиком исключительно покупателю, которому выставлен счет.

3) Гарантия заключается в ремонте или замене продуктов, в которых может быть доказано, что они дефектны или затронуты каким-либо производственным пороком по бесспорному мнению поставщика.

4) Для получения ремонта/замены по гарантии поставщику необходимо направить письменное уведомление в течение 60 дней с момента обнаружения недостатка/дефекта.

5) Гарантия действительна только при соблюдении всех следующих условий:

- а) продукция используется в соответствии с техническими условиями;
- б) изделия были установлены квалифицированным персоналом в соответствии с инструкциями по монтажу, которые входят в комплект поставки;
- в) никакая модификация или изменение продуктов не производились без предварительного и письменного разрешения поставщика;
- г) неисправный продукт должен быть оставлен покупателем в том виде, в котором он был, чтобы позволить поставщику провести все необходимые анализы и попытаться установить причину отказа. Поставщик отремонтирует или заменит дефектные продукты после получения возврата продуктов с предоплатой доставки.
- д) Снижение выходного потока светодиодных источников является неотъемлемым явлением этой технологии продукта; поэтому на него не распространяется настоящая гарантия. В случае выхода светодиода из строя более чем на 30%, поставщик гарантирует ремонт или замену светильника после проверки и подтверждения ответственности производителя.

6) Гарантия распространяется на продукцию, рассчитанную на использование до 20 000 часов в течение 5 (пяти) лет, что соответствует среднему времени эксплуатации 11 часов в день. Электронный драйвер с покрытием при использовании при температуре 25 C до 20 000 часов в течение 5 (пяти) лет, что соответствует среднему времени работы 11 часов в день.

7) В случае обнаружения в изделии производственных дефектов и/или недостатков, на которые распространяется настоящая гарантия, поставщик может по своему усмотрению произвести ремонт и/или замену изделия на равное или эквивалентное с точки зрения потребления или световых характеристик, принимая во внимание текущий технический прогресс, имевший место в промежутке между дефектным изделием, и в течение необходимого времени вмешательства.

8) Гарантия не распространяется на:

- а) дефекты изделия, вызванные неожиданными и непредсказуемыми событиями, такими как: случайный случай и/или форс-мажор, акты вандализма, общественные беспорядки, пожары, интенсивные атмосферные явления и любые другие события, которые могут исключать связь с производственными дефектами;
 - б) дефекты, вызванные импульсными скачками, превышающими пределы, разрешенные действующими нормативными актами по данному вопросу;
 - в) дефекты, вызванные вскрытием или ранее отремонтированными без письменного разрешения поставщика;
 - г) залоговый документ на ремонт порока и/или дефекта, расходы на демонтаж и сборку изделия, рабочая сила, транспортировку в случае неудачной установки или любые другие расходы на ремонт порока и/или дефекта остаются за счет клиента;
 - д) изделия с любой оригинальной маркировкой поставщика, которая была изменена, повреждена или удалена Покупателем или третьим лицом;
 - е) сопутствующие повреждения любого оборудования или объекта, которые могут возникнуть из-за неисправности изделия;
 - ж) ненадлежащее или неправильное использование или установка.
- з) продукты, отказ которых был вызван продуктом или компонентом, не поставленным Поставщиком.

9) Настоящая гарантия является единственной и исключительной формой гарантии между поставщиком и покупателем на поставленный продукт.

10) Никакие дополнительные требования, отличные от настоящей гарантии, не могут быть предъявлены поставщику в отношении дефектного товара. Никакой компенсации или других сборов нельзя ожидать или списывать со счетов. Никакой документ за хранение бракованного товара не может быть запрошен или списан.

11) Процедура предупреждения об отказе:

1. Клиент должен направить письменное уведомление поставщику.
2. Ссылки на счет-фактуру (номер, дата);
3. Количество неисправных и/или дефектных фитингов;
4. Место установки;

Гарантия будет принята после предоставления сертификата на правильность монтажа и ввода в эксплуатацию электроустановки, к которой подключено изделие.

После этого поставщик вышлет клиенту разрешение на возврат вышедшего из строя товара. Ни одно изделие не будет принято, если официальное разрешение на возврат не было выдано поставщиком.

После завершения анализа вышедших из строя деталей поставщик подтвердит заказчику причину отказа и подтвердит, распространяется ли на него гарантия.

В случае, если неисправность покрывается гарантией, поставщик обеспечит ремонт или замену продукта/ов.

Поставщик может отнести на счет заказчика расходы на перевозку возвращенной арматуры, которая не является дефектной, вместе с соответствующими расходами на управление, анализ и транспортировку.

Компания ELAITA оставляет за собой право изменять условия данного гарантийного документа без предварительного уведомления.